

Электронная документация

## АЛЮМИНИЕВЫЙ ПРОФИЛЬ

### KANT-H55-2000 ANOD

### ОПИСАНИЕ

- Накладной угловой профиль.
- Экран, заглушки и другие аксессуары поставляются отдельно.

### ПРИМЕНЕНИЕ

- Подсветка мебели, пазов, ниш и других элементов интерьера.
- Контурная подсветка.
- Для светодиодных лент и линеек общей шириной до 51 мм.



51 мм



Накладной



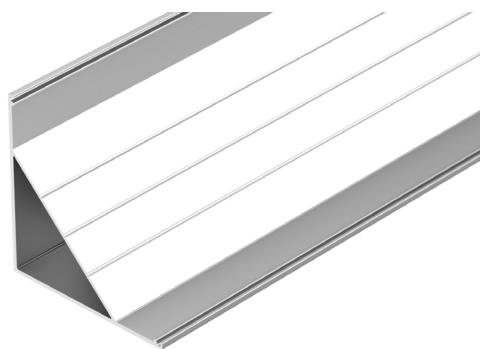
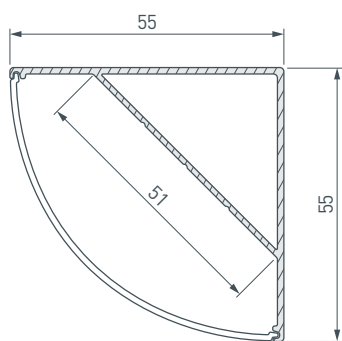
Серебристый

### ПАРАМЕТРЫ

Артикул	<b>044578</b>
Модель	<b>KANT-H55-2000 ANOD</b>
Цвет	 <b>серебристый</b>
Покрытие	<b>анодированное</b>
Форма (сечение)	<b>угловая</b>
Назначение	<b>для контурной подсветки</b>
Размеры профиля	<b>2000×55×55 мм</b>
Ширина площадки для лент	<b>51 мм</b>
Рассеиваемая (отводимая) тепловая мощность* на 1 м	<b>49 Вт</b>

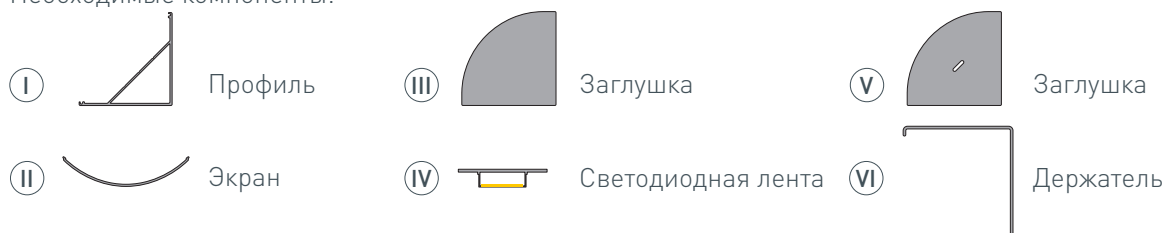
\* При использовании светодиодных лент и линеек.

# ЧЕРТЕЖ

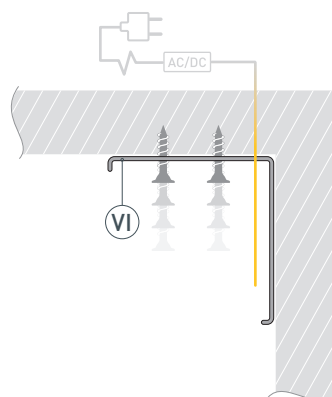


# РУКОВОДСТВО ПО МОНТАЖУ ПРОФИЛЯ

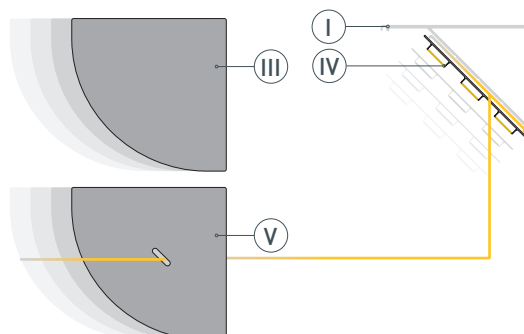
Установка профиля на держатели  
Необходимые компоненты:



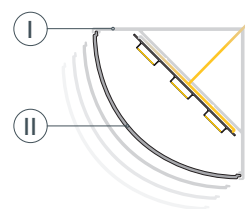
- 1 / Закрепите держатели (VI) на поверхности и выведите наружу кабель от источника питания светодиодной ленты.



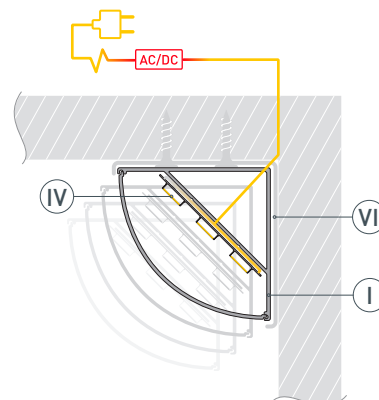
- 1 / Перед приклеиванием светодиодной ленты рекомендуется обезжирить поверхность профиля (I). Установите в профиль (I) светодиодную ленту (IV) и пропустите кабель питания ленты через отверстие в заглушке (V). Установите на профиль (I) заглушки (III) и (V).



- 3 / Установите на профиль (I) экран (II).



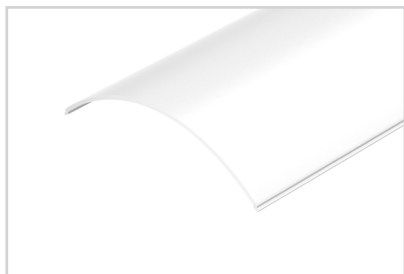
- 4 / Установите профиль (I) в держатели (VI) и подключите светодиодную ленту (IV) к источнику питания, строго соблюдая полярность, обозначенную на плате светодиодной ленты (IV).  
Максимально допустимая для подключения длина отрезка светодиодной ленты указана в инструкции к светодиодной ленте.  
Для обеспечения равномерного свечения ленты по всей длине рекомендуется подавать питание на светодиодную ленту с двух сторон.



## СОПУТСТВУЮЩИЕ ТОВАРЫ И АКСЕССУАРЫ

Приобретаются отдельно

Экран



**044581**  
KANT-H55 ROUND-PM OPAL

Заглушка



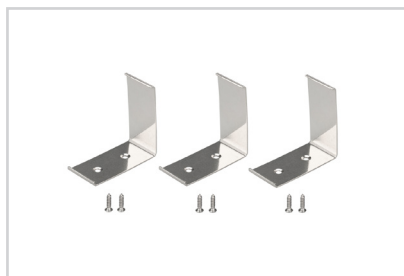
**044611**  
KANT-H55 ROUND глухая

Заглушка



**044615**  
KANT-H55 ROUND с отверстием

Держатель



**027303**  
SL-KANT-H55