



Электронная документация

ГЕРМЕТИЧНЫЙ СВЕТОДИОДНЫЙ МОДУЛЬ

ARL-ORION-R07-12V Cool (2835, 2 LED, 170 deg)

ОПИСАНИЕ

- 30 модулей в шлейфе.
- 5 лет гарантии, отличная влагозащита.
- Обеспечивает равномерную подсветку.
- Энергосберегающий.
- Простой в установке.

ПРИМЕНЕНИЕ

- Наружная реклама: создание светящихся букв разных размеров, цветных вывесок, логотипов.
- Подсветка лайтбоксов, стендов.
- Рамочная подсветка экранов, декоративное оформление витрин.



0.72 Вт



12 В




152.5 мм



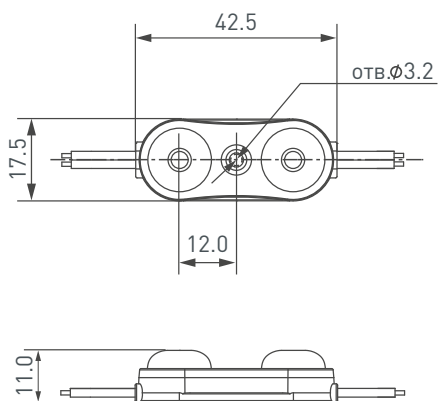
IP67

ПАРАМЕТРЫ

Артикул	028775
Модель	ARL-ORION-R07-12V Cool (2835, 2 LED, 170 deg)
Цвет	 ХОЛОДНЫЙ БЕЛЫЙ
Цветовая температура	7500-8000 К
Тип светодиодов	SMD 2835
Количество светодиодов	2 шт.
Световой поток	110 лм
Угол излучения	170°
Напряжение питания	DC 12 В
Мощность	0.72 Вт
Количество модулей в цепи	30 шт.
Длина провода между модулями	110 мм
Расстояние между центрами модулей	152.5 мм
Рекомендуемая глубина установки	60-150 мм
Размер	42.5×17.5×11 мм
Степень пылевлагозащиты	IP67
Диапазон рабочих температур окружающей среды	-30... +50 °C
Материал корпуса	ABS-пластик

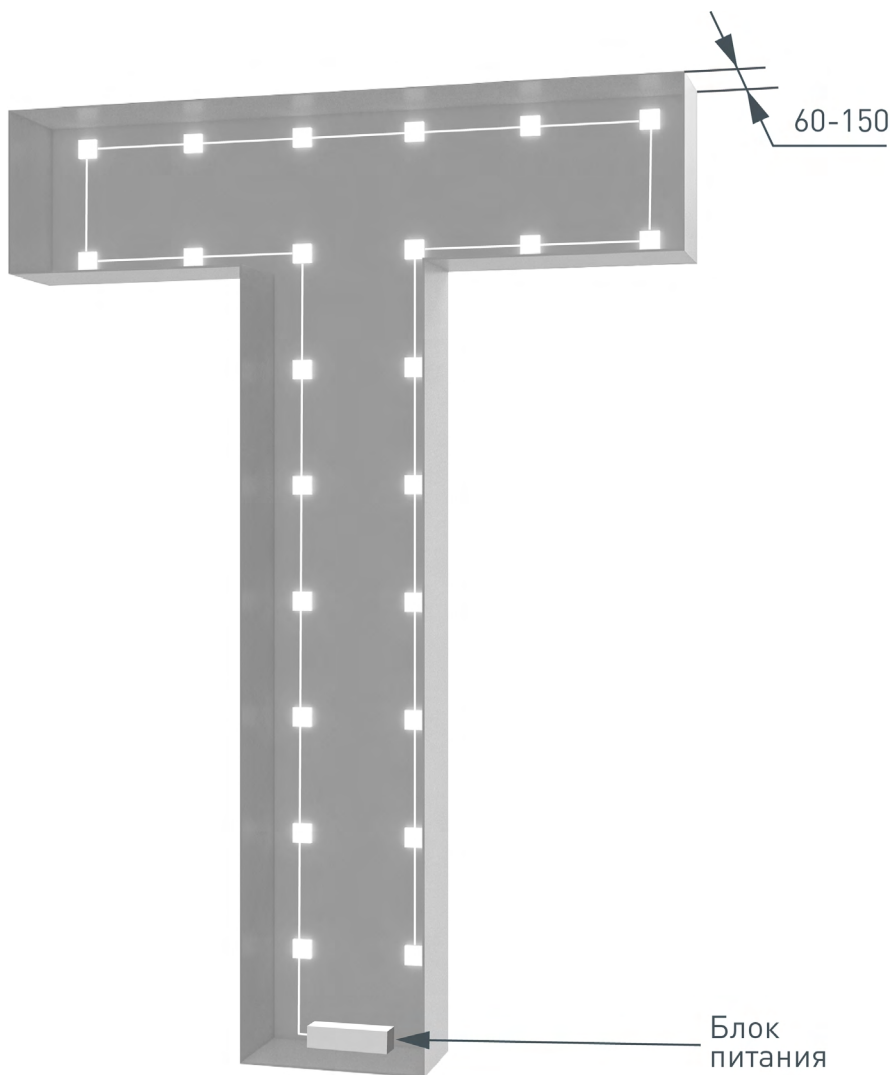
Гарантийный срок изделия – 60 месяцев со дня передачи потребителю, если иное не предусмотрено договором.

КОНСТРУКТИВНЫЙ ЧЕРТЕЖ



Все размеры указаны с допуском ± 0.1 мм.

Фото модуля – реальный размер (масштаб 1:1)



Лайтбокс-буква

УСТАНОВКА И ПОДКЛЮЧЕНИЕ

⚠ ВНИМАНИЕ! Во избежание поражения электрическим током, перед началом всех работ отключите электропитание. Все работы должны проводиться только квалифицированным специалистом.

1. Подбор источника питания.

- Необходимо использовать стабилизированный источник постоянного напряжения 12 В ±0.5 В.
- Мощность источника питания должна быть на 25% выше суммарной мощности подключаемых модулей.
- Для выбора источника питания рекомендуем воспользоваться таблицей:

Мощность модуля	Количество подключаемых модулей	Суммарная мощность подключаемых модулей	Рекомендуемая мощность источника питания (+25%)	Герметичный источник питания IP65-67
0.72 Вт	30 штук	21.6 Вт	27 Вт	 <p>Артикул 020003 ARPV-12030-B (12V, 2.5A, 30W)</p>
	150 штук	108 Вт	135 Вт	 <p>Артикул 024269 ARPV-UH12150-PFC (12V, 12.5A, 150W)</p>
	300 штук	216 Вт	270 Вт	 <p>Артикул 025511 ARPV-12275-B (12V, 22.9A, 275W)</p>

2. Рекомендуемая схема подключения питания.

- Подключите модули согласно схеме, строго соблюдая полярность, обозначенную цветом проводов.
- Запрещается подключение более 30 модулей в одной группе. Если необходимо подключить большее количество модулей, воспользуйтесь схемой.

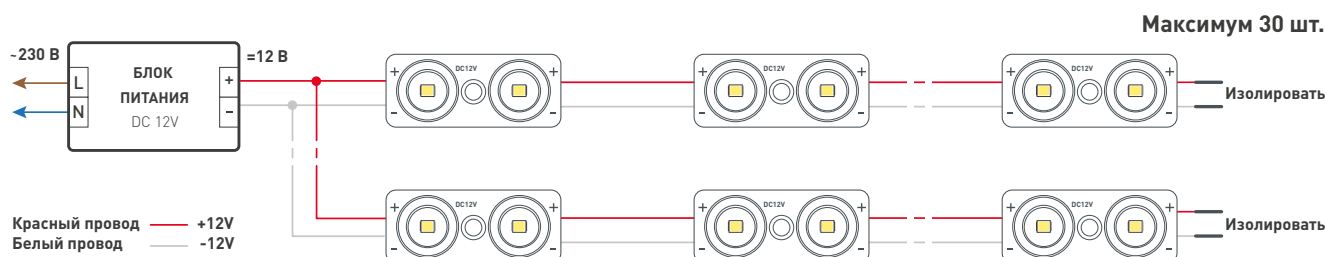
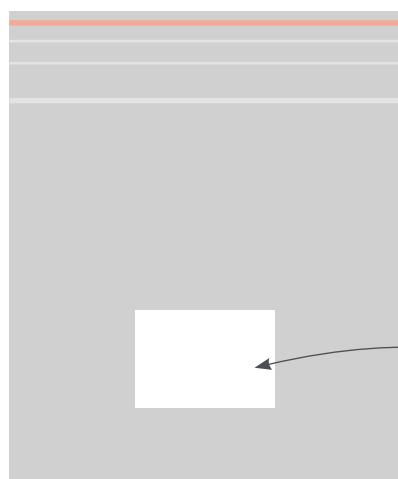


Схема подключения модулей.

3. Требования к монтажу.

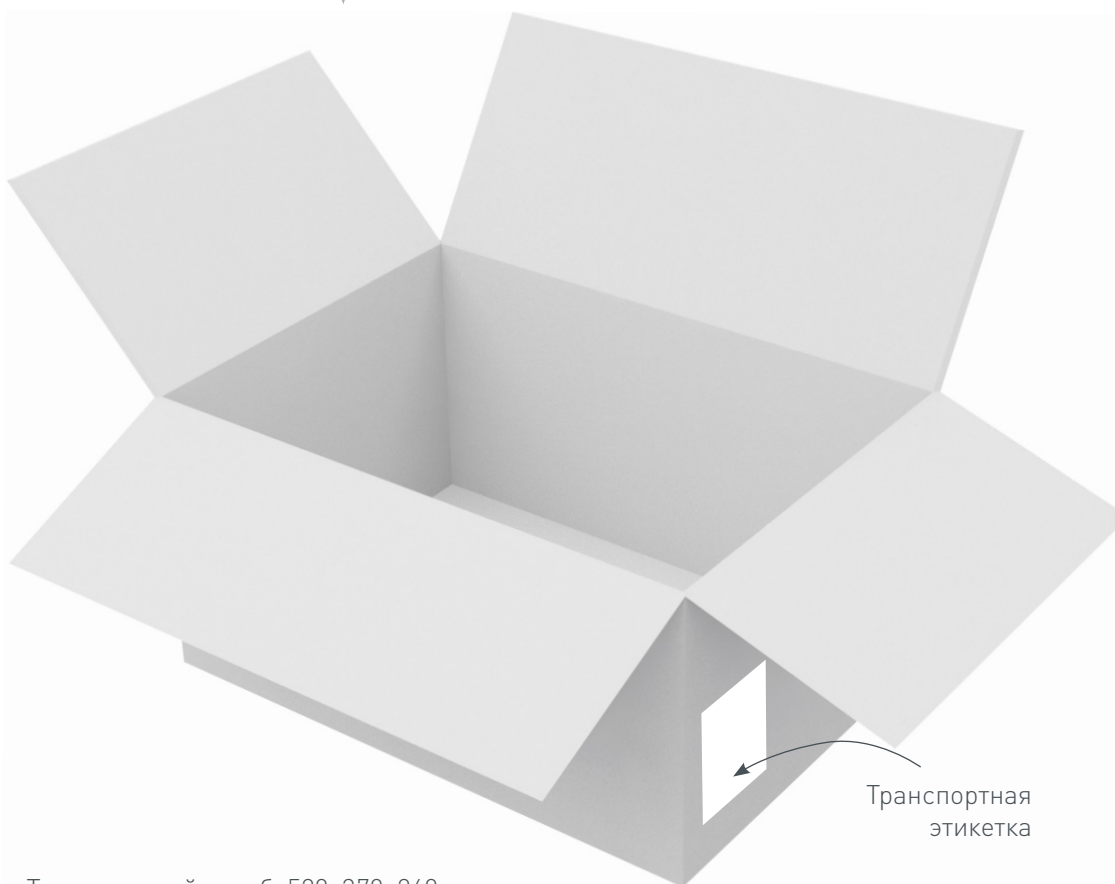
- Монтаж должен производиться при температуре окружающей среды не ниже 0 °С.
- Места соединения проводов и оголённые провода следует тщательно герметизировать нейтральным силиконовым герметиком с последующей установкой термоусаживаемой трубки для обеспечения полной герметичности.
- Не допускается использование кислотных и других химически активных герметизирующих или клеящих составов для фиксации модулей и изоляции мест соединений и оголённых проводов.
- Тип и сечение проводов должны соответствовать требованиям надежности и безопасной эксплуатации электропроводки. Неправильный выбор сечения провода, не соответствующего его токовым нагрузкам, приводит к недопустимому падению напряжения, чрезмерному нагреву провода, плавлению изоляции, короткому замыканию и пожару. [Онлайн-калькулятор для расчёта необходимого сечения провода есть на нашем сайте: arlight.ru](http://arlight.ru)
- Конструкция модуля предусматривает возможность крепления при помощи двустороннего скотча либо вытяжных заклепок или шурупов. Рекомендация: не допускайте перетягивания шурупов, это может привести к механическому повреждению или разрушению модуля.

УПАКОВКА



Этикетка
на пакет

Пакет, 300×280 мм



Транспортная
этикетка

Транспортный короб, 520×370×260 мм