



СВЕТИЛЬНИКИ

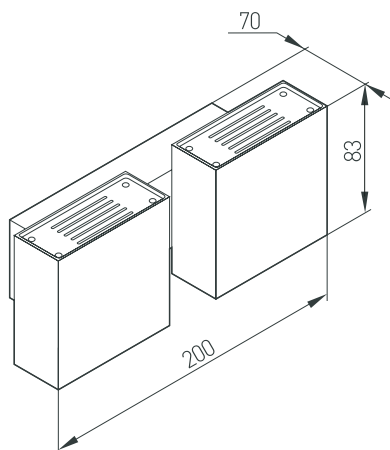
SP-LEGACY-S200x85-2x6W

ПРИМЕНЕНИЕ

➤ Яркие настенные светодиодные светильники предназначены для фонового освещения и декоративной подсветки внутри помещения.

ОСОБЕННОСТИ

- Мягкое свечение, привлекательный дизайн, компактные размеры и минимальное энергопотребление.
- Свечение направлено в две стороны – вверх и вниз, угол освещения – 16°.
- Встроенный драйвер упрощает монтаж и подключение – достаточно подключить светильник к сети.



ПАРАМЕТРЫ

Напряжение питания сети	АС 220-240 В, 50/60 Гц
Мощность	2×6 Вт
Световой поток	830 лм
Угол освещения	16°
Индекс цветопередачи, CRI	>80
Срок службы*	30 000 ч
Степень защиты	IP20
Рабочая температура окружающей среды	-20... +45 °С
Класс защиты от поражения электрическим током	I
Габариты корпуса светильника	200×83×70 мм
Вес	600 г
Гарантийный срок	36 мес.

* При соблюдении условий эксплуатации и снижении яркости не более чем на 30% от первоначальной.



МОДЕЛИ

Артикул	Модель	Цвет корпуса	Цветовая температура*	Цвет свечения
028133	Светильник SP-LEGACY-S200x85-2x6W Warm3000 (WH, 16 deg)	белый	3000 K	Белый теплый, аналогичный лампе накаливания
028832	Светильник SP-LEGACY-S200x85-2x6W Warm3000 (BK, 16 deg)	черный		

* Указано типовое значение.

УСТАНОВКА И ПОДКЛЮЧЕНИЕ

- Отключите электропитание.
- Открутите винты [1] (здесь и далее см. рисунок) и снимите монтажное основание [3].
- Используя метизы [2] из комплекта поставки, закрепите монтажное основание светильника на стене.
- Подключите провода сетевого питания AC 230 В к клеммной колодке светильника [6].
- Присоедините отсек с блоком питания светильника [5] к монтажному основанию [3] и закрепите винтами [1].
- Включите питание светильника и проверьте его работоспособность.

