

СВЕТИЛЬНИКИ

MAG-ORIENT-SPOT-CROP-ZOOM

ПРИМЕНЕНИЕ

- Светильники предназначены для установки в магнитную трековую систему (шинопровод) серии MAG-ORIENT.

ОСОБЕННОСТИ

- Узкий угол светового луча для организации акцентной подсветки
- Высокий индекс цветопередачи (CRI>98) обеспечивает максимальную различимость цветовых оттенков.
- Безопасное напряжение питания 48 В.

ПАРАМЕТРЫ

Напряжение питания	DC 48 В
Мощность, потребляемая от сети DC 48 В	6 Вт
Индекс цветопередачи	CRI>98
Угол излучения	19–29°
Световой поток	100–130 лм
Степень пылевлагозащиты	IP20
Класс защиты от поражения электрическим током	III
Размеры светильника, L×W×H	126×35×195 мм
Длина светоизлучающего модуля, L1	140 мм
Срок службы*	30 000 ч
Диапазон рабочих температур окружающей среды	-20... +40 °С
Гарантийный срок	36 мес

* При соблюдении условий эксплуатации и снижении яркости не более чем на 30% от первоначальной.

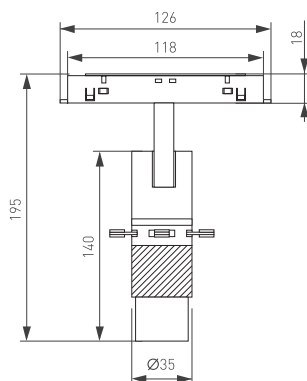


Рис. 1. Чертеж и габаритные размеры



МОДЕЛИ

Артикул	Модель	Цвет корпуса	Цветовая темп-ра*	Цвет свечения
045066	MAG-ORIENT-SPOT-CROP-ZOOM-TC-R35-6W Day4000	черный	4000 К	Белый дневной, для жилых помещений
045067	MAG-ORIENT-SPOT-CROP-ZOOM-TC-R35-6W Warm3000	черный	3000 К	Белый теплый, аналогичный лампе накаливания

* Указано типовое значение.

УСТАНОВКА И ПОДКЛЮЧЕНИЕ

- Извлеките светильник из упаковки и убедитесь в отсутствии механических повреждений.
- Установите светильник в необходимом месте шинопровода, как показано на рис. 2.
- Правильно установленный светильник будет удерживаться в шинопроводе с помощью магнитов.
- При необходимости допускается передвинуть светильник правее или левее на небольшое расстояние (15–20 мм) вдоль шинопровода до нужного положения.
- Для создания световых проекций различной геометрии используйте рамочные шторки.
- Для регулировки контура проекции поверните корпус светильника.
- Для регулировки угла проекции поверните корпус светильника.
- Для извлечения светильника захватите открытые грани адаптера пальцами и, преодолевая сопротивление магнитного крепления, потяните в направлении, противоположном плоскости крепления. Светильник отсоединится от шинопровода.

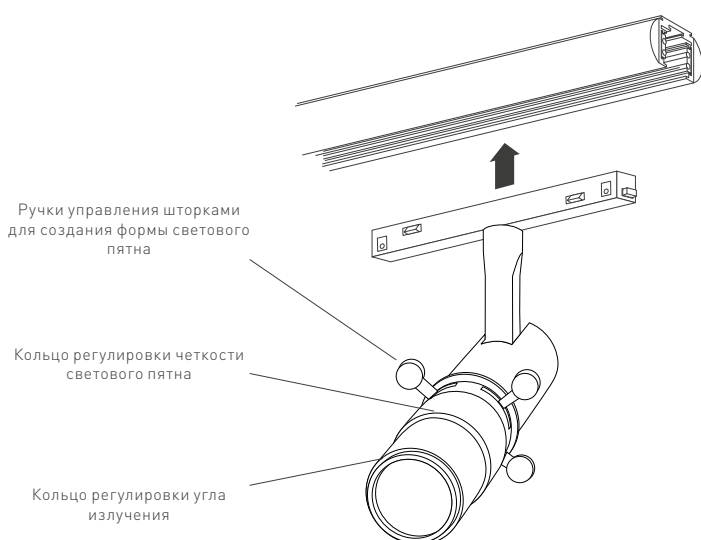


Рис. 2. Установка светильника

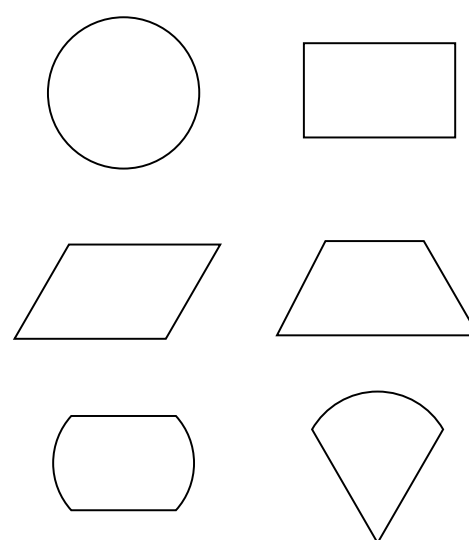


Рис. 3. Примеры формы светового пятна