

МОДУЛЬНАЯ СИСТЕМА APRIORI

ОСНОВАНИЕ ART-APRIORI-QUADRAT-2-ROD

! **ВНИМАНИЕ!** Перед началом всех работ отключите электропитание. Запрещается подключать непосредственно к шинопроводу сетевое питание AC 230 В. Шинопровод рассчитан на работу с безопасным напряжением DC 48 В. Все работы по монтажу трека и присоединение его к сети переменного напряжения должны осуществляться квалифицированным специалистом. В процессе эксплуатации допускается самостоятельное присоединение (отсоединение) светильников к шинопроводу пользователем. При установке/снятии светильников необходимо отключать питание шинопровода.

1. КОМПЛЕКТУЮЩИЕ

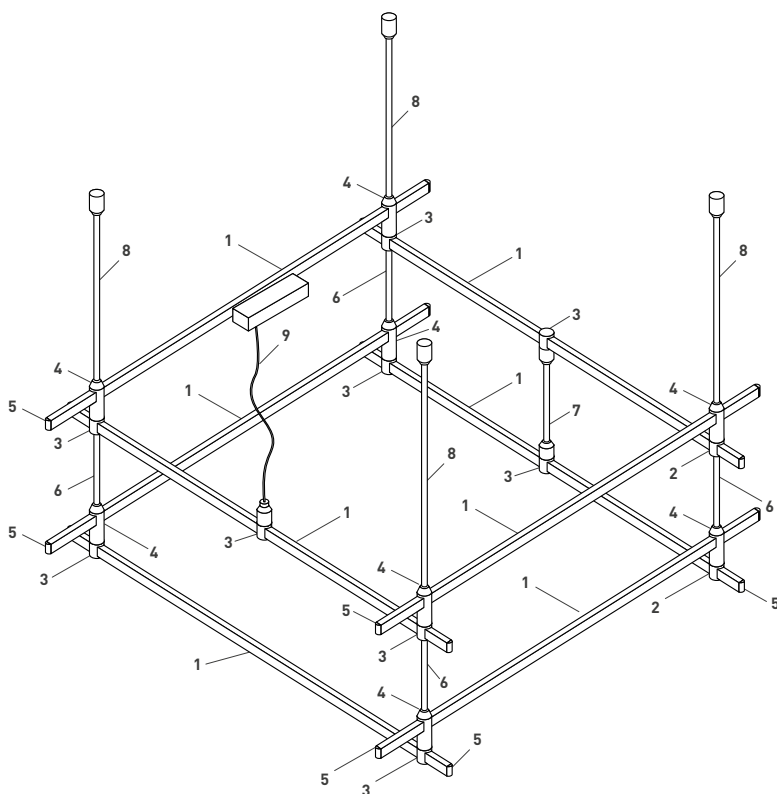


Рис. 1. Элементы и принцип сборки

1.1. Необходимые компоненты

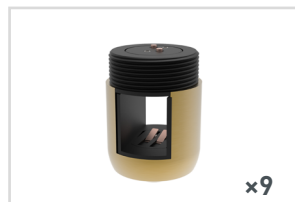
1. Трек*



2. Держатель трека



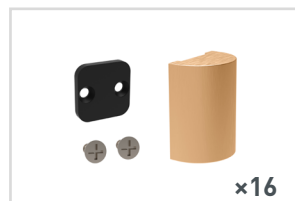
3. Держатель трека



4. Держатель трека



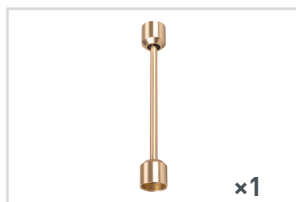
5. Заглушка



6. Коннектор жесткий



7. Коннектор жесткий с питанием



8. Подвес*



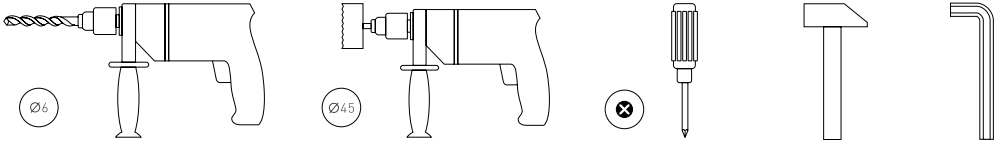
9. Потолочный короб



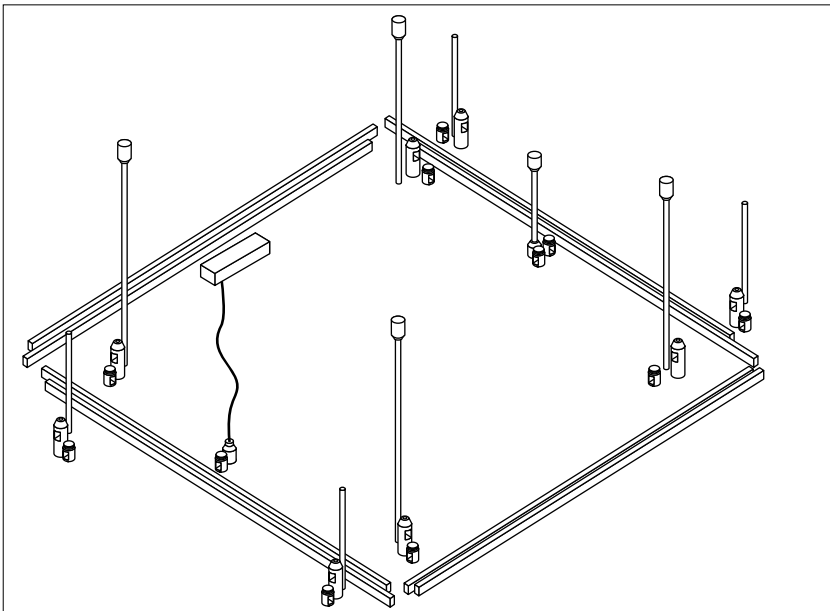
* Доступны треки и подвесы разных размеров. Подробнее см. в каталоге серии.

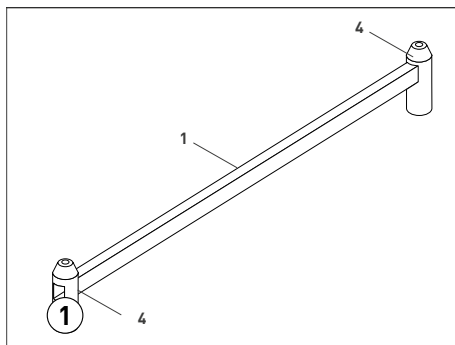


1.2. Необходимые инструменты

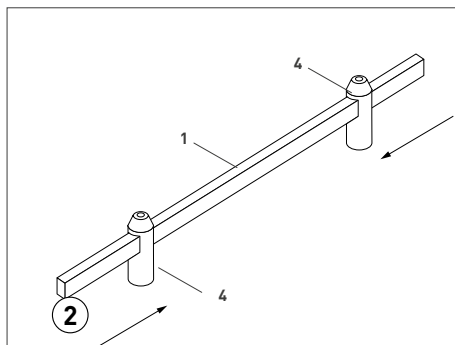


2. СБОРКА

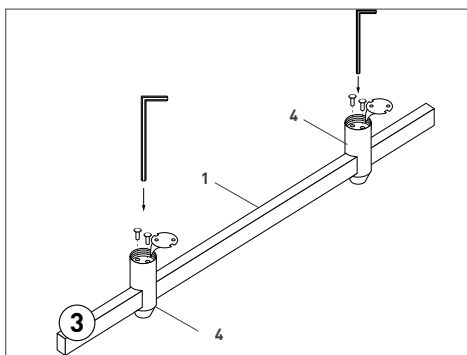




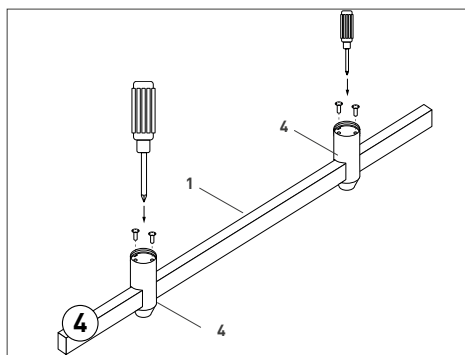
Установите на трек (1) держатели трека (4)



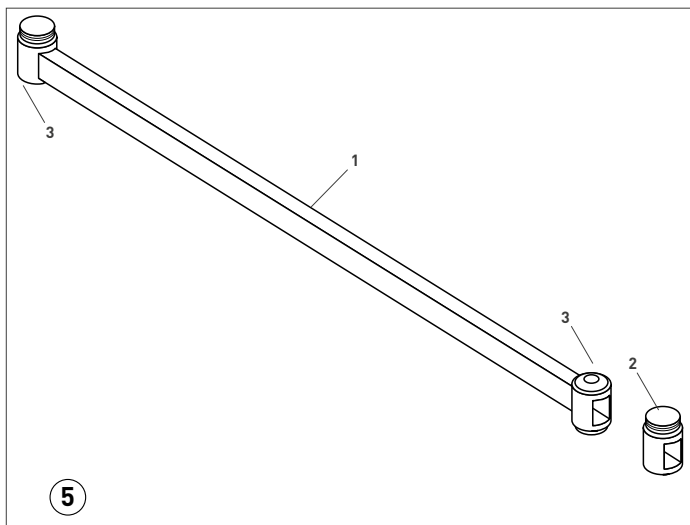
Переместите держатели трека (4)



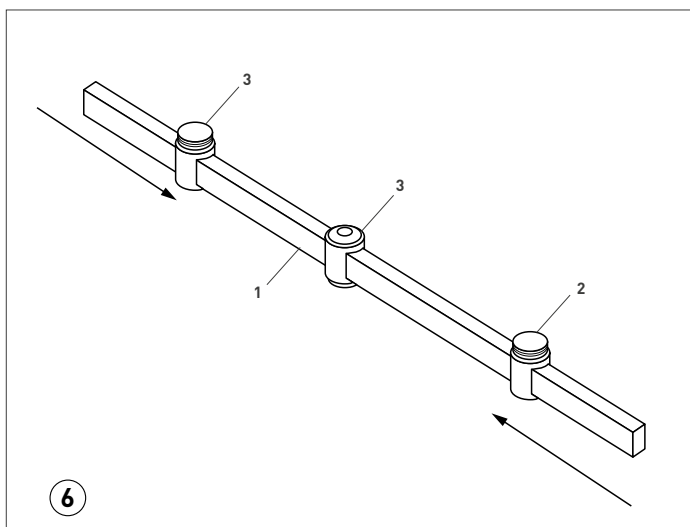
Снимите токопроводящую пластину с держателя (4) и зафиксируйте его на трек (1) винтами с помощью шестигранного ключа, идущего в комплекте



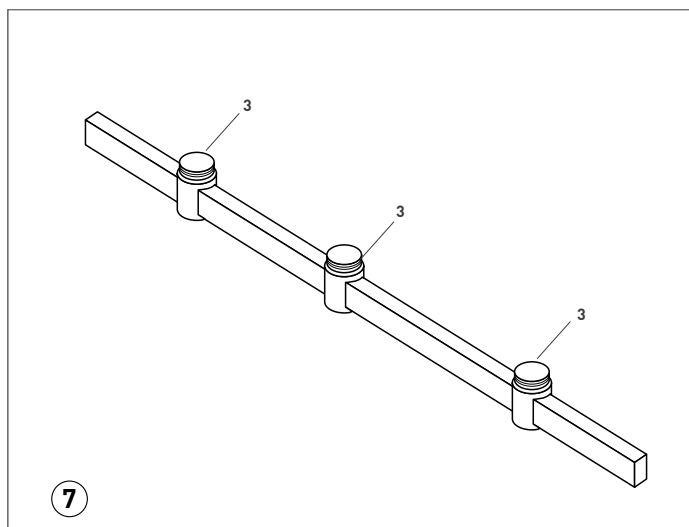
Затем зафиксируйте токопроводящую пластину на держателе трека (4) с помощью крестовой отвертки. Повторите действие для второго трека (1)



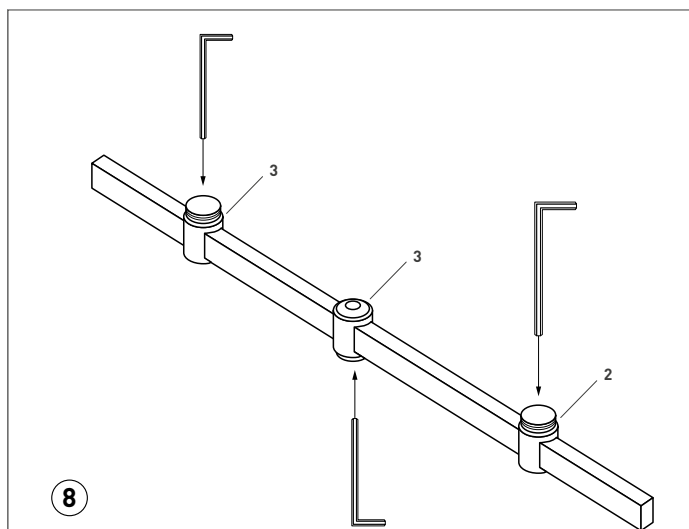
Установите на третий трек (1) держатели трека (2), (3).
Крепление центрального держателя (3) должно быть направлено вниз для соединения с коннектором (7)



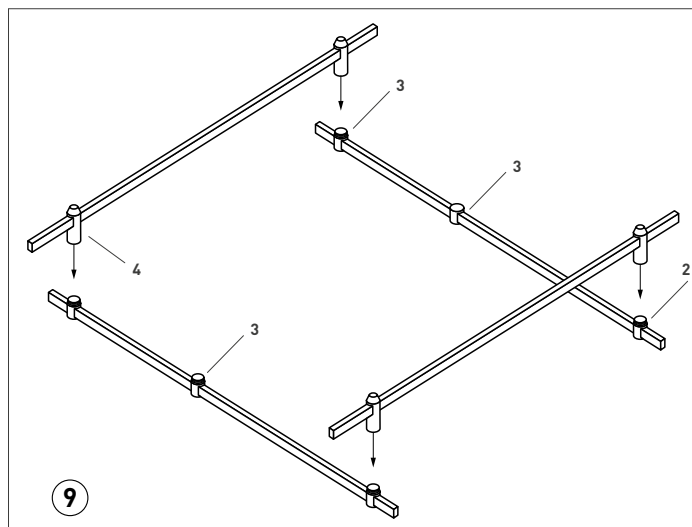
Переместите держатели трека (2), (3)



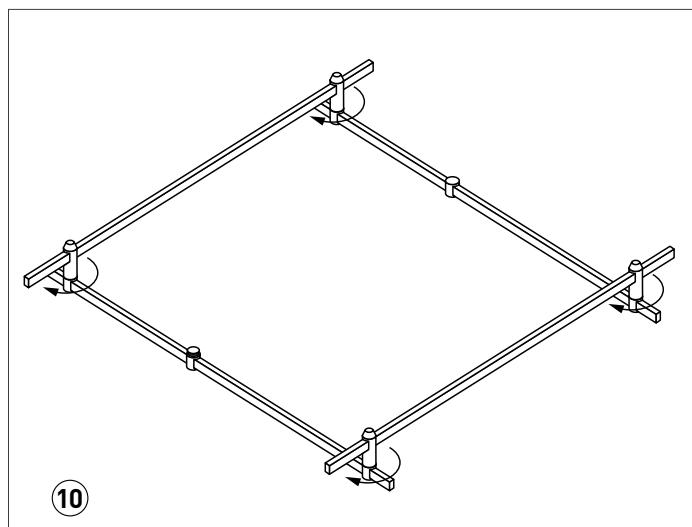
Установите на четвертый трек (1) держатели трека (3).
Крепление центрального держателя (3) должно быть
направлено вверх для соединения с потолочным коробом (9)



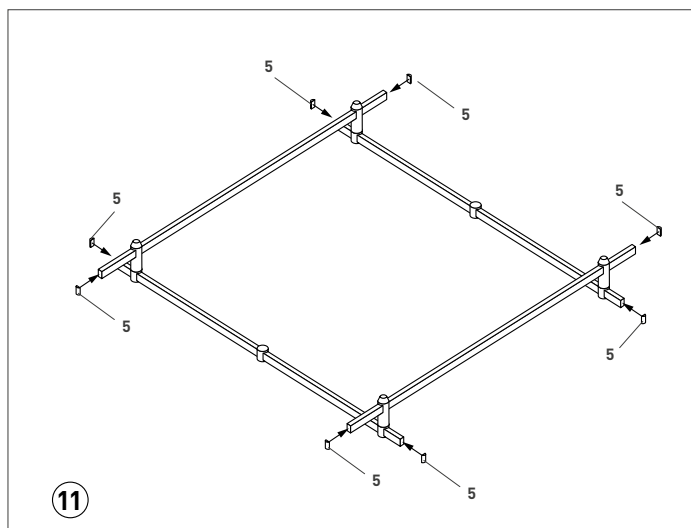
Зафиксируйте все держатели (2), (3) с помощью шестигранного ключа, идущего в комплекте



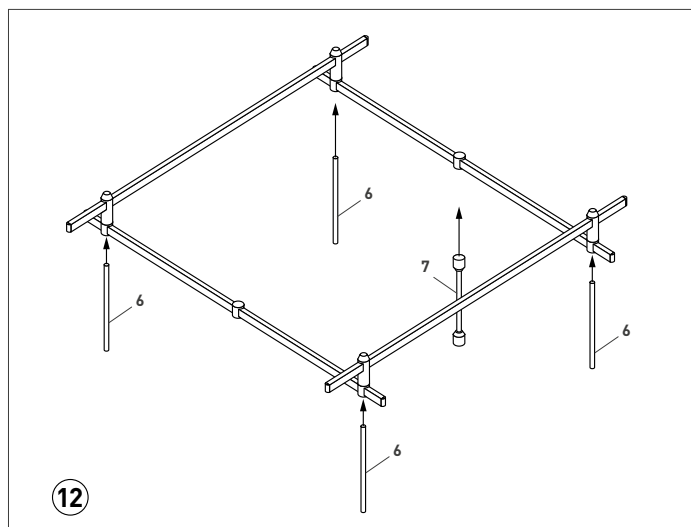
Соедините треки (1) посредством скрепления держателей трека (2), (3) с держателями трека (4)



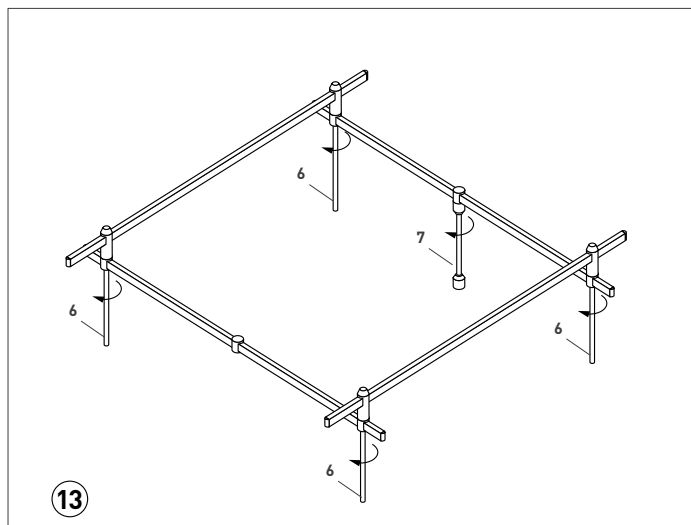
Механическим накручиванием зафиксируйте держатели получившейся конструкции.
Повторите данную последовательность действий с оставшимися треками (1)



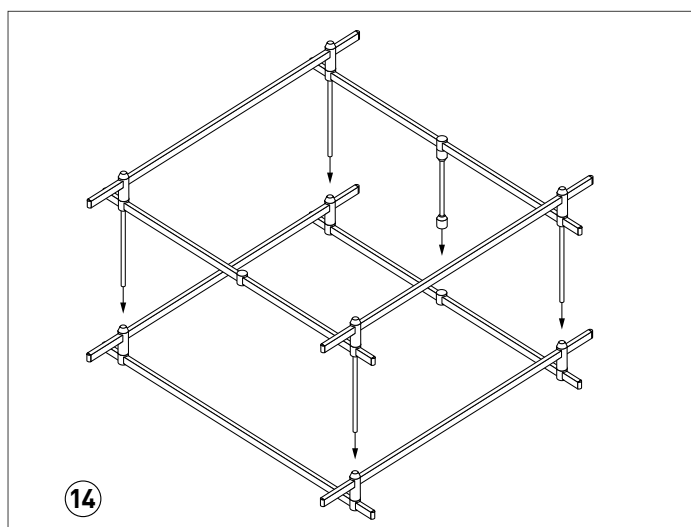
Установите заглушки (5) на все треки (1)



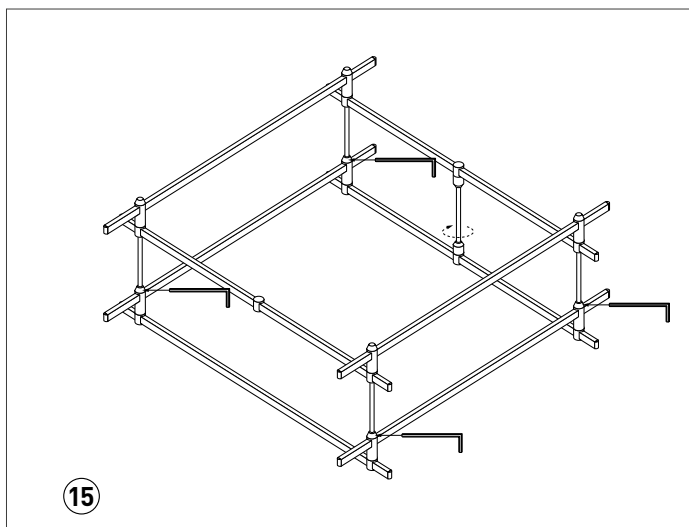
Открутите декоративные винты с держателями (2), (3) для установки жестких коннекторов (6),
установите жесткий коннектор с питанием (7) на держатель трека (3)



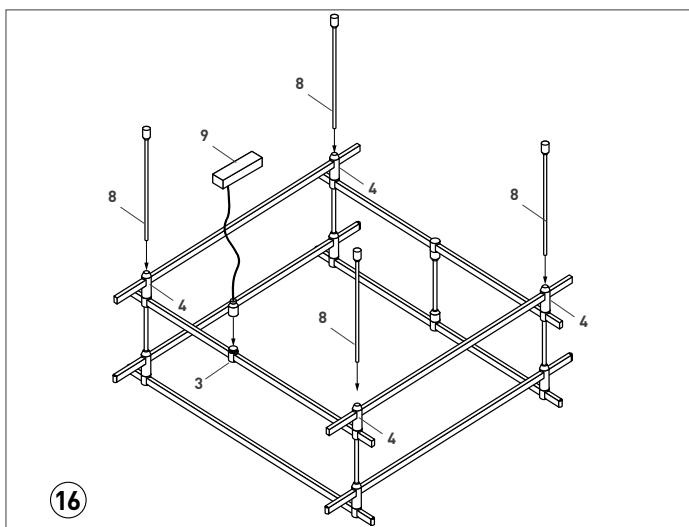
Механическим накручиванием зафиксируйте жесткие коннекторы (6) и жесткий коннектор с питанием (7) в держателях (2), (3)



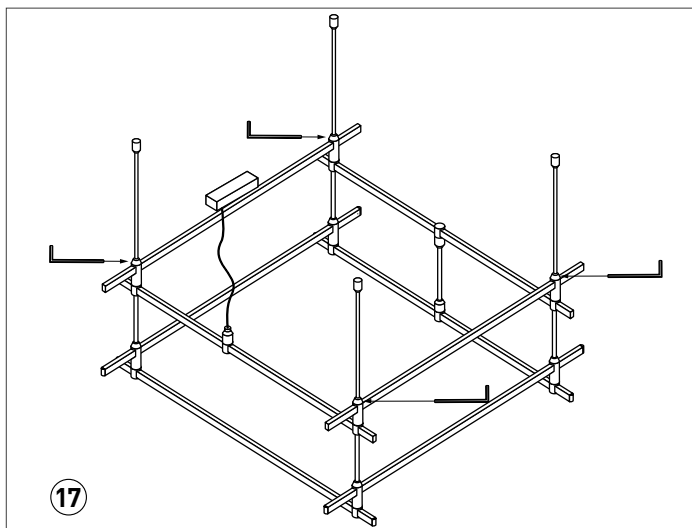
Соедините две получившиеся конструкции вместе



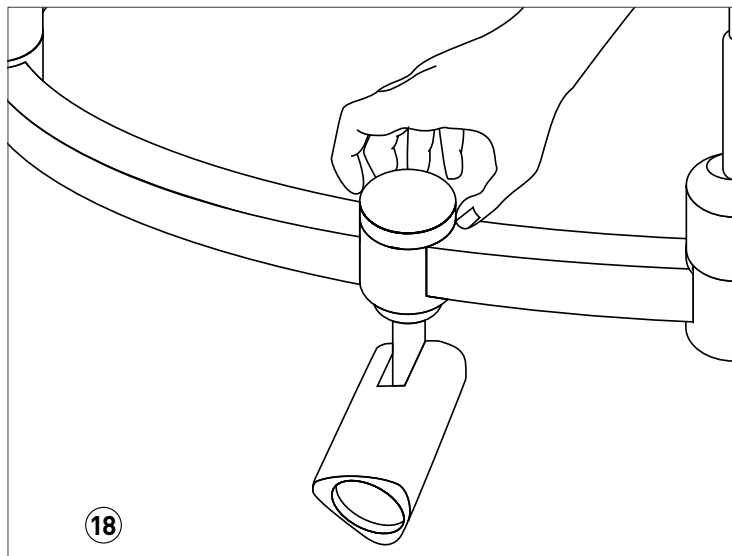
Зафиксируйте в держателях [3] и [2] установленные жесткие коннекторы [6], используя шестигранный ключ, идущий в комплекте, а также зафиксируйте жесткий коннектор с питанием [7] в держателе [3] механическим накручиванием



Установите подвесы [8] на держатели [4], а также потолочный короб [9] — на держатель [3]



Зафиксируйте держатели (4) и подвесы (8) шестигранным ключом, идущим в комплекте



Установите и зафиксируйте механическим накручиванием светильники*

* Светильники и источники питания приобретаются отдельно.

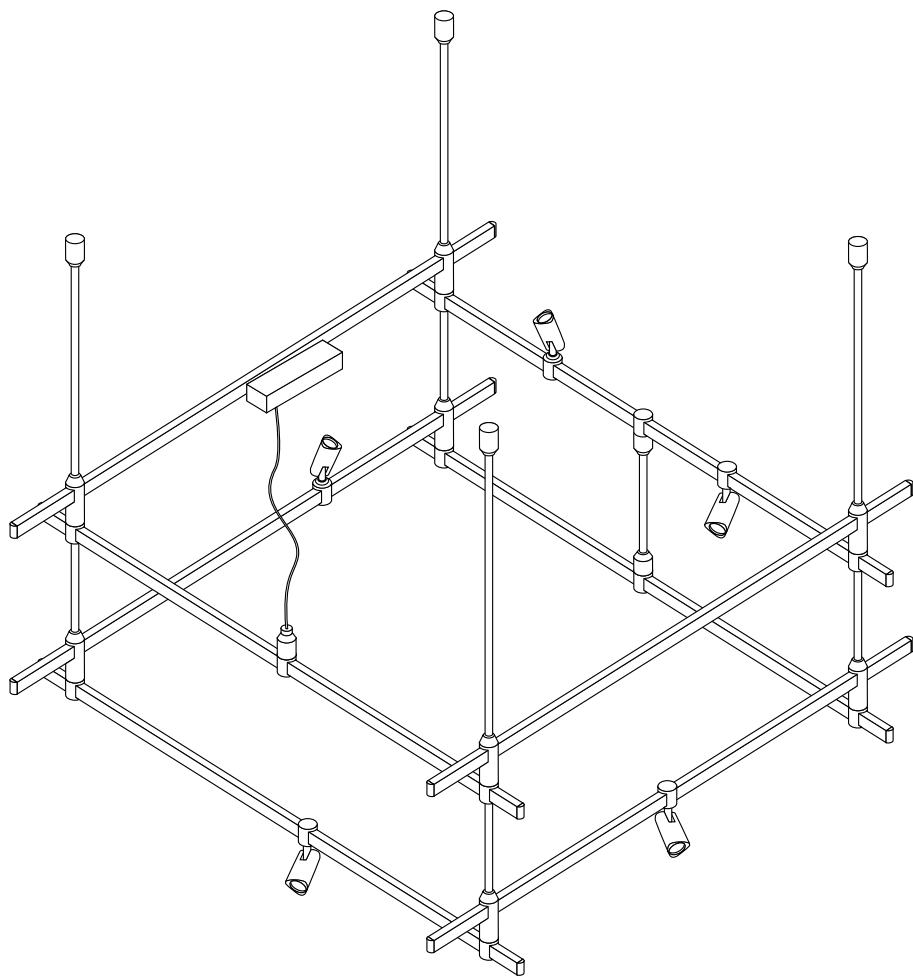
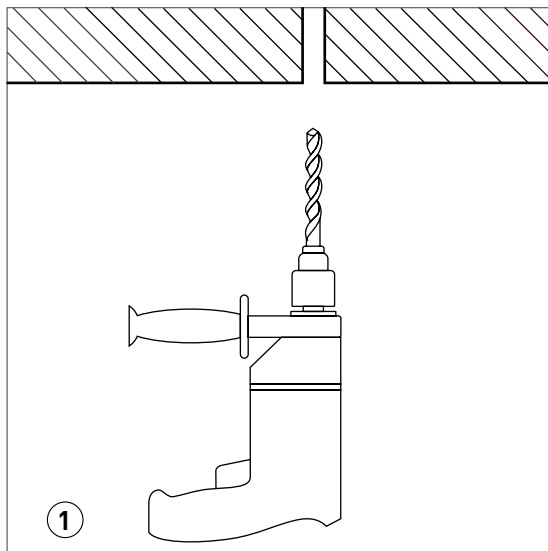


Рис. 2. Собранный модульная система APRIORI

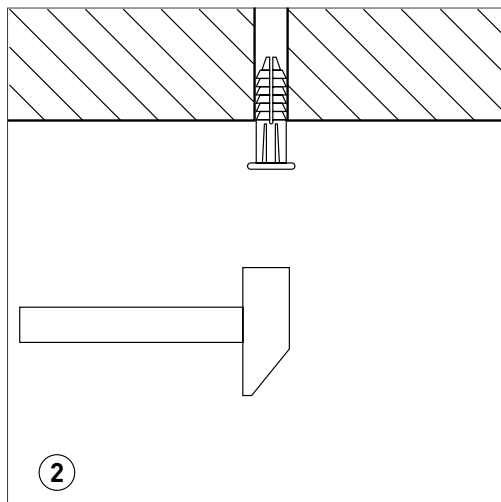


3. УСТАНОВКА НА ПОТОЛОК

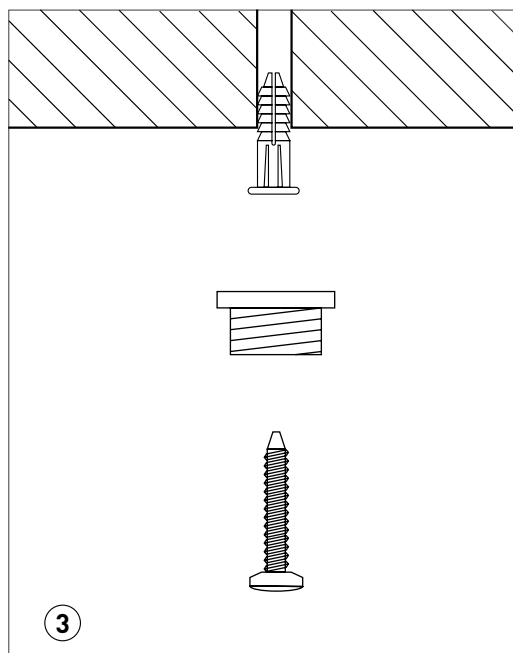
3.1. Установка подвеса



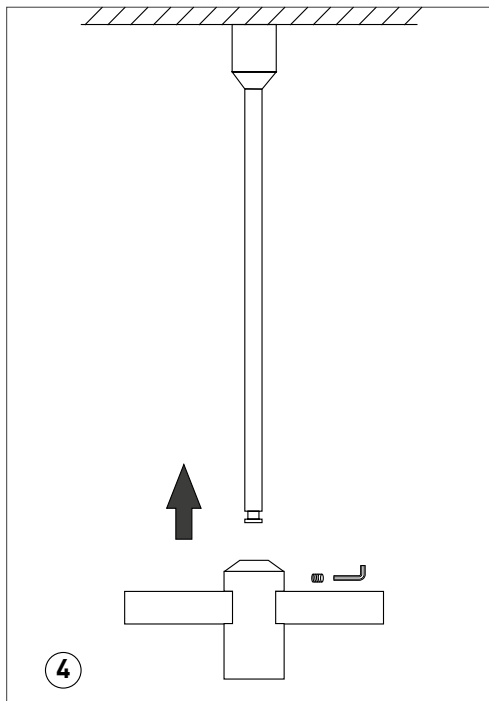
Разметьте и просверлите отверстия для крепления подвесов



Вставьте в отверстия пластиковые дюбели



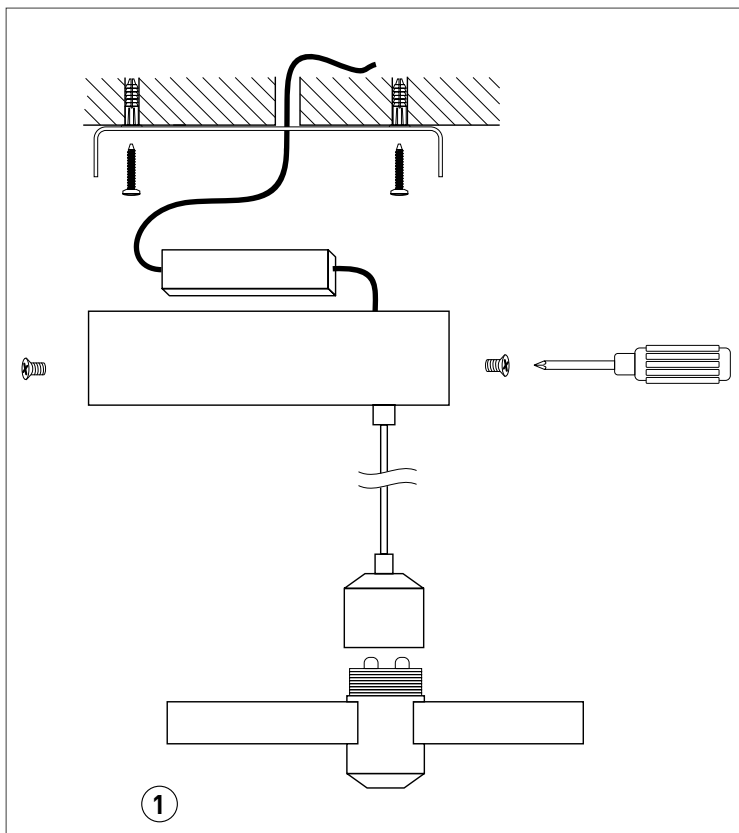
Закрепите на поверхности крепежную чашу подвеса



Накрутите на крепежную чашу ответную часть подвеса

3.2. Установка потолочного короба





Закрепите на поверхности монтажное основание.

Выведите и подключите провода подвеса к выходу БП (DC 48 В), а кабель электропитания от сети AC 230 В — ко входу БП.
Присоедините короб с БП к монтажному основанию, а нижнюю часть накрутите на держатель трека

