

МОДУЛЬНАЯ СИСТЕМА APRIORI

# ОСНОВАНИЕ ART-APRIORI-ROUND-HANG

**⚠ ВНИМАНИЕ!** Перед началом всех работ отключите электропитание.  
Запрещается подключать непосредственно к шинному проводу сетевое питание AC 230 В.  
Шинный провод рассчитан на работу с безопасным напряжением DC 48 В.  
Все работы по монтажу трека и присоединение его к сети переменного напряжения должны осуществляться квалифицированным специалистом. В процессе эксплуатации допускается самостоятельное присоединение (отсоединение) светильников к шинному проводу пользователем.  
При установке/снятии светильников необходимо отключать питание шинного провода.

## 1. КОМПЛЕКТУЮЩИЕ

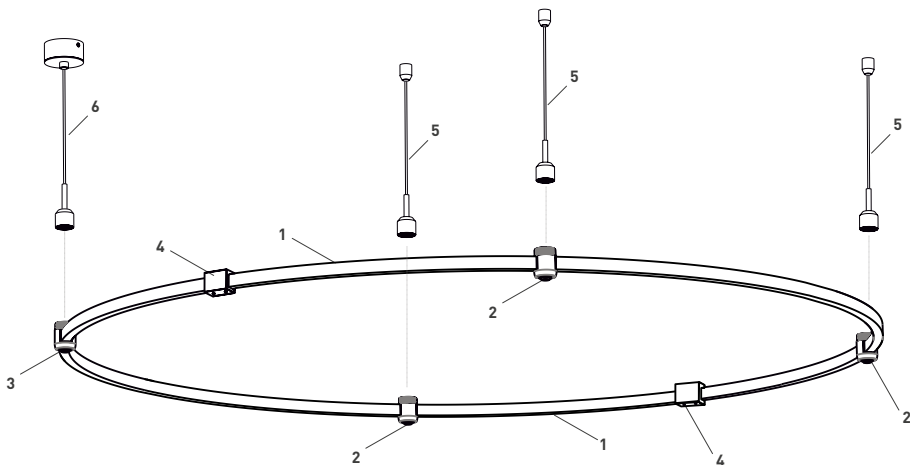


Рис. 1. Элементы и принцип сборки

## 1.1. Необходимые компоненты

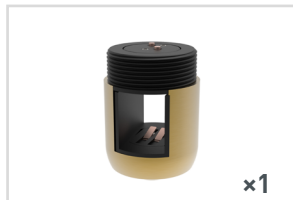
### 1. Трек\*



### 2. Держатель трека



### 3. Держатель трека



### 4. Коннектор прямой с питанием



### 5. Подвес\*

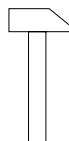
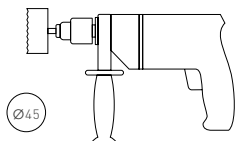
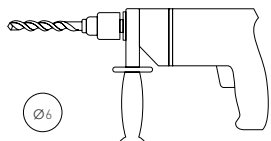


### 6. Подвес с питанием\*

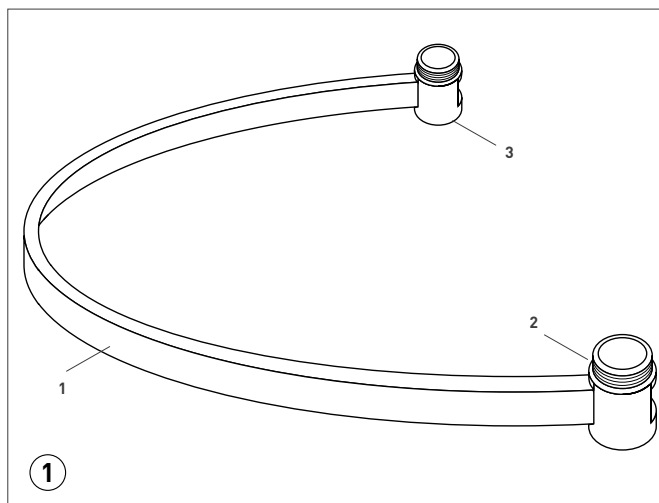
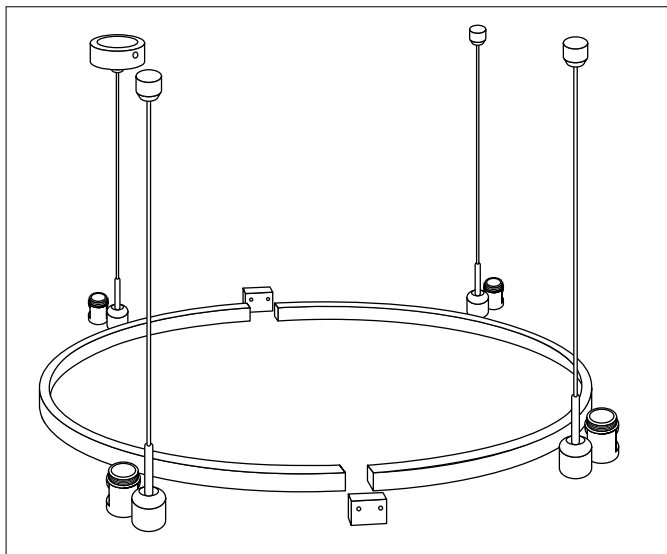


\* Доступны треки и подвесы разных размеров. Подробнее см. в каталоге серии.

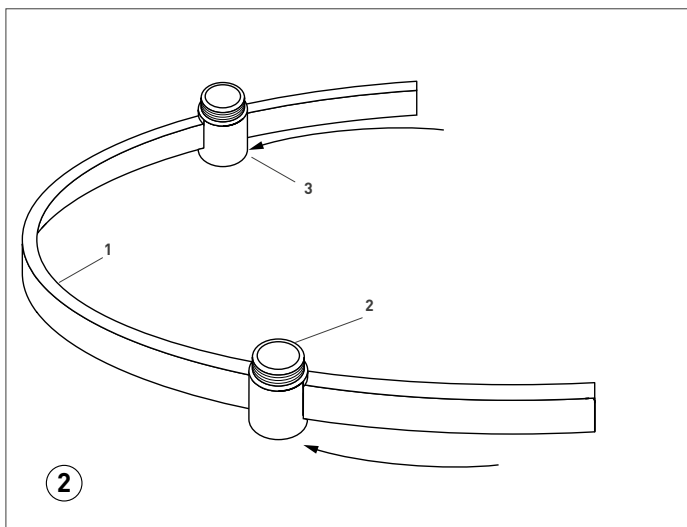
## 1.2. Необходимые инструменты



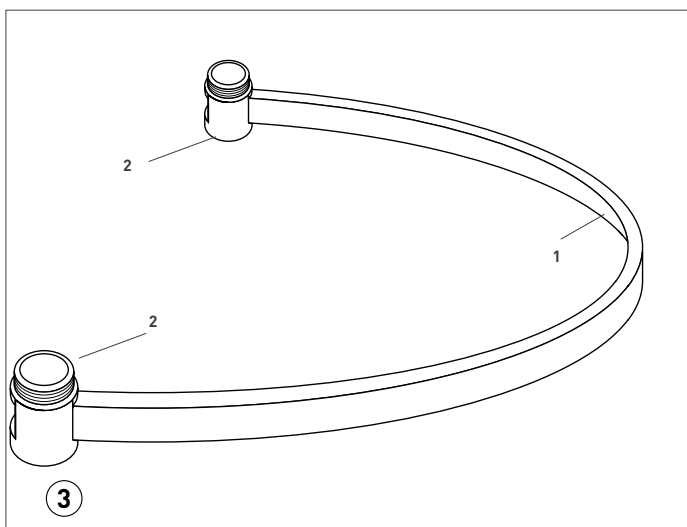
## 2. СБОРКА



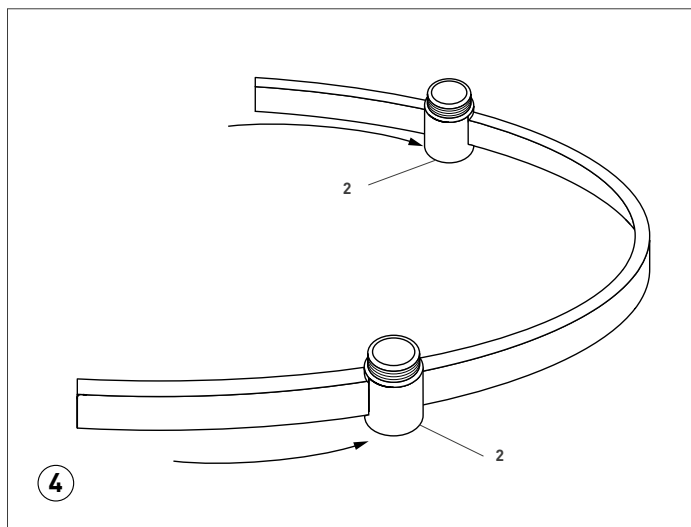
Установите на трек (1) держатели трека (2), (3)



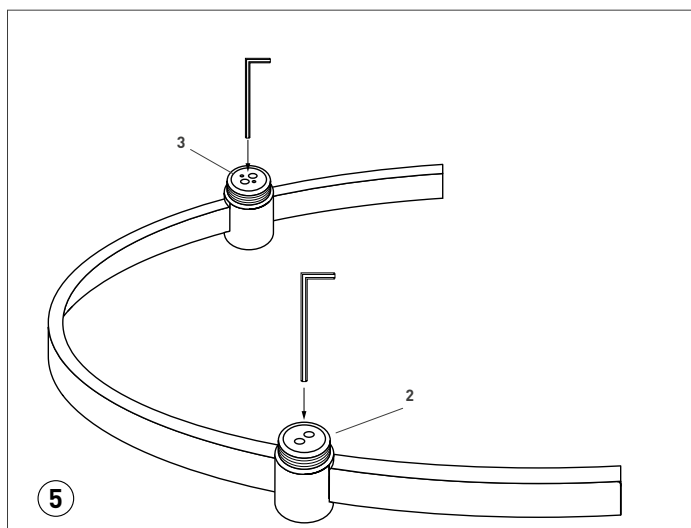
Переместите держатели трека (2), (3)



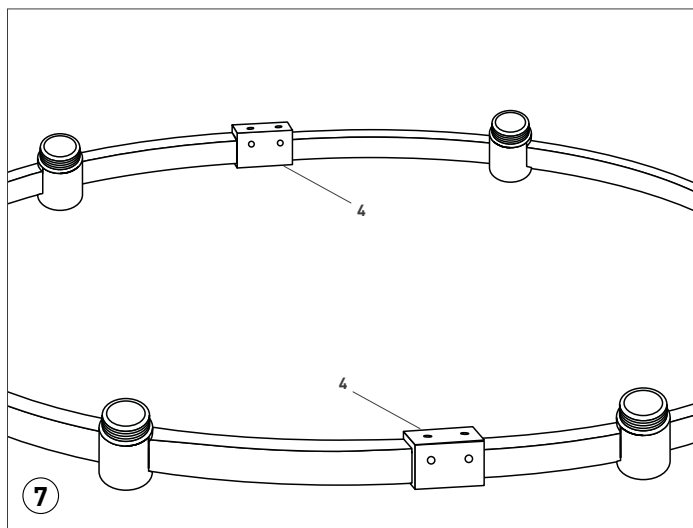
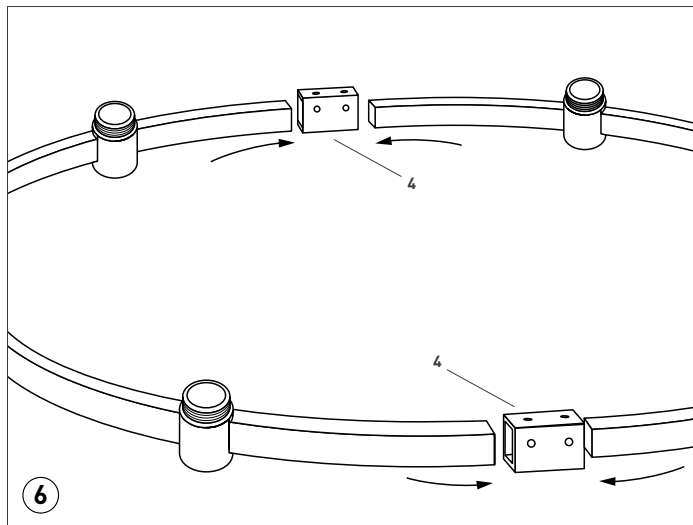
Установите на второй трек (1) держатели трека (2)



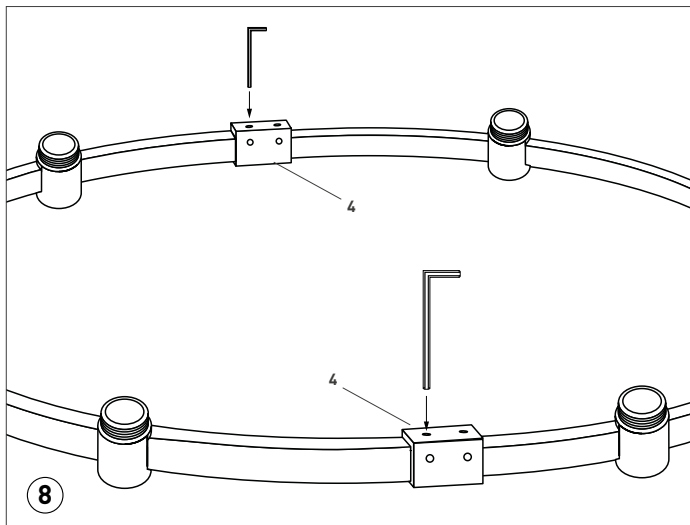
Переместите держатели трека [2]



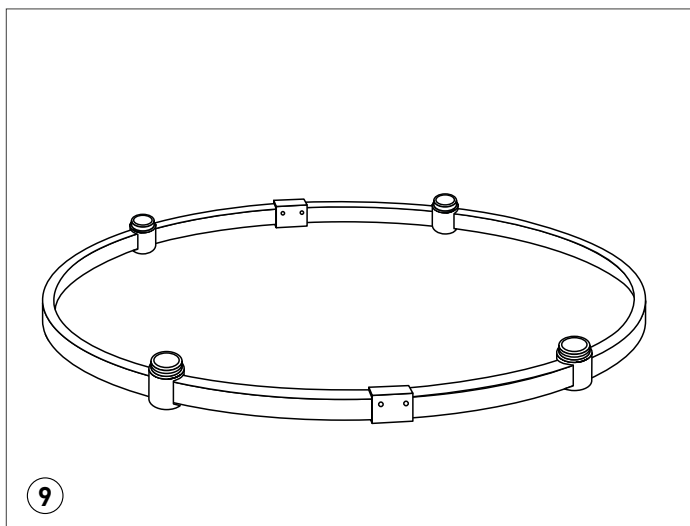
Зафиксируйте все держатели (3), (2) с помощью шестигранного ключа, идущего в комплекте

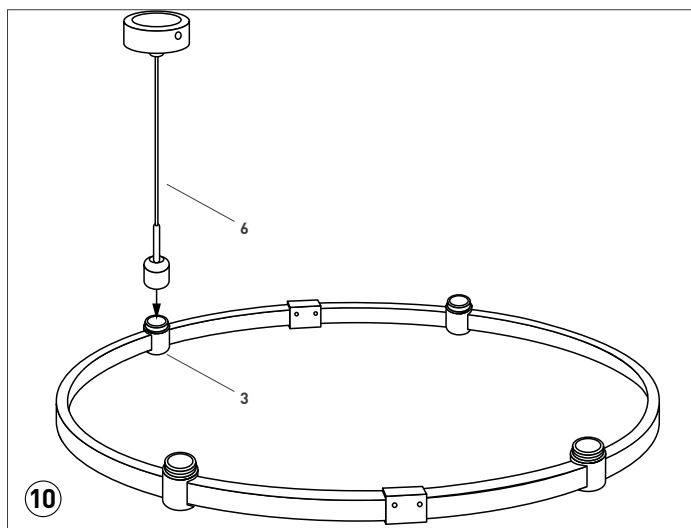


Соедините два трека (1) в кольцо с помощью двух токопроводящих коннекторов (4)

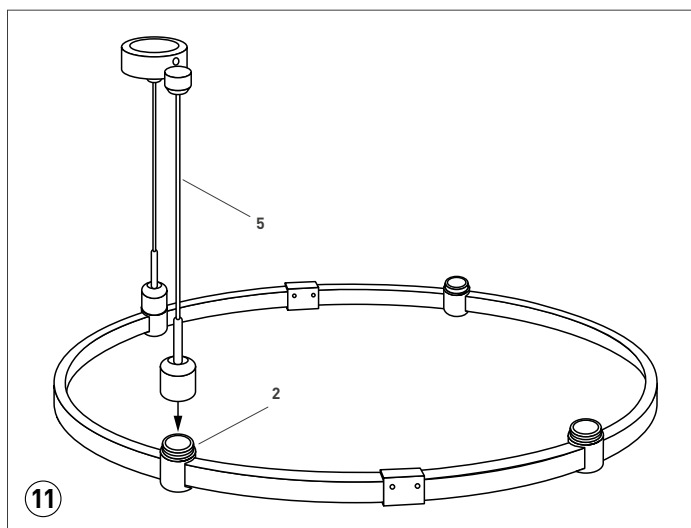


Зафиксируйте коннекторы [4] с помощью шестигранного ключа, идущего в комплекте



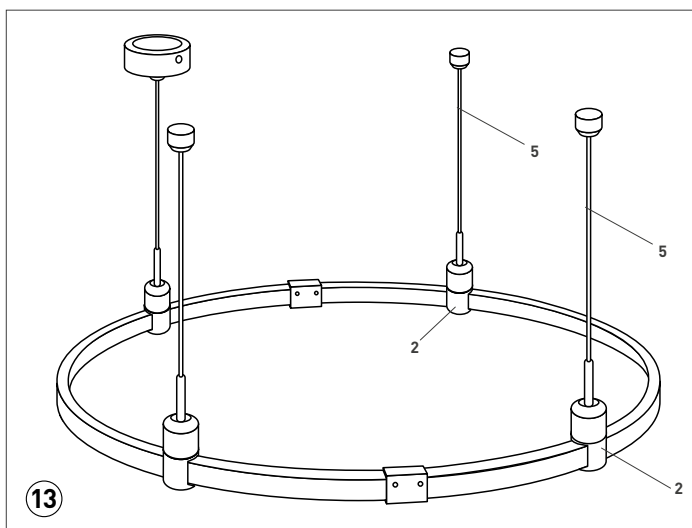
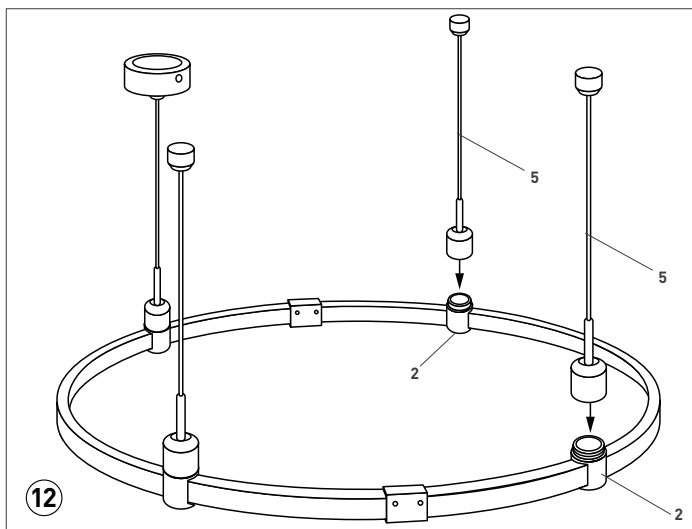


Механическим накручиванием присоедините к держателю (3) подвес с питанием (6)

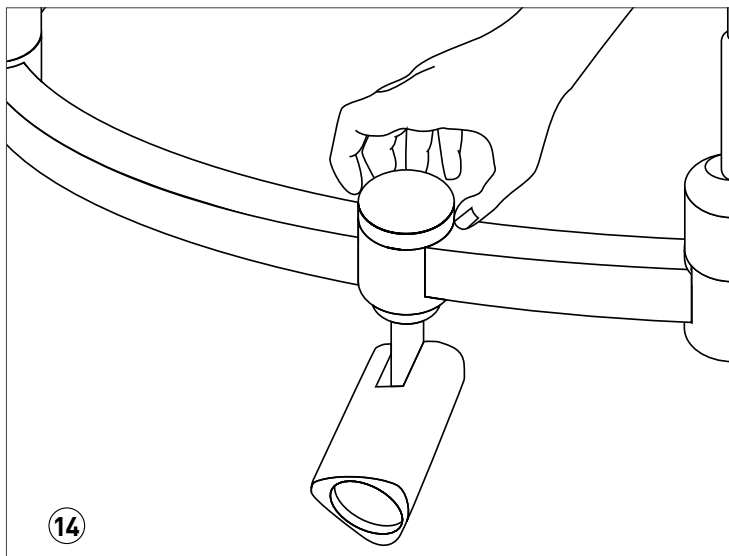


Механическим накручиванием присоедините к держателю (2) подвес (5)





Механическим накручиванием присоедините к двум держателям (2) два подвеса (5)



Установите и зафиксируйте механическим накручиванием светильники\*

\* Светильники и источники питания приобретаются отдельно.



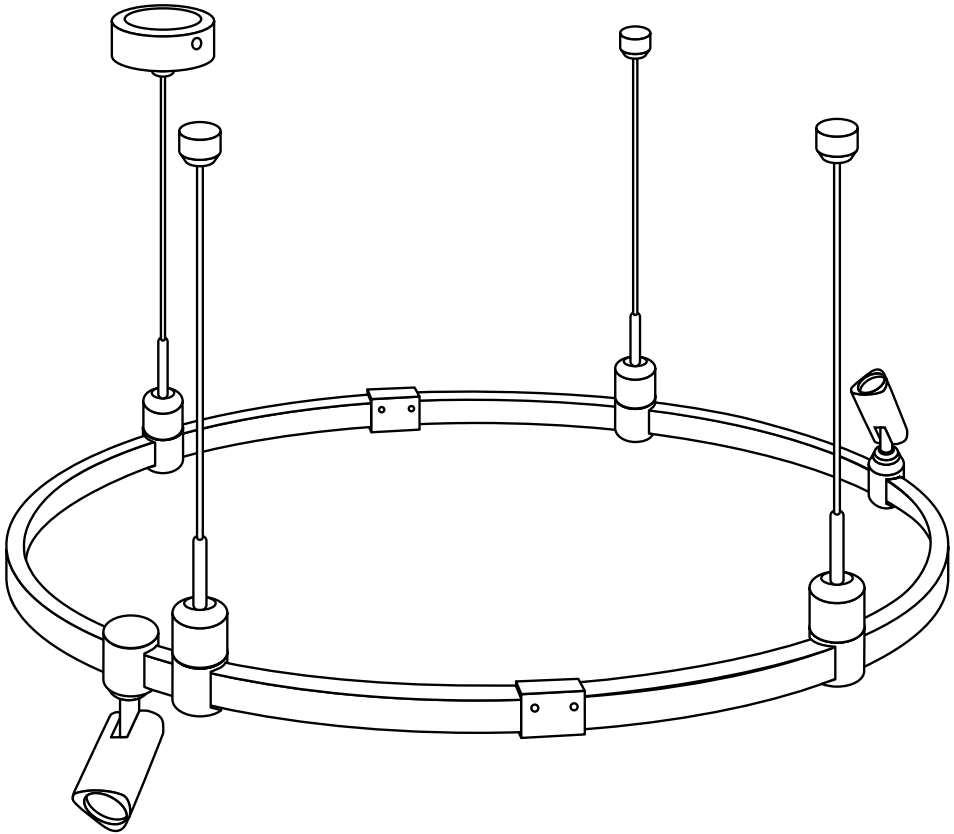
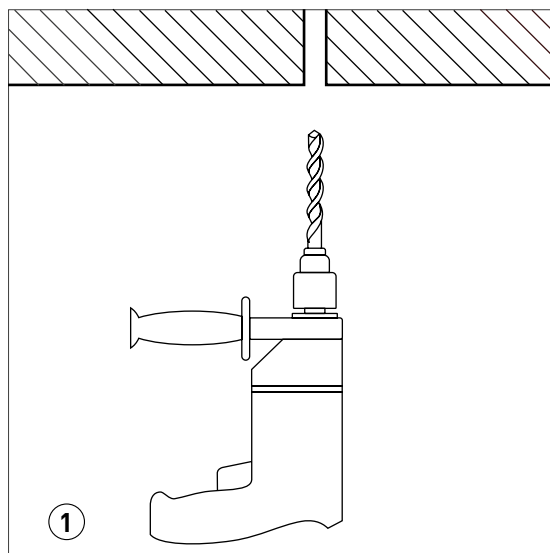
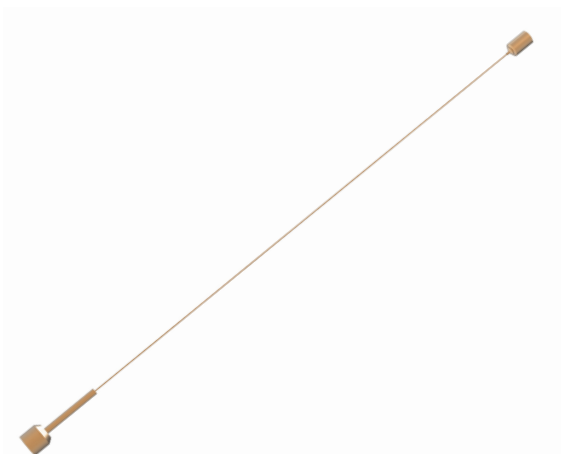


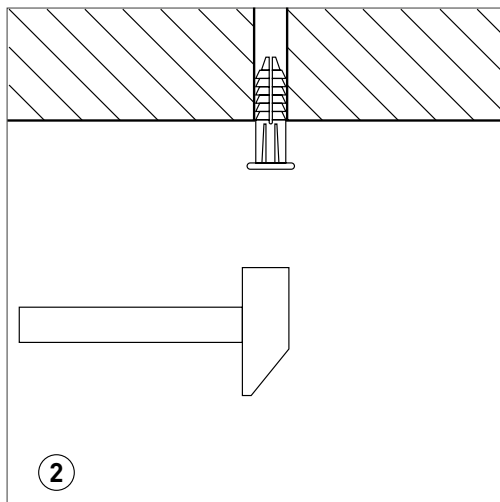
Рис. 2. Собранная модульная система APRIORI

### 3. УСТАНОВКА НА ПОТОЛОК

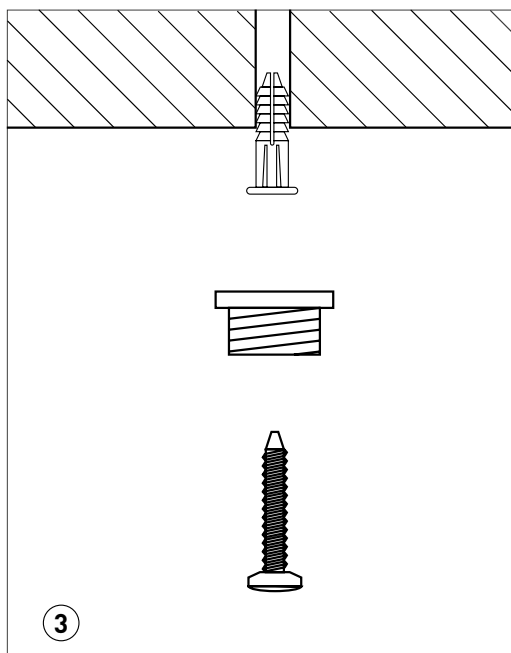
#### 3.1. Установка гибкого подвеса



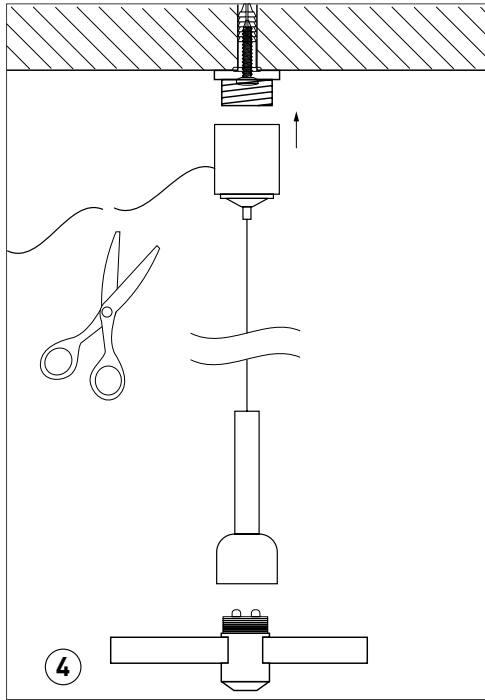
Разметьте и просверлите отверстия для крепления подвесов



Вставьте в отверстия пластиковые дюбели



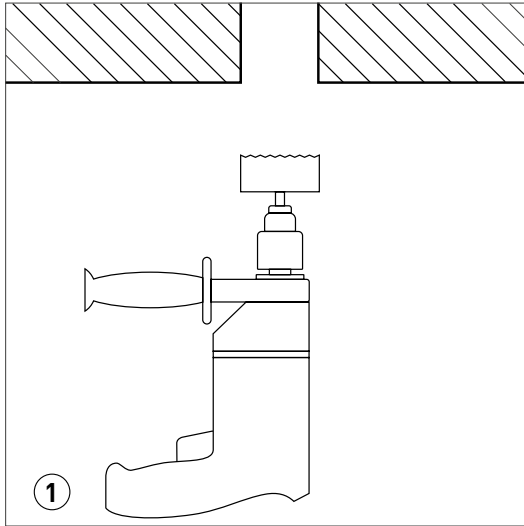
Закрепите на поверхности крепежную чашу подвеса



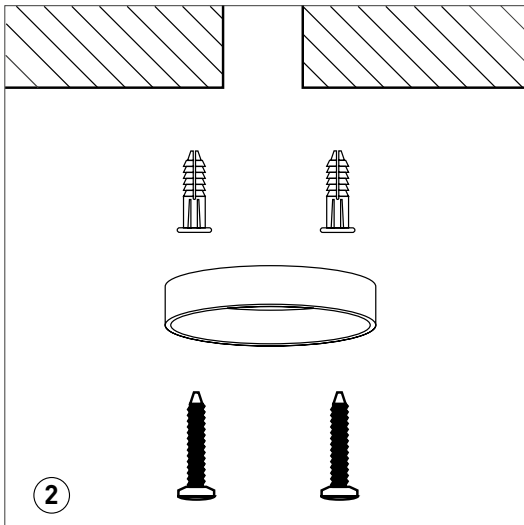
Накрутите на крепежную чашу ответную часть подвеса

### 3.2. Установка гибкого подвеса с питанием

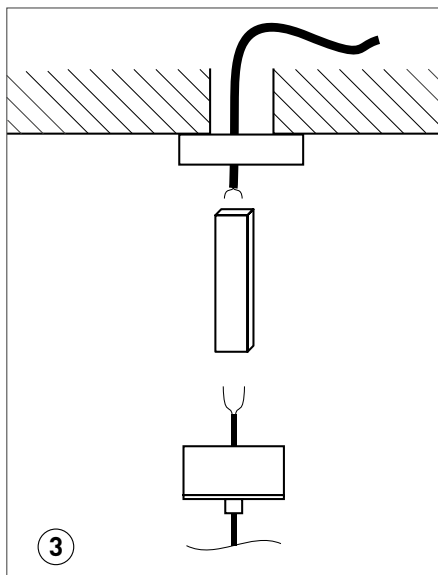




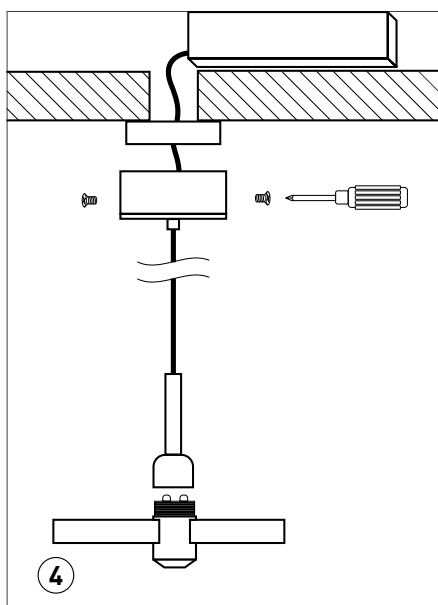
Просверлите отверстие для вывода питающего  
кабеля и блока питания (БП)



В отверстия для крепления подвеса вставьте  
пластиковые дюбели. Закрепите на поверхности  
крепежную чашу подвеса



Подключите провода подвеса к выходу БП (DC 48 В),  
а кабель электропитания от сети  
AC 230 В — ко входу БП



Присоедините ответную часть подвеса к крепежной чаше,  
а нижнюю часть подвеса накрутите на держатель трека

