

Электронная документация

ПРОФИЛЬ-ДЕРЖАТЕЛЬ ТЕК-PLS-ZM-2000

ОПИСАНИЕ

- Алюминиевый профиль-держатель для встраивания в гипсокартон толщиной 12,5 мм.
- Заглушки, соединители и другие аксессуары поставляются отдельно.
- Хороший теплоотвод. Простая установка.

ПРИМЕНЕНИЕ

- Создание световой полосы.
- Для установки профиля серии PLS-LOCK.




Встраиваемый

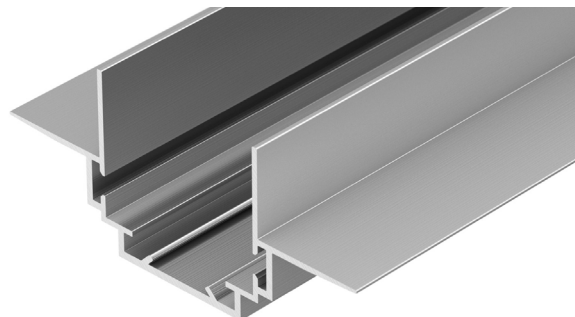
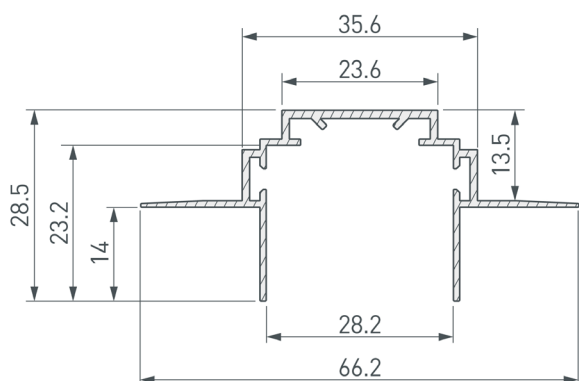


Серебристый

ПАРАМЕТРЫ

Артикул	026459
Модель	ТЕК-PLS-ZM-2000
Цвет	 серебристый
Покрытие	без покрытия
Форма (сечение)	с фланцем
Назначение	профиль-держатель
Размеры профиля-держателя	2000×66.2×28.5 мм
Ширина площадки для профиля	28.2 мм

ЧЕРТЕЖ

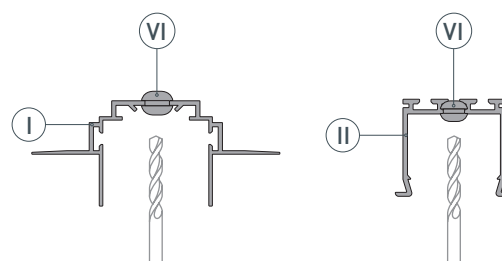


РУКОВОДСТВО ПО МОНТАЖУ ПРОФИЛЯ-ДЕРЖАТЕЛЯ

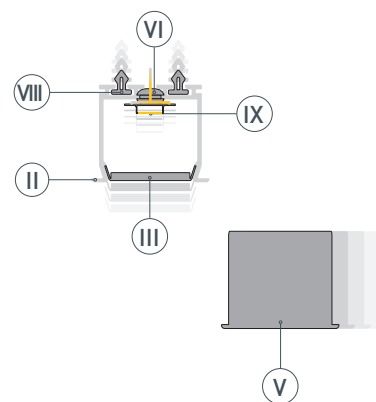
Установка профиля в гипсокартон на профиль-держатель
Необходимые компоненты:



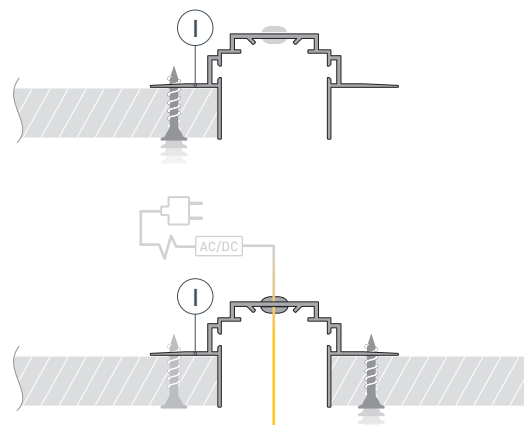
- 1** / Просверлите отверстие в профиль-держателе (I) для вывода кабеля от источника питания, а также в профиле (II) для вывода кабеля питания светодиодной ленты. Установите в отверстия сальники (VI).



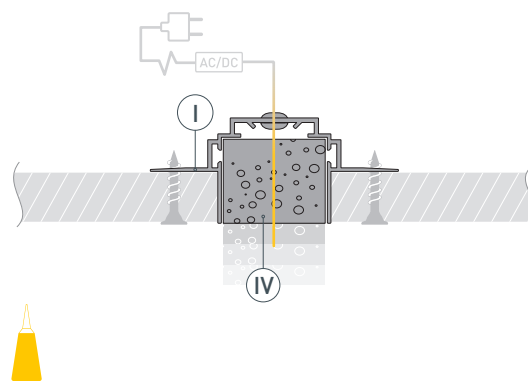
- 2** / Установите в пазы профиля (II) клипсы (VIII): 4 шт. — для профиля длиной 1000 мм, 9 шт. — для 2000 мм, 14 шт. — для 3000 мм. Первые и последние клипсы должны быть размещены на расстоянии 50–70 мм от края профиля. Перед приклеиванием светодиодной ленты (IX) рекомендуется обезжирить поверхность профиля (II). Затем установите в профиль (II) светодиодную ленту (IX). Выведите через сальник (VI) кабель питания светодиодной ленты (IX). Установите на профиль (II) экран (III) и заглушки профиля (V).



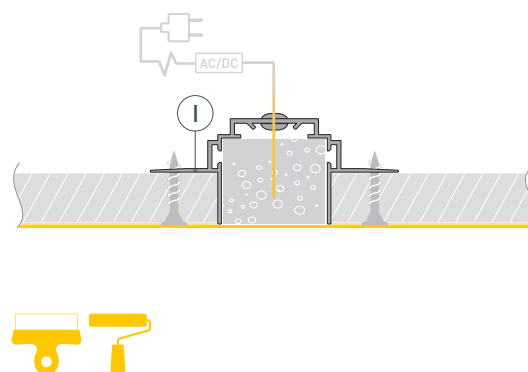
- 3** / Закрепите профиль-держатель (I) с одной стороны на гипсокартоне с помощью саморезов. Выведите кабель источника питания для светодиодной ленты через сальник (VI) в профиле-держателе (I). Закрепите профиль-держатель (I) с другой стороны с помощью саморезов.



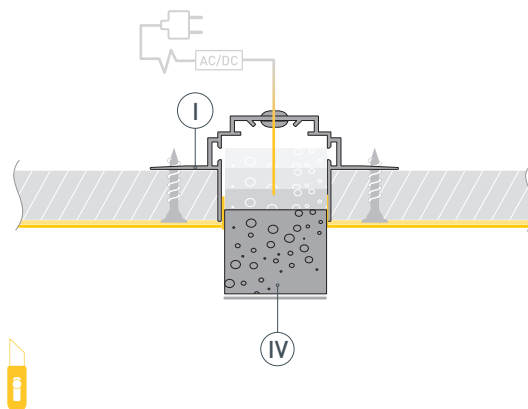
- 4 / Для защиты от загрязнения поверхности профиля-держателя (I) при проведении отделочных работ рекомендуется установить в профиль-держатель (I) защитную вставку (IV).



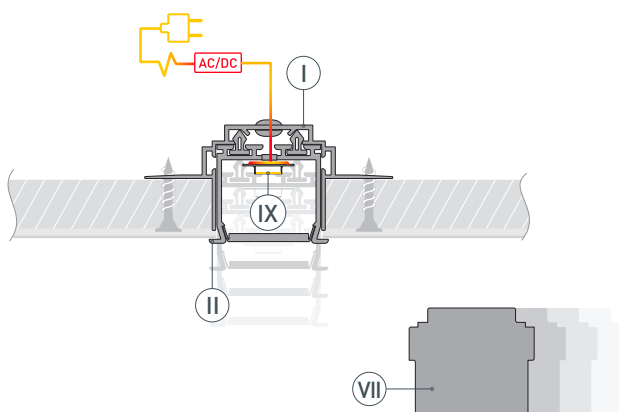
- 5 / Выровняйте поверхность, нанеся шпаклевку. Покрасьте выровненную поверхность.



- 6 / После полного высыхания и обработки слоя шпаклевки удалите защитную вставку (IV) из профиля-держателя (I) с помощью малярного ножа, предварительно продавив ее пальцем на поверхности. Во избежание появления сколов и заусенцев аккуратно проведите малярным ножом в местах стыков профиля-держателя (I) с поверхностью. Очистите внутреннюю часть профиля-держателя (I) от излишков шпаклевки, краски и пыли.



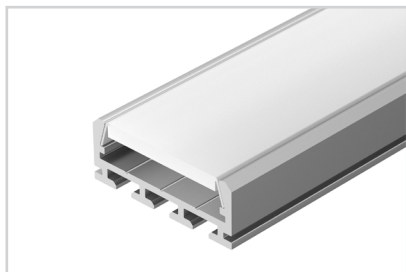
- 7 / Подключите светодиодную ленту (IX) к источнику питания, строго соблюдая полярность, обозначенную на плате светодиодной ленты. Максимально допустимая для подключения длина отрезка светодиодной ленты указана в инструкции к светодиодной ленте. Для обеспечения равномерного свечения ленты по всей длине рекомендуется подавать питание на светодиодную ленту с двух сторон. Установите профиль (II) в профиль-держатель (I) до щелчка. Установите заглушку профиля-держателя (VII).



СОПУТСТВУЮЩИЕ ТОВАРЫ И АКСЕССУАРЫ

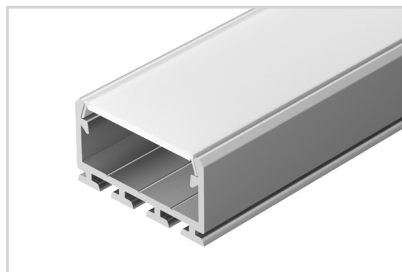
Приобретаются отдельно

Профиль



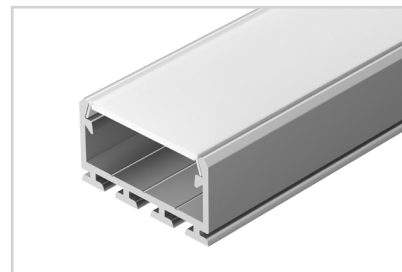
016397
PLS-LOCK-2000 ANOD

Профиль



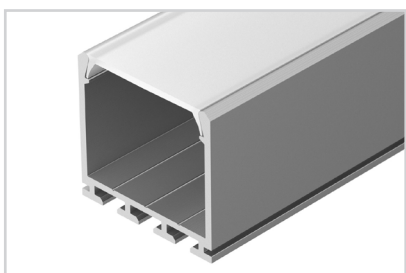
027737
PLS-LOCK-H15-2000 ANOD

Профиль



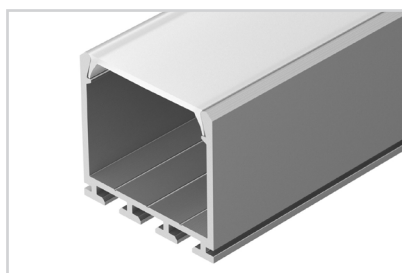
044843
PLS-LOCK-H15-3000 ANOD

Профиль



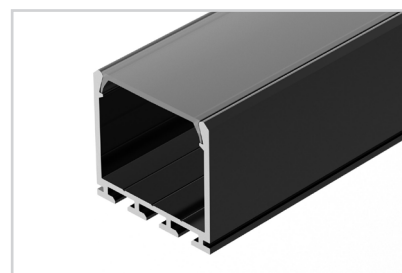
016386
PLS-LOCK-H25-2000 ANOD

Профиль



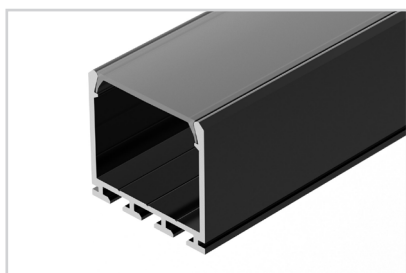
044846
PLS-LOCK-H25-3000 ANOD

Профиль



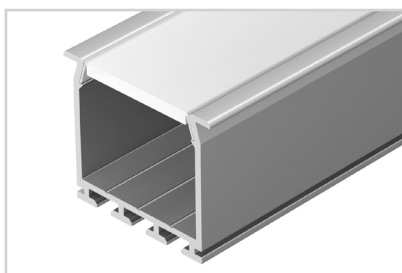
028123
PLS-LOCK-H25-2000 ANOD Black

Профиль



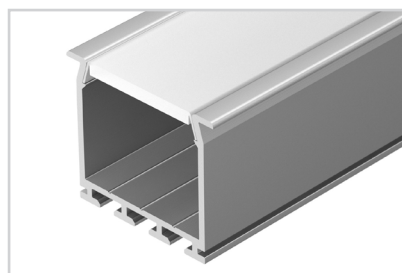
044847
PLS-LOCK-H25-3000 ANOD Black

Профиль



016446
PLS-LOCK-H25-FS-2000 ANOD

Профиль



023386
PLS-LOCK-H25-FS-3000 ANOD

СОПУТСТВУЮЩИЕ ТОВАРЫ И АКСЕССУАРЫ

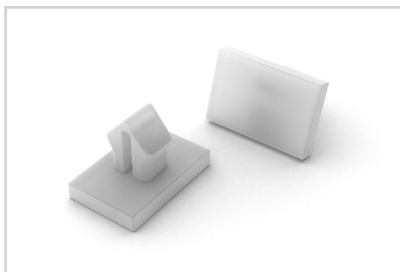
Приобретаются отдельно

Заглушка



028343
Для TEK-PLS-ZM глухая

Клипса



016389
ТЕК-PLS-CLIP

Соединитель



040975
KLUS-ZM-180

Соединитель



042852
KLUS-ZM-PION-90

Соединитель



042771
KLUS-ZM-90

Соединитель



026132
PLS-ZM-NA-PION-135

Соединитель



026129
PLS-ZM-NA-120

Соединитель



026130
PLS-ZM-NA-135