

МОДУЛЬНАЯ СИСТЕМА APRIORI

ТРЕК ART-APRIORI-QUADRAT-ROD

⚠ ВНИМАНИЕ! Перед началом всех работ отключите электропитание. Запрещается подключать непосредственно к шинопроводу сетевое питание АС 230 В. Шинопровод рассчитан на работу с безопасным напряжением DC 48 В. Все работы по монтажу трека и присоединение его к сети переменного напряжения должны осуществляться квалифицированным специалистом. В процессе эксплуатации допускается самостоятельное присоединение (отсоединение) светильников к шинопроводу пользователем. При установке/снятии светильников необходимо отключать питание шинопровода.

1. КОМПЛЕКТУЮЩИЕ

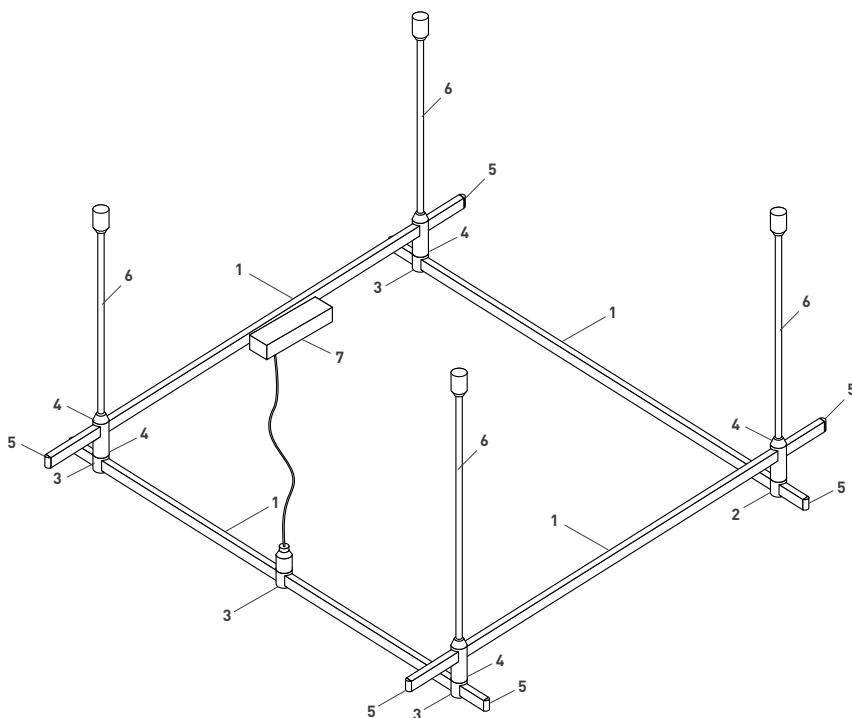


Рис. 1. Элементы и принцип сборки

1.1. Необходимые компоненты

1. Трек*



2. Держатель трека



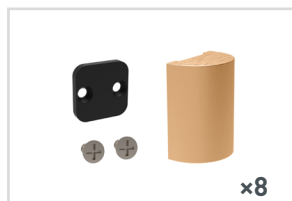
3. Держатель трека



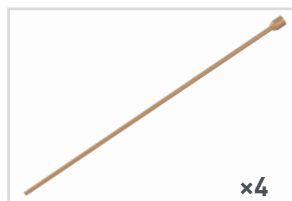
4. Держатель трека



5. Заглушка



6. Подвес*



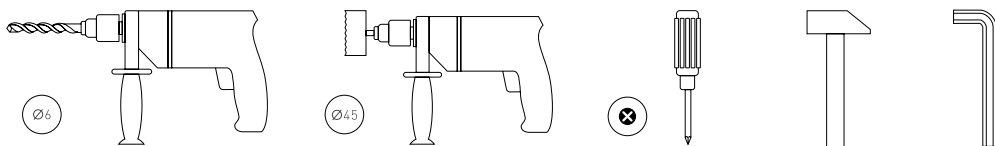
7. Потолочный короб



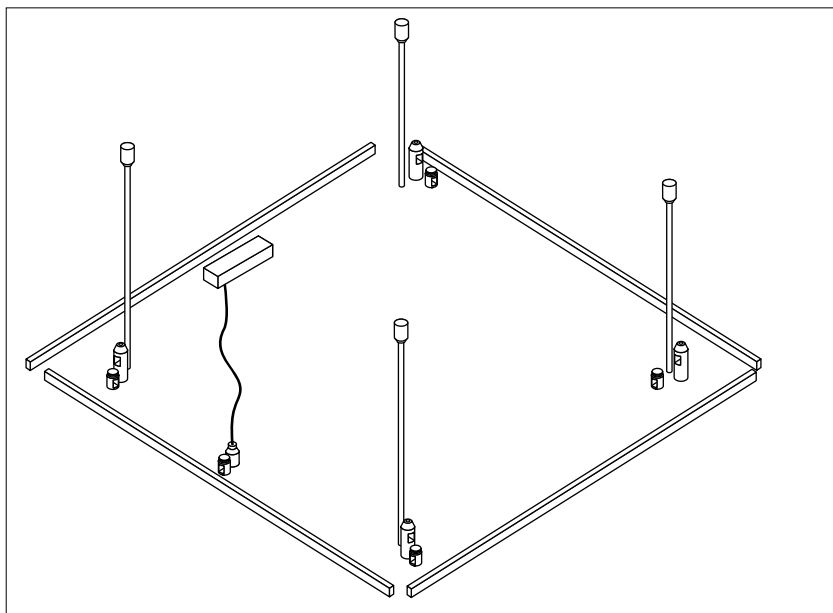
* Доступны треки и подвесы разных размеров. Подробнее см. в каталоге серии.

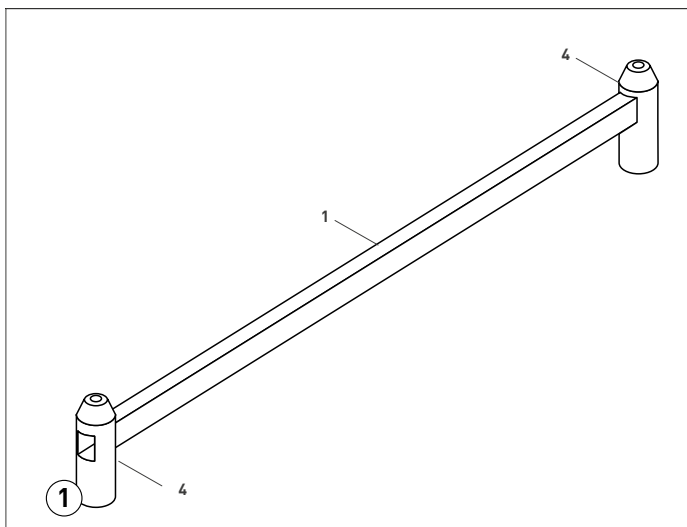


1.2. Необходимые инструменты

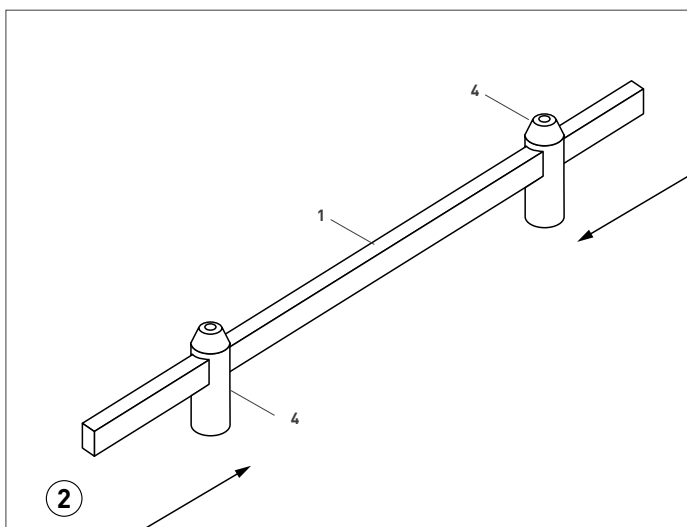


2. СБОРКА



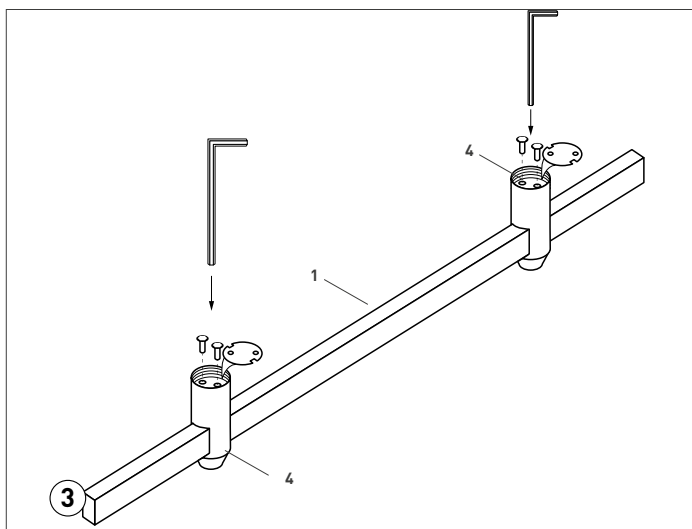


Установите на трек (1) держатели трека (4)

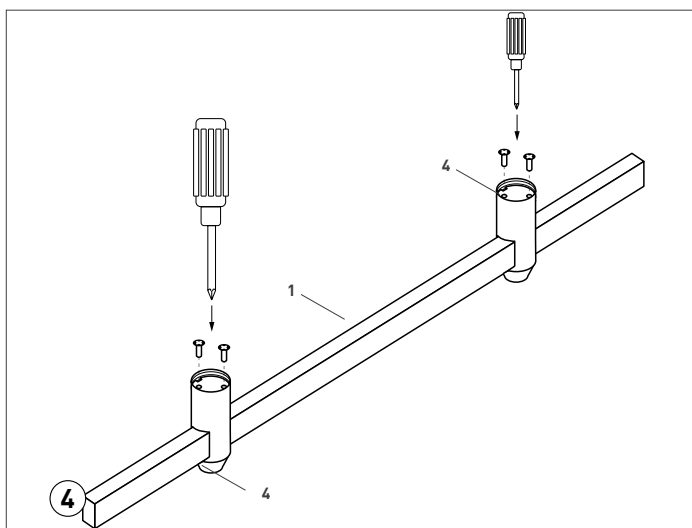


Переместите держатели трека (4)

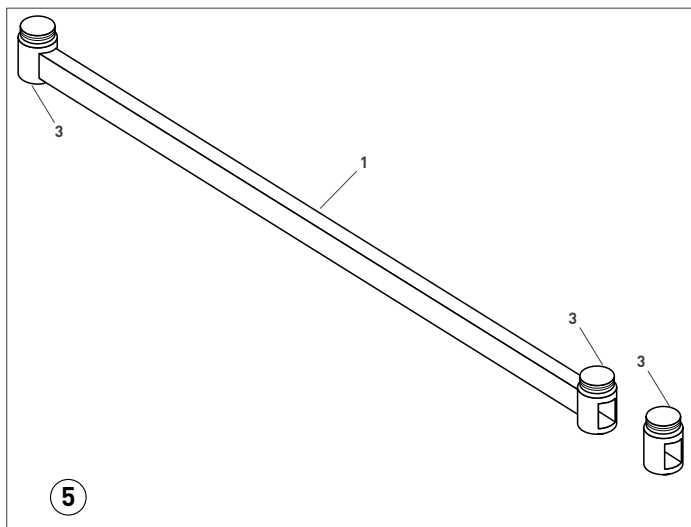




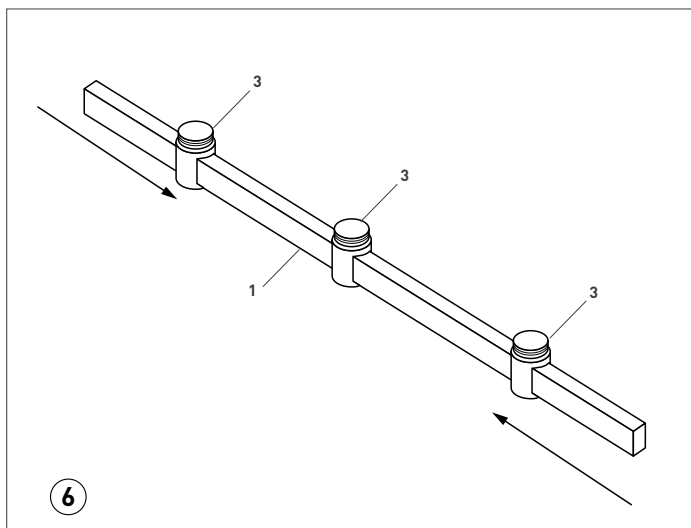
Снимите токопроводящую пластину с держателя (4) и зафиксируйте его на треке (1) винтами с помощью шестигранного ключа, идущего в комплекте



Затем зафиксируйте токопроводящую пластину на держателе трека (4) с помощью крестовой отвертки.
Повторите действие для второго трека (1)

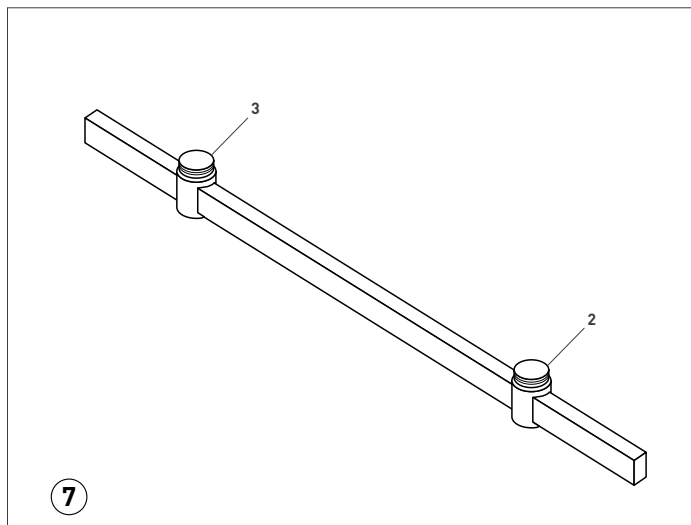


Установите на третий трек (1) держатели трека (3)

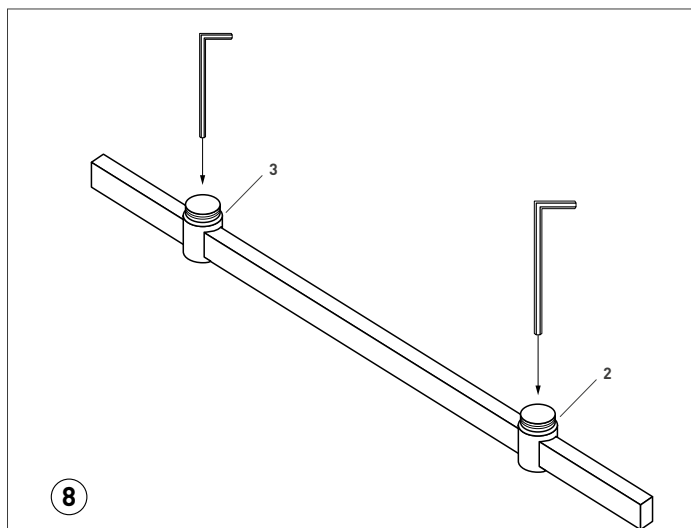


Переместите держатели трека (3).

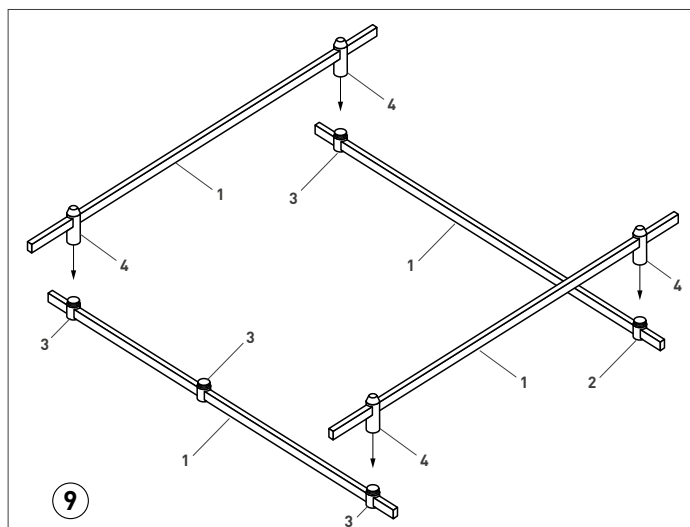
Крепление центрального держателя (3) должно быть направлено вверх для соединения с потолочным коробом (7)



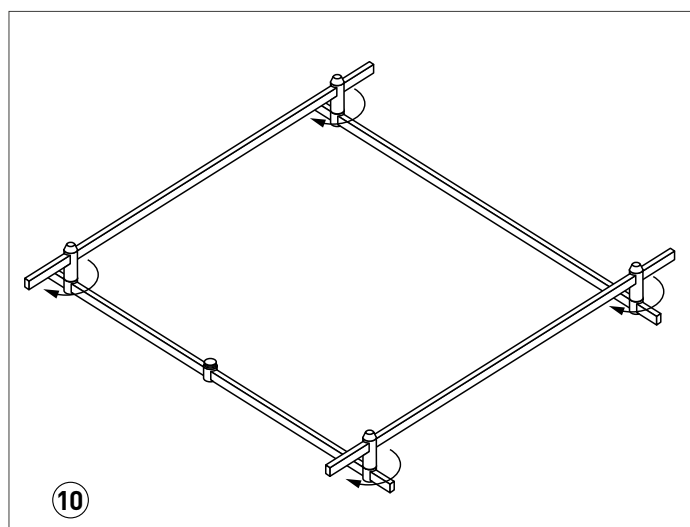
Установите на четвертый трек (1) держатели трека (3), (2)



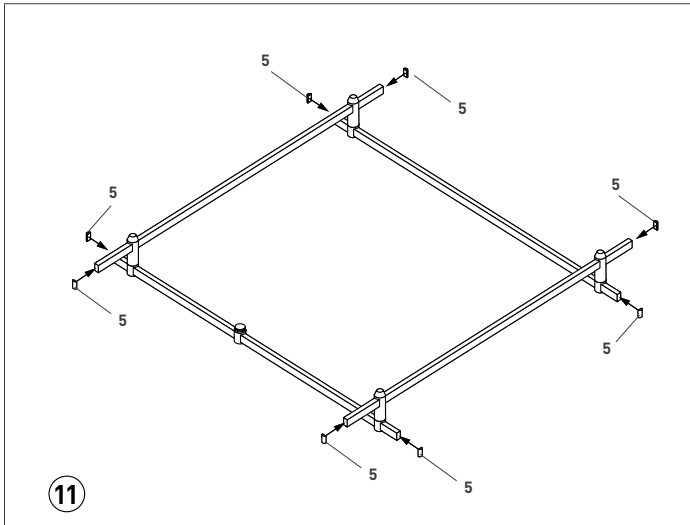
Зафиксируйте все держатели (2), (3) с помощью шестигранного ключа, идущего в комплекте



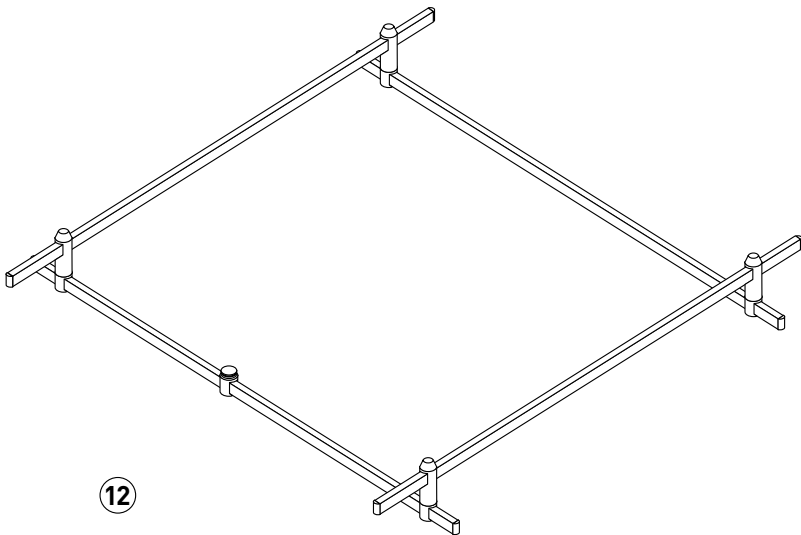
Соедините треки (1) посредством скрепления держателей трека (2), (3) с держателями трека (4)

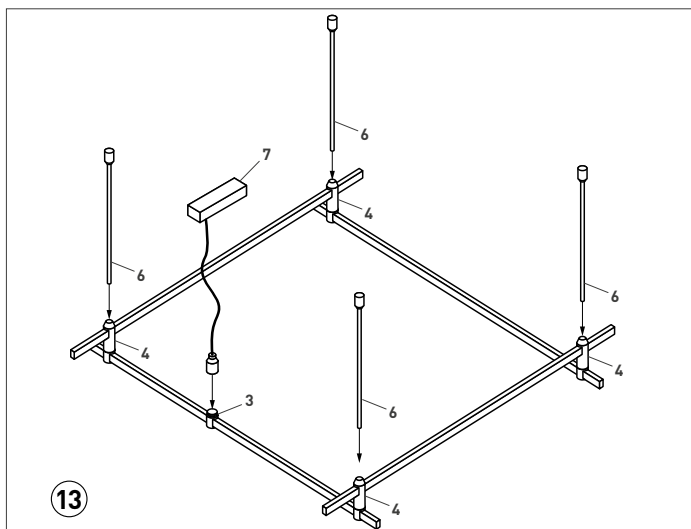


Механическим накручиванием зафиксируйте держатели получившейся конструкции

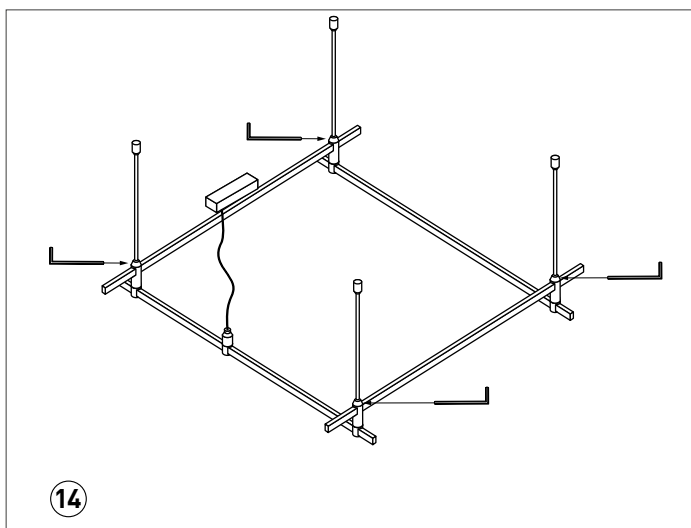


Установите заглушки (5) на все треки (1)

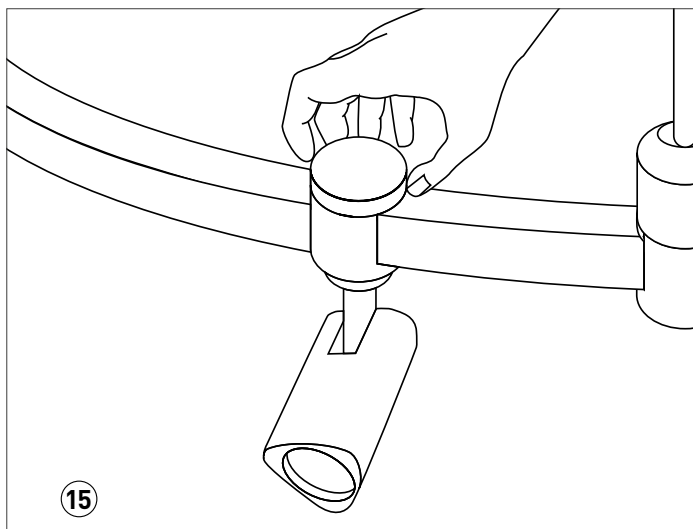




Установите подвесы (6) на держатели (4), а также потолочный короб (7) — на держатель (3)



Зафиксируйте держатели (4) и подвесы (6) шестигранным ключом, идущим в комплекте



Установите и зафиксируйте механическим накручиванием светильники*

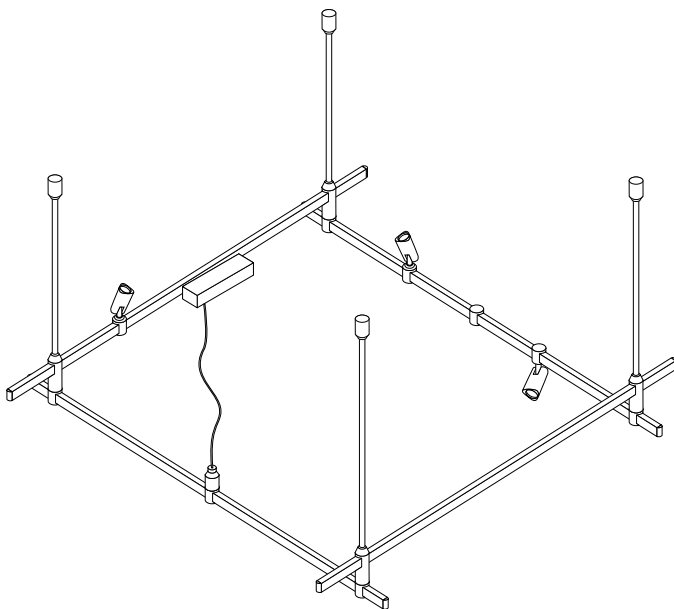
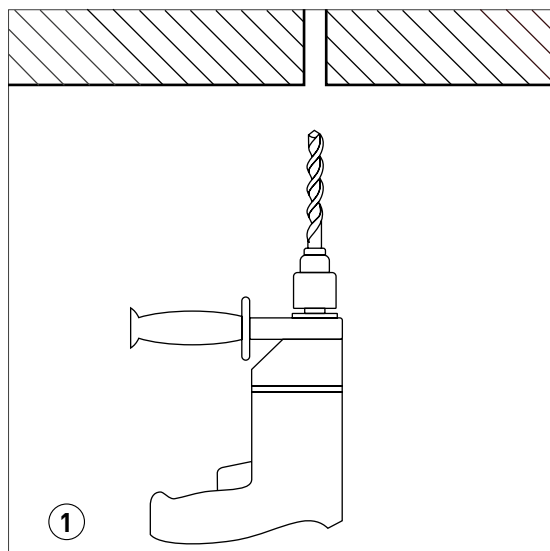


Рис. 2. Собранная модульная система APRIORI

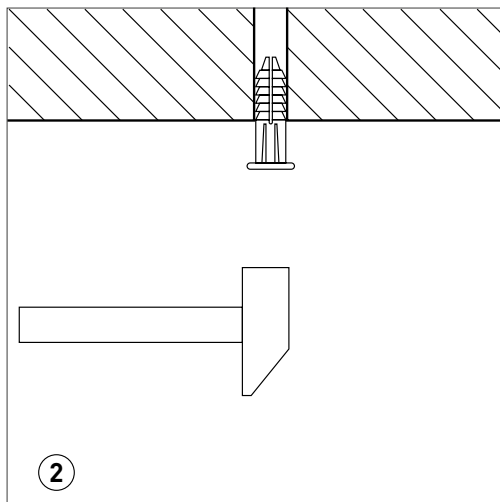
* Светильники и источники питания приобретаются отдельно.

3. УСТАНОВКА НА ПОТОЛОК

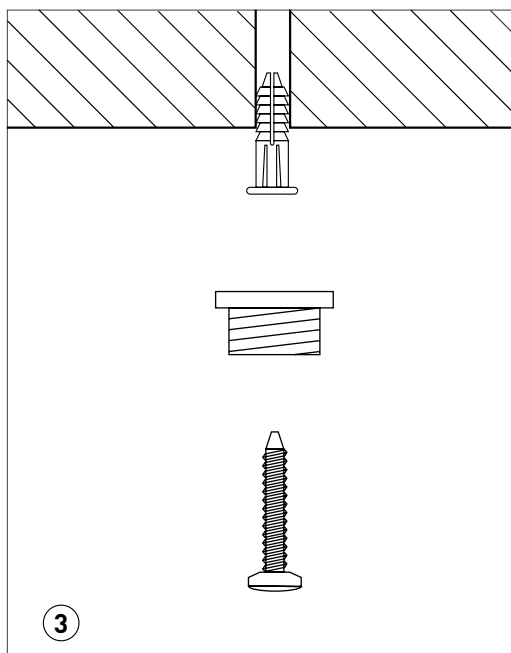
3.1. Установка подвеса



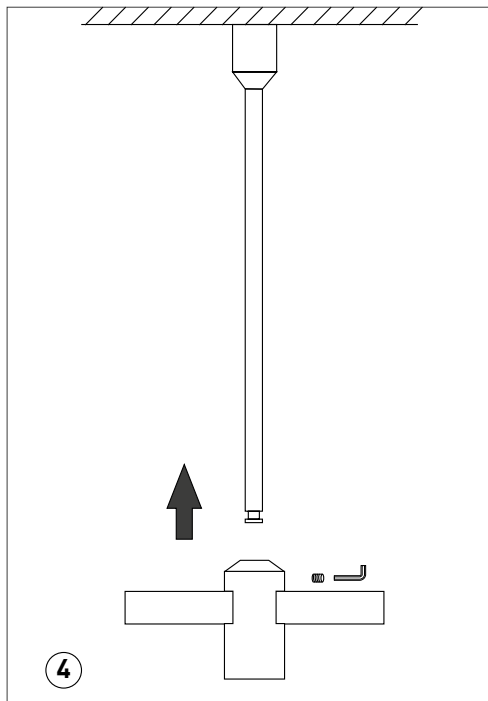
Разметьте и просверлите отверстия для крепления подвесов



Вставьте в отверстия пластиковые дюбели



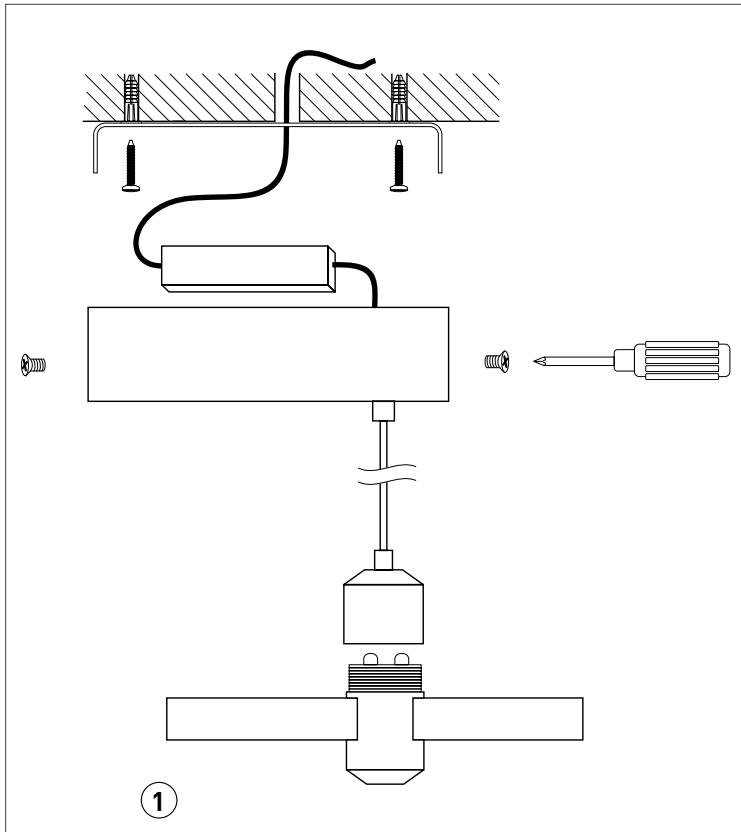
Закрепите на поверхности крепежную чашу подвеса



Накрутите на крепежную чашу ответную часть подвеса

3.2. Установка потолочного короба





Закрепите на поверхности монтажное основание.

Выведите и подключите провода подвеса к выходу БП (DC 48 В), а кабель электропитания от сети AC 230 В — ко входу БП.
Присоедините короб с БП к монтажному основанию, а нижнюю часть накрутите на держатель трека