



## СВЕТИЛЬНИК OXOR-ORNE-Y

### ПРИМЕНЕНИЕ

➤ Светильник светодиодный торшерный OXOR-ORNE-Y предназначен для освещения парков, скверов, пешеходных зон, набережных, городской инфраструктуры, парковок, коттеджных поселков.

### ОСОБЕННОСТИ

➤ Степень пылевлагозащиты корпуса на уровне IP65 допускает длительное использование на открытом воздухе, а также обеспечивает надежную работу в неблагоприятных условиях.

➤ Литое основание из черного алюминия устанавливается на торшерную опору с кронштейном диаметром 60 мм, закрепляется с помощью обечайки на винты.

### ПАРАМЕТРЫ

Напряжение питания	<b>АС 230 В</b>
Частота питающей сети	<b>50/60 Гц</b>
Климатическое исполнение	<b>УХЛ1</b>
Класс электробезопасности	<b>I</b>
Способ монтажа	<b>Торшерный</b>
Индекс цветопередачи	<b>CRI&gt;70</b>
Степень пылевлагозащиты	<b>IP65</b>
Коэффициент мощности	<b>PF≥0.96</b>
Посадочный диаметр	<b>Ø60 мм</b>
Материал корпуса	<b>Алюминий</b>
Срок службы*	<b>30 000 ч</b>
Диапазон рабочих температур окружающей среды	<b>-40... +40 °С</b>

\* При соблюдении условий эксплуатации и снижении яркости не более чем на 30% от первоначальной.

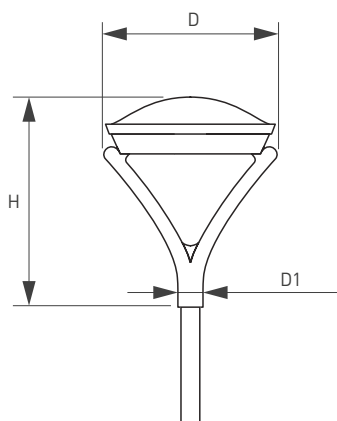


Рис. 1. Чертеж и габаритные размеры



## МОДЕЛИ

Артикул	Наименование	Габаритные размеры светильника, Д×Н	Цветовая температура*	Световой поток	Максимальная потребляемая мощность	Цвет свечения
052461	OXOR-ORNE-Y-550x600-35W Day4000	550×600 мм	4000 К	4550 лм	35 Вт	Белый дневной
052462	OXOR-ORNE-Y-550x600-50W Day4000			6500 лм	50 Вт	

\* Указано типовое значение.

## УСТАНОВКА И ПОДКЛЮЧЕНИЕ

- Эксплуатация светильника проводится в соответствии с «Правилами технической эксплуатации электроустановок потребителей».
- Извлеките светильник из упаковки и убедитесь в отсутствии механических повреждений.
- Подготовьте место для установки светильника.
- Подключите электропитание светильника через кабель, размещенный в опоре. Присоедините источник питания светильника к обесточенной сети АС 230 В. Соблюдайте маркировку проводов при подключении.
- Установите светильник на опору с кронштейном диаметром 60 мм, затянув стопорные винты с усилием затяжки не менее 8 Н·м.
- Включите питание светильника и проверьте его работоспособность.