

Версия: 06-2024

ПАНЕЛИ

DALI-133-ADDR-DIM-IN

- ▼ DIM, DALI
- ▼ Адресное и широковещательное управление
- ▼ Стеклопанель
- ▼ Питание от шины DALI



Арт. 028122



Арт. 026490

1. ОСНОВНЫЕ СВЕДЕНИЯ

- 1.1. Встраиваемая панель с вращающимся регулятором предназначена для управления светодиодным или любым другим осветительным оборудованием, использующим стандартный цифровой интерфейс DALI (Digital Addressable Lighting Interface).
- 1.2. Управление выполняется в широковещательном режиме или по одному адресу DALI, устанавливаемому вращающимися переключателями на корпусе панели.
- 1.3. Позволяет включать или выключать свет и регулировать его яркость.
- 1.4. Совместно с панелью используются диммеры DALI, например SR-2302P, или другое исполнительное оборудование стандарта DALI.
- 1.5. Панель соответствует стандартам IEC62386-102 и IEC62386-207, совместима со стандартным оборудованием DALI различных производителей.
- 1.6. Простое подключение и стандартный размер для установки в монтажную коробку.
- 1.7. Два варианта цветового исполнения панелей — черный или белый.

2. ОСНОВНЫЕ ТЕХНИЧЕСКИЕ ХАРАКТЕРИСТИКИ

Напряжение питания	от шины DALI
Интерфейс управления	DALI
Количество адресов управления	1 адрес DALI
Степень защиты от внешних воздействий	IP20
Температура окружающей среды	0... +50 °C
Габаритные размеры	86×86×45 мм
Размер утапливаемой части	∅57×20 мм
Размер ручки регулятора	∅40×12 мм

3. УСТАНОВКА ОБОРУДОВАНИЯ, ПОДКЛЮЧЕНИЕ И УПРАВЛЕНИЕ



ВНИМАНИЕ!

Во избежание поражения электрическим током перед началом работ отключите электропитание. Все работы должны проводиться только квалифицированным специалистом.

Инструкция предназначена для артикулов 026490, 028122. Артикулы указаны на момент разработки инструкции. Список действующих артикулов см. на сайте arlight.ru

- 3.1. Извлеките панель из упаковки и убедитесь в отсутствии механических повреждений.
- 3.2. Подключите провода от шины DALI к клеммам D1 и D2 сенсорной панели (Рис. 1).
- 3.3. Установите DALI-адрес, соответствующий адресу управляемого диммера. Адрес устанавливается двумя вращающимися переключателями. Первым переключателем устанавливаются единицы, вторым — десятки. На Рис. 2 показан пример установки адреса 41. Максимальный возможный диапазон адресов на шине DALI — 0...63. При установке адреса 64 панель переходит в широковещательный режим.

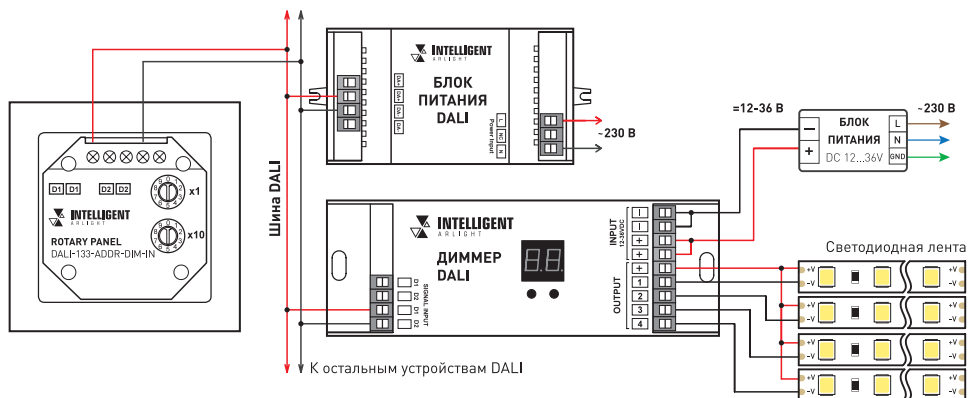


Рисунок 1. Подключение сенсорной панели на примере диммера с использованием блока питания DALI

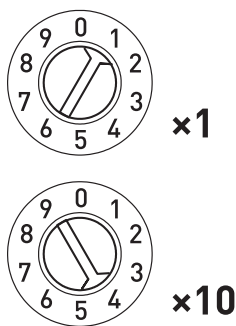


Рисунок 2. Адрес 41.

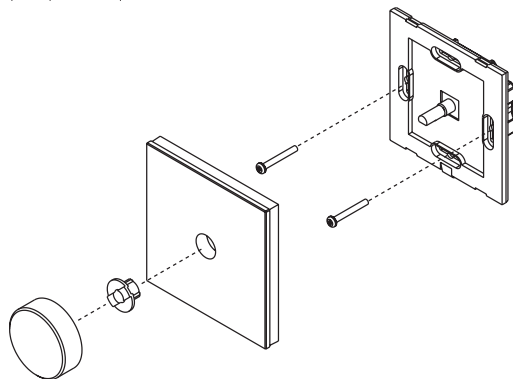


Рисунок 3. Установка панели.

- 3.4. Убедитесь, что схема собрана правильно, везде соблюдена полярность подключения, и провода нигде не замыкаются.
- 3.5. Снимите вращающуюся ручку и втулку под ней.
- 3.6. Отсоедините лицевую панель от корпуса, аккуратно поддев ее плоской отверткой.
- 3.7. Установите корпус панели в монтажную коробку и закрепите его при помощи двух винтов.
- 3.8. Аккуратно установите лицевую панель, втулку и вращающуюся ручку на место.
- 3.9. Включите питание системы и проверьте работу панели:
 - ▼ нажатие на ручку — включение/выключение света;
 - ▼ вращение ручки — изменение яркости.
- 3.10. Для установки минимальной яркости при диммировании следует выставить яркость регулятором и после этого удерживать его более 5 секунд. Для возврата к полному диапазону диммирования следует выключить свет с панели и удерживать регулятор более 5 секунд.

4. ОБЯЗАТЕЛЬНЫЕ ТРЕБОВАНИЯ И РЕКОМЕНДАЦИИ ПО ЭКСПЛУАТАЦИИ

- 4.1. Соблюдайте условия эксплуатации оборудования:
 - ▼ эксплуатация только внутри помещений;
 - ▼ температура окружающего воздуха от 0 до +50 °С;

- ▼ относительная влажность воздуха не более 90% при +20 °С, без конденсации влаги;
 - ▼ отсутствие в воздухе паров и агрессивных примесей (кислот, щелочей и пр.).
- 4.2. Соблюдайте полярность при подключении оборудования.
 - 4.3. Не допускаются установка вблизи нагревательных приборов или горячих поверхностей.
 - 4.4. Не допускайте попадания воды или воздействия конденсата на устройство.
 - 4.5. Избегайте воздействия прямых солнечных лучей на устройство.
 - 4.6. Перед включением убедитесь, что схема собрана правильно, соединения выполнены надежно, замыкания отсутствуют.
 - 4.7. Возможные неисправности и методы их устранения.

Неисправность	Причина	Метод устранения
Панель управления не работает	Нет контакта в соединениях	Проверьте все подключения
	Отсутствует питание на шине DALI	Убедитесь в наличии напряжения 16 В на шине DALI. При необходимости замените блок питания
	Обрыв или замыкание шины DALI	Найдите и устраните повреждение шины
	Неисправно подключенное к панели оборудование	Убедитесь в исправности оборудования DALI, используемого совместно с панелью
	Неправильно установлены адреса DALI на оборудовании	Установите адреса в соответствии с проектом
	Отсутствует напряжение в сети	Проверьте наличие сетевого напряжения
Управление выполняется нестабильно	Провода шины DALI слишком длинные или имеют недостаточное сечение	Проверьте работу оборудования в непосредственной близости друг к другу. Если система заработала, используйте кабель с проводниками большего сечения

5. ТРЕБОВАНИЯ БЕЗОПАСНОСТИ

- 5.1. Конструкция изделия удовлетворяет требованиям электро- и пожарной безопасности по ГОСТ 12.2.007.0-75.
- 5.2. Монтаж оборудования должен выполняться квалифицированным специалистом с соблюдением всех требований техники безопасности.
- 5.3. Внимательно изучите инструкцию по монтажу и установке и неукоснительно следуйте всем требованиям и рекомендациям.
- 5.4. Перед монтажом убедитесь, что все оборудование обесточено.
- 5.5. Если при включении изделие не заработало должным образом, воспользуйтесь таблицей возможных неисправностей. Если самостоятельно устранить неисправность не удалось, обесточьте изделие и свяжитесь с поставщиком.

6. ГАРАНТИЙНЫЕ ОБЯЗАТЕЛЬСТВА

- 6.1. Изготовитель гарантирует соответствие изделия требованиям действующей технической документации и обязательным требованиям государственных стандартов.
- 6.2. Гарантийный срок изделия — 36 месяцев с даты передачи потребителю, если иное не предусмотрено договором. Если дату передачи установить невозможно, гарантийный срок исчисляется с даты изготовления изделия.
- 6.3. В случае выхода изделия из строя потребитель вправе предъявить требования в течение гарантийного срока при наличии товарного или кассового чека, а также отметки о продаже в паспорте изделия.
- 6.4. Требования предъявляются по месту приобретения оборудования.
- 6.5. Гарантийные обязательства не распространяются на изделия, имеющие механические повреждения или признаки нарушения потребителем правил хранения, транспортирования или эксплуатации.
- 6.6. Производитель вправе вносить изменения в конструкцию изделия и встроенное программное обеспечение (прошивку), не ухудшающие качество изделия и его основные параметры.
- 6.7. Расходы на транспортировку вышедшего из строя изделия оплачиваются потребителем.

7. ТРАНСПОРТИРОВАНИЕ И ХРАНЕНИЕ

- 7.1. Размещение и крепление в транспортных средствах упакованных изделий должны обеспечивать их устойчивое положение, исключать возможность ударов друг о друга, а также о стенки транспортных средств.
- 7.2. После транспортировки при отрицательных температурах, перед включением, изделие должно быть выдержано в упаковке в нормальных условиях не менее 6 часов.

- 7.3. Изделия должны храниться в сухом помещении в заводской упаковке при температуре окружающей среды от 0 до +50 °С и влажности не более 70% при отсутствии в воздухе паров кислот, щелочей и других агрессивных примесей.

8. КОМПЛЕКТАЦИЯ

- 8.1. Панель управления — 1 шт.
8.2. Паспорт и краткая инструкция по эксплуатации — 1 шт.
8.3. Упаковка — 1 шт.

9. СВЕДЕНИЯ ОБ УТИЛИЗАЦИИ

- 9.1. По истечении срока службы (эксплуатации) изделие не представляет опасности для жизни, здоровья людей и окружающей среды.
9.2. Утилизация осуществляется в соответствии с требованиями действующего законодательства.

10. СВЕДЕНИЯ О РЕАЛИЗАЦИИ И СЕРТИФИКАЦИИ

- 10.1. Цена изделия договорная, определяется при заключении договора.
10.2. Предпродажной подготовки изделия не требуется.
10.3. Изделие сертифицировано согласно ТР ТС. Информация о сертификации нанесена на упаковку.

11. ИНФОРМАЦИЯ О ПРОИСХОЖДЕНИИ ТОВАРА

- 11.1. Изготовлено в КНР.
11.2. Изготовитель/Manufacturer: «Санрайз Холдингз (ГК) Лтд» (Sunrise Holdings (HK) Ltd).
Офис 901, 9 этаж, «Омега Плаза», 32, улица Дундас, Коулун, Гонконг, Китай.
Unit 901, 9/F, Omega Plaza, 32 Dundas Street, Kowloon, Hong Kong, China.
11.3. Импортер: ООО «Арлайт РУС», адрес: 101000, г. Москва, Уланский пер., д. 22, стр. 1, пом. I, этаж 5, офис 501.
11.4. Дату изготовления см. на корпусе устройства или упаковке.

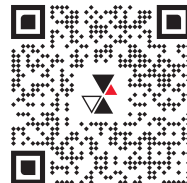
12. ОТМЕТКА О ПРОДАЖЕ

Модель: _____

Дата продажи: _____

Продавец: _____ М. П. _____

Потребитель: _____



Более подробная информация
об изделии представлена на сайте
arlight.ru



ТР ТС 020/2011

Дополнение к артикулу в скобках, например, [1], [2], [B] означает наличие модификаций товара. Модификации отличаются незначительными улучшениями, не влияющими на основные свойства, параметры и внешний вид товара. Допускается прямая замена модификаций на основной артикул или наоборот без каких-либо условий.