

СВЕТИЛЬНИКИ ДЛЯ МОДУЛЬНОЙ СИСТЕМЫ ПОДВЕСНЫХ ТРЕКОВ (ШИНОПРОВОДОВ) APRIORI СЕРИИ ART-APRIORI-PLATO-TURN



1. ОСНОВНЫЕ СВЕДЕНИЯ

- 1.1. Светильник предназначен для установки в подвесную трековую систему (шинопровод) серии APRIORI.
- 1.2. Высокий индекс цветопередачи (CRI>90) обеспечивает максимальную различимость цветовых оттенков.
- 1.3. Мгновенный и простой монтаж на шинопровод с помощью специального механизма.
- 1.4. Возможность вертикальной установки светильника: оптикой вверх или вниз.
- 1.5. Широкий угол светового луча для организации общей подсветки.
- 1.6. Безопасное напряжение питания 48 В.

2. ОСНОВНЫЕ ТЕХНИЧЕСКИЕ ХАРАКТЕРИСТИКИ

2.1. Общие параметры

Напряжение питания	DC 48 В
Потребляемая мощность	12 Вт
Световой поток	409 лм
Угол излучения	120°
Световая эффективность	34 лм/Вт
Индекс цветопередачи	CRI>90
Уровень пульсаций светового потока	≤1 %
Класс защиты от поражения электрическим током	III
Срок службы*	30 000
Степень пылевлагозащиты	IP20
Диапазон рабочих температур окружающей среды	-20... +40 °С
Размеры светильника	Ø160×12 мм

* Допустимо снижение светового потока светильника не более чем на 30% от первоначального значения при соблюдении условий эксплуатации.

2.2. Дополнительная маркировка моделей

Обозначение	Цвет свечения	Цветовая температура
Day	Белый дневной, для жилых помещений	4000 К
Warm	Белый теплый, аналогичный лампе накаливания	3000 К

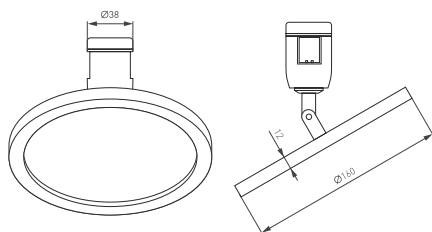


Рис. 1. Чертеж и габаритные размеры

2.3. Цвет корпуса

Обозначение	Цвет
ВК	Черный
GD	Светлое золото
TN	Титан
OG	Серо-оливковый

3. УСТАНОВКА И ПОДКЛЮЧЕНИЕ

⚠ ВНИМАНИЕ! Запрещается подключать светильник к сети АС 230 В. Светильник предназначен для работы от безопасного напряжения DC 48 В в составе подвесной трековой системы (шинопровода) APRIORI. Допускается самостоятельная установка светильников в предназначенный для этого шинопровод APRIORI. Монтаж шинопровода и присоединение его к сети переменного напряжения должны осуществляться квалифицированным специалистом. Порядок монтажа шинопровода и присоединения его к сети АС 230 В указан в инструкции по эксплуатации к шинопроводу. При установке/снятии светильников рекомендуется отключать питание шинопровода.

- 3.1. Извлеките светильник из упаковки и убедитесь в отсутствии механических повреждений.
- 3.2. Устройство крепления выполнено в виде заворачивающегося фиксатора с правой резьбой, который накручивается на верхнюю часть корпуса светильника. Открутите верхнюю часть фиксатора [1] у светильника, тем самым освободив установочное пространство. Установите светильник в необходимом месте шинопровода [2] и зафиксируйте его, закрутив верхнюю часть фиксатора светильника, как показано на рис. 2.
- 3.3. Правильно установленный светильник будет удерживаться в шинопроводе при помощи до конца закрученного фиксатора [1].
- 3.4. Для извлечения светильника открутите верхнюю часть заворачивающегося фиксатора [1], при этом придерживайте светильник для предотвращения его падения. После того как вы открутили фиксатор, светильник с легкостью можно снять с шинопровода.
- 3.5. Если светильник не заработал должным образом, проверьте подключение в соответствии с таблицей возможных неисправностей (см. п. 4.6).
- 3.6. Если устранить неисправность не удалось, обесточьте светильник, затем демонтируйте его и свяжитесь с представителем торгового предприятия для обслуживания по гарантии.

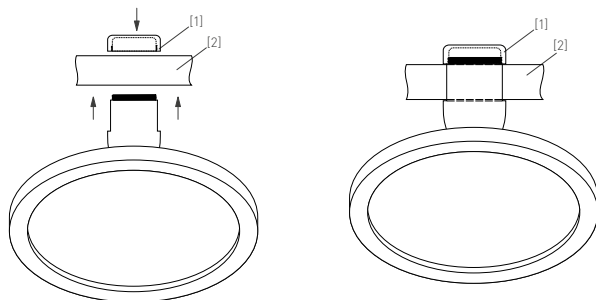


Рис. 2. Установка светильника





4. ОБЯЗАТЕЛЬНЫЕ ТРЕБОВАНИЯ И РЕКОМЕНДАЦИИ ПО ЭКСПЛУАТАЦИИ

- 4.1. Условия эксплуатации:
 - только внутри помещений;
 - температура окружающей среды от -20 до $+40$ °C;
 - относительная влажность воздуха не более 90% при $+20$ °C;
 - отсутствие в воздухе паров и агрессивных примесей (кислот, щелочей и пр.).
- 4.2. Не допускается эксплуатация системы APRIORI в помещениях с горячим воздухом температурой выше $+40$ °C (сауны, бани).
- 4.3. Не устанавливайте систему рядом с источниками тепла или в закрытых пространствах без циркуляции воздуха.
- 4.4. Не допускайте попадания воды, не эксплуатируйте систему в помещениях с высокой влажностью и возможностью образования конденсата (ванные комнаты, бассейны).
- 4.5. Не разбирайте светильники или шинопровод, не вносите изменения в их конструкцию.
- 4.6. Возможные неисправности и методы их устранения

Неисправность	Причина	Метод устранения
Светильник не светится	Нет контакта в соединениях	Установите светильник в трек (шинопровод) до полного контакта в соединениях
	Неисправность светильника	Обратитесь к поставщику для гарантийного обслуживания или замены
Светильники не включаются или мигают	Перегрузка блока питания в момент включения системы	Используйте блок питания с 2-кратным запасом мощности относительно всей системы
	Неисправность светильника	Обратитесь к поставщику для гарантийного обслуживания или замены
Нестабильное свечение, мерцание	В сети питания AC 230 В установлен выключатель с подсветкой клавиш и (или) датчик движения (освещения)	Замените выключатель на модель без подсветки клавиш. Используйте датчик движения (освещения) только с релейным выходом
	В сети питания AC 230 В установлен регулятор яркости (диммер)	Удалите регулятор яркости (диммер)
	Неисправен блок питания светильника или сам светильник	Обратитесь к поставщику для гарантийного обслуживания или замены

5. ТРЕБОВАНИЯ БЕЗОПАСНОСТИ

- 5.1. Конструкция изделия удовлетворяет требованиям электро- и пожарной безопасности по ГОСТ 12.2.007.0-75.
- 5.2. Монтаж оборудования должен выполняться квалифицированным специалистом с соблюдением всех требований техники безопасности.
- 5.3. Внимательно изучите инструкцию по монтажу и неукоснительно следуйте всем требованиям и рекомендациям.
- 5.4. Перед монтажом убедитесь, что все оборудование обесточено.
- 5.5. Если при включении изделие не заработало должным образом, воспользуйтесь таблицей возможных неисправностей. Если самостоятельно устранить неисправность не удалось, обесточьте изделие и свяжитесь с поставщиком.
- 5.6. Класс энергоэффективности (по директиве (EU) 2019/2015) — G.

6. ГАРАНТИЙНЫЕ ОБЯЗАТЕЛЬСТВА

- 6.1. Изготовитель гарантирует соответствие изделия требованиям действующей технической документации и обязательным требованиям государственных стандартов.
- 6.2. Гарантийный срок изделия — 36 месяцев с даты передачи потребителю, если иное не предусмотрено договором. Если дату передачи установить невозможно, гарантийный срок исчисляется с даты изготовления изделия.
- 6.3. В случае выхода изделия из строя потребитель вправе предъявить требования в течение гарантийного срока при наличии товарного или кассового чека, а также отметки о продаже в паспорте изделия.

- 6.4. Требования предъявляются по месту приобретения изделия.
- 6.5. Гарантийные обязательства не распространяются на изделия, имеющие механические повреждения или признаки нарушения потребителем правил хранения, транспортирования или эксплуатации.
- 6.6. Изготовитель вправе вносить в конструкцию изделия изменения, не ухудшающие качество изделия и его основные параметры.
- 6.7. Расходы на транспортировку вышедшего из строя изделия оплачиваются потребителем.

7. ТРАНСПОРТИРОВАНИЕ И ХРАНЕНИЕ

- 7.1. Размещение и крепление в транспортных средствах упакованных изделий должны обеспечивать их устойчивое положение, исключать возможность ударов друг о друга, а также о стенки транспортных средств.
- 7.2. После транспортировки при отрицательных температурах, перед включением, изделие должно быть выдержано в упаковке в нормальных условиях не менее 6 часов.
- 7.3. Изделия должны храниться в сухом помещении в заводской упаковке при температуре окружающей среды от 0 до +50 °С и влажности не более 70% при отсутствии в воздухе паров кислот, щелочей и других агрессивных примесей.

8. КОМПЛЕКТАЦИЯ

- 8.1. Светильник — 1 шт.
- 8.2. Техническое описание, руководство по эксплуатации и паспорт — 1 шт.
- 8.3. Упаковка — 1 шт.

9. СВЕДЕНИЯ ОБ УТИЛИЗАЦИИ

- 9.1. По истечении срока службы (эксплуатации) изделие не представляет опасности для жизни, здоровья людей и окружающей среды.
- 9.2. Утилизация осуществляется в соответствии с требованиями действующего законодательства.

10. СВЕДЕНИЯ О РЕАЛИЗАЦИИ

- 10.1. Цена изделия договорная, определяется при заключении договора.
- 10.2. Предпродажной подготовки изделия не требуется.

11. ИНФОРМАЦИЯ О ПРОИСХОЖДЕНИИ ТОВАРА

- 11.1. Изготовлено в КНР.
- 11.2. Изготовитель: «Санрайз Холдингз (ГК) Лтд» (Sunrise Holdings (HK) Ltd).
Офис 901, 9 этаж, «Омега Плаза», 32, улица Дундас, Коулун, Гонконг, Китай.
- 11.3. Импортер: ООО «Арлайт РУС», адрес: 101000, г. Москва, Уланский пер., д. 22, стр. 1, пом. I, этаж 5, офис 501.
- 11.4. Дату изготовления см. на корпусе изделия (или на упаковке).

12. ОТМЕТКИ О ПРОДАЖЕ

Модель: _____

Дата продажи: _____

Продавец: _____ М. П.

Потребитель: _____



Более подробная информация
об изделии представлена
на сайте arlight.ru



ТР ТС 020, ТР ЕАЭС 037/2016



Дополнение к артикулу в скобках, например [1], [2], [B], означает наличие модификаций товара. Модификации отличаются незначительными улучшениями, не влияющими на основные свойства, параметры и внешний вид товара. Допускается прямая замена модификаций на основной артикул или наборот без каких-либо условий.

Данный материал принадлежит ООО «АРЛАЙТ РУС».