

СВЕТОДИОДНЫЕ СВЕТИЛЬНИКИ KT-WATER-R44-8W



1. ОСНОВНЫЕ СВЕДЕНИЯ

- 1.1. Светильник предназначен для ландшафтного и архитектурного освещения.
- 1.2. Влагозащищенный корпус технологичного дизайна выполнен из нержавеющей стали и алюминиевого сплава, имеет стойкое к механическим воздействиям покрытие.
- 1.3. Оптический блок закрыт закаленным стеклом с увеличенной толщиной.
- 1.4. Степень защиты от воздействий окружающей среды IP68 обеспечивает надежную работу в самых неблагоприятных условиях эксплуатации.
- 1.5. Эксплуатация светильника допускается строго под водой.
- 1.6. Пожалуйста, используйте или проверяйте светильник только под водой, так как нагрев светодиодов во время работы может привести к их перегреву, если светильник не охлажден водой!

2. ОСНОВНЫЕ ТЕХНИЧЕСКИЕ ХАРАКТЕРИСТИКИ

2.1. Общие параметры

Напряжение питания	DC 12 В
Потребляемая мощность	8 Вт
Угол излучения	24°
Световой поток	530–550 лм
Индекс цветопередачи	CRI>80
Степень пылевлагозащиты	IP68
Класс защиты от механических воздействий	IK04
Класс защиты от поражения электрическим током	III
Диапазон рабочих температур окружающей среды	+5... +40 °С
Максимальная статическая нагрузка	220 кг
Габаритные размеры	Ø44×90 мм
Вес	0.75 кг
Кабель для подключения к сети	длина 1 м, 2×0.5 мм², резиновая оболочка
Материал корпуса светильника	нержавеющая сталь марки AISI 316
Материал рассеивателя	оптическое закаленное стекло
Максимальная глубина установки под водой	2 м

2.2. Дополнительная маркировка моделей

Обозначение	Цвет свечения	Цветовая температура*
White	Белый чистый	6000 К
Warm	Белый теплый, аналогичный лампе накаливания	3000 К

3. УСТАНОВКА И ПОДКЛЮЧЕНИЕ



ВНИМАНИЕ!

Перед началом всех работ отключите электропитание!
Все работы должны проводиться только квалифицированным специалистом.
Светильник имеет III класс защиты от поражения электрическим током и должен быть заземлен.

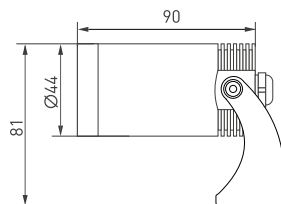


Рис. 1. Чертеж и габаритные размеры

3.1. Подбор источника питания

- Необходимо использовать стабилизированный источник постоянного напряжения 12 В ±0.5 В.
- Мощность источника питания должна быть на 25% выше суммарной мощности подключаемых светильников.

Мощность 1 светильника	Кол-во подключаемых светильников, шт	Суммарная мощность подключаемых светильников	Минимальная мощность источника питания [+25%]	Источник питания для помещения IP20	Герметичный источник питания IP67
8 Вт	1	12 Вт	15 Вт	ARS-25-12	ARPV-12015-B
	5	60 Вт	75 Вт	ARS-100-12-FA	ARPV-12080-B
	10	120 Вт	150 Вт	HTS-150-12	ARPV-12150-A
	20	240 Вт	300 Вт	HTS-300L-12	ARPV-12350-A

- 3.2. Извлеките светильник из упаковки и убедитесь в отсутствии механических повреждений.
- 3.3. Присоедините провода питания светильника к блоку питания. Соблюдайте порядок подключения и маркировку проводов: красный — +12 В, черный — -12 В.
- 3.4. Погрузите осветительный светильник под воду и включите. Проверьте его работоспособность.
- 3.5. Светильник поставляется в сборе с питающим кабелем длиной 1 м. Присоединение к основной питающей линии осуществляется за пределами светильника. Используйте монтажные (клеммные) коробки или кабельные соединители (муфты, коннекторы) только со степенью защиты IP68. В противном случае степень защиты светильника, указанная в таблице параметров, не может быть обеспечена.
- 3.6. Убедитесь, что электропитание отключено в течение всего процесса установки.
- 3.7. Закрепите кронштейн в нужном положении с помощью винтов.

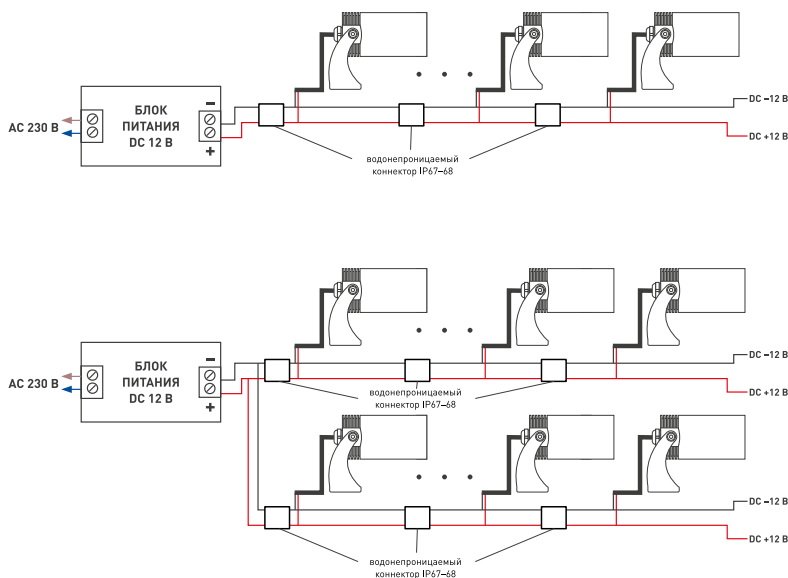


Рис. 2. Схемы подключения





- 3.8. Места соединения кабеля питания должны находиться над поверхностью воды.
- 3.9. Все подключения и соединения проводов питания светильника требуется размещать в водонепроницаемой распределительной коробке, степень пылевлагозащиты IP68.
- 3.10. Используйте водонепроницаемый разъем IP68 для параллельного подключения кабелей светильника и конкретного драйвера. В противном случае степень защиты светильника, указанная в таблице параметров, может быть обеспечена.
- 3.11. Максимальная глубина установки под водой — до 2 м.
- 3.12. Убедитесь, что все установлено правильно. Включите блок питания.

4. ОБЯЗАТЕЛЬНЫЕ ТРЕБОВАНИЯ И РЕКОМЕНДАЦИИ ПО ЭКСПЛУАТАЦИИ

- 4.1. Условия эксплуатации:
 - температура окружающей среды в диапазоне от +5 до +40 °С;
 - допускается эксплуатация только в погруженном состоянии;
 - отсутствие в воде агрессивных примесей (кислот, щелочей и пр.).
- 4.2. Не допускается эксплуатация светильника в помещениях с горячим воздухом температурой выше +40 °С (сауны, бани).
- 4.3. Для подключения проводов к сети питания используйте герметичные соединительные муфты.
- 4.4. Не разбирайте светильник, не вносите изменения в конструкцию.
- 4.5. Возможные неисправности и методы их устранения

Неисправность	Причина	Метод устранения
Светильник не светится	Нет контакта в соединениях	Проверьте все подключения
	Неправильная полярность подключения	Подключите светильник, строго соблюдая полярность
	Неисправен источник питания	Замените источник питания
Наличие влаги внутри светильника	Нарушение герметичности или технологии монтажа	Замените светильник

5. ТРЕБОВАНИЯ БЕЗОПАСНОСТИ

- 5.1. Конструкция изделия удовлетворяет требованиям электро- и пожарной безопасности по ГОСТ 12.2.007.0-75.
- 5.2. Монтаж оборудования должен выполняться квалифицированным специалистом с соблюдением всех требований техники безопасности.
- 5.3. Внимательно изучите инструкцию по монтажу и неукоснительно следуйте всем требованиям и рекомендациям.
- 5.4. Перед монтажом убедитесь, что все оборудование обесточено.
- 5.5. Если при включении изделие не заработало должным образом, воспользуйтесь таблицей возможных неисправностей. Если самостоятельно устранить неисправность не удалось, обесточьте изделие и свяжитесь с поставщиком.
- 5.6. Класс энергоэффективности (по директиве (EU) 2019/2015) — G.

6. ГАРАНТИЙНЫЕ ОБЯЗАТЕЛЬСТВА

- 6.1. Изготовитель гарантирует соответствие изделия требованиям действующей технической документации и обязательным требованиям государственных стандартов.
- 6.2. Гарантийный срок изделия — 36 месяцев с даты передачи потребителю, если иное не предусмотрено договором. Если дату передачи установить невозможно, гарантийный срок исчисляется с даты изготовления изделия.
- 6.3. В случае выхода изделия из строя потребитель вправе предъявить требования в течение гарантийного срока при наличии товарного или кассового чека, а также отметки о продаже в паспорте изделия.
- 6.4. Требования предъявляются по месту приобретения изделия.
- 6.5. Гарантийные обязательства не распространяются на изделия, имеющие механические повреждения или признаки нарушения потребителем правил хранения, транспортирования или эксплуатации.
- 6.6. Производитель вправе вносить в конструкцию изделия изменения, не ухудшающие качество изделия и его основные параметры.
- 6.7. Расходы на транспортировку вышедшего из строя изделия оплачиваются потребителем.

7. ТРАНСПОРТИРОВАНИЕ И ХРАНЕНИЕ

- 7.1. Размещение и крепление в транспортных средствах упакованных изделий должны обеспечивать их устойчивое положение, исключать возможность ударов друг о друга, а также о стенки транспортных средств.
- 7.2. После транспортировки при отрицательных температурах, перед включением, изделие должно быть выдержано в упаковке в нормальных условиях не менее 6 часов.
- 7.3. Изделия должны храниться в сухом помещении в заводской упаковке при температуре окружающей среды от 0 до +50 °С и влажности не более 70% при отсутствии в воздухе паров кислот, щелочей и других агрессивных примесей.

8. КОМПЛЕКТАЦИЯ

- 8.1. Светодиодный светильник — 1 шт.
- 8.2. Монтажный бокс — 1 шт.
- 8.3. Техническое описание, руководство по эксплуатации и паспорт — 1 шт.
- 8.4. Упаковка — 1 шт.

9. СВЕДЕНИЯ ОБ УТИЛИЗАЦИИ

- 9.1. По истечении срока службы (эксплуатации) изделие не представляет опасности для жизни, здоровья людей и окружающей среды.
- 9.2. Утилизация осуществляется в соответствии с требованиями действующего законодательства.

10. СВЕДЕНИЯ О РЕАЛИЗАЦИИ И СЕРТИФИКАЦИИ

- 10.1. Цена изделия договорная, определяется при заключении договора.
- 10.2. Предпродажной подготовки изделия не требуется.
- 10.3. Изделие сертифицировано согласно ТР ТС. Информация о сертификации нанесена на упаковку.

11. ИНФОРМАЦИЯ О ПРОИСХОЖДЕНИИ ТОВАРА

- 11.1. Изготовлено в КНР.
- 11.2. Изготовитель: «Санрайз Холдингз (ГК) Лтд» (Sunrise Holdings (HK) Ltd).
Офис 901, 9 этаж, «Омега Плаза», 32, улица Дундас, Коулун, Гонконг, Китай.
- 11.3. Импортёр: ООО «Арлайт РУС», адрес: 101000, г. Москва, Уланский пер., д. 22, стр. 1, пом. I, этаж 5, офис 501.
- 11.4. Дату изготовления см. на корпусе изделия (или на упаковке).

12. ОТМЕТКИ О ПРОДАЖЕ

Модель: _____

Дата продажи: _____

Продавец: _____ М. П.

Потребитель: _____



Более подробная информация
об изделии представлена
на сайте arlight.ru



ТР ТС 020, ТР ЕАЭС 037/2016



Дополнение к артикулу в скобках, например (1), (2), (B), означает наличие модификаций товара. Модификации отличаются незначительными улучшениями, не влияющими на основные свойства, параметры и внешний вид товара. Допускается прямая замена модификаций на основной артикул или наборот без каких-либо условий.

Данный материал принадлежит ООО «АРЛАЙТ РУС».