

# ДАТЧИК ДВИЖЕНИЯ NAVE-PIR-BUILT-R50-400W-WH

- Инфракрасный
- 230 В, 400/800 Вт
- 8 м, 360°



## 1. ОСНОВНЫЕ СВЕДЕНИЯ

- 1.1. Пассивный инфракрасный датчик движения, совмещенный с датчиком освещенности, предназначен для управления лампами, светильниками, прожекторами и другими устройствами с напряжением питания 230 В.
- 1.2. Конструкция датчика оптимизирована для установки в подвесной или натяжной потолок.
- 1.3. Датчик продлевает срок службы ламп и снижает затраты на электроэнергию.
- 1.4. Наличие встроенного датчика освещенности с изменяемой чувствительностью позволяет определить день и ночь автоматически.
- 1.5. Использование принципа пассивного инфракрасного детектирования гарантирует отсутствие вредного высокочастотного излучения.
- 1.6. Датчик рассчитан на использование внутри помещений.

## 2. ОСНОВНЫЕ ТЕХНИЧЕСКИЕ ХАРАКТЕРИСТИКИ

Напряжение питания	АС 220–240 В
Частота питающей сети	50/60 Гц
Максимальная мощность нагрузки	800 Вт (для ламп накаливания и галогенных) 400 Вт (для светодиодных и люминесцентных ламп)
Рабочая частота	5.8 ГГц ±75 МГц (ISM-диапазон)
Максимальная дальность срабатывания*	8 м (диаметр)/4 м (радиус)
Угол обнаружения	360° (при установке на потолок)
Чувствительность датчика освещенности	3–2000 лк, регулируется
Время выключения	10 с – 15 мин, регулируется (мин ±3 с/макс ±2 мин)
Рекомендуемая высота установки	2.2–4 м
Детектируемая скорость движения	0.6–1.5 м/с
Потребляемая мощность	0.5 Вт во время работы, 0.3 Вт в режиме ожидания
Диапазон рабочих температур окружающей среды	–20... +40 °С
Степень пылевлагозащиты	IP20
Габаритные размеры	Ø50×63 мм
Вес	73.6 г

\* Указана максимальная дистанция. В реальных условиях дальность срабатывания датчиков PIR может отличаться и зависит от многих факторов, таких как направление, скорость и расстояние перемещения, размер и температура детектируемого объекта, температура других объектов и средняя температура в зоне обнаружения и др.

## 3. УСТАНОВКА, ПОДКЛЮЧЕНИЕ И УПРАВЛЕНИЕ



### ВНИМАНИЕ!

**Во избежание поражения электрическим током перед началом всех работ отключите электропитание. Все работы должны проводиться только квалифицированным специалистом.**

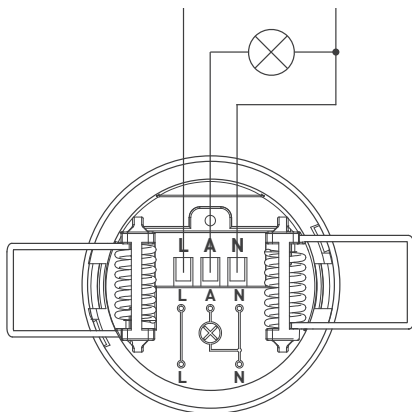
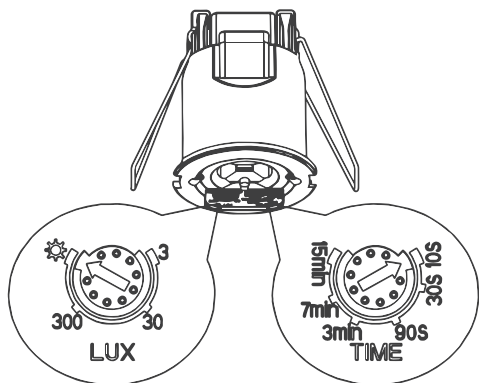
Инструкция предназначена для артикула 031836(2). Артикул указан на момент разработки инструкции. Список действующих артикулов см. на сайте arlight.ru. Дополнение к артикулу в скобках, например [1], [2], [B], означает наличие модификаций товара. Модификации отличаются незначительными улучшениями, не влияющими на основные свойства, параметры и внешний вид товара. Допускается прямая замена модификаций на основной артикул или наоборот без каких-либо условий. Данный материал принадлежит ООО «АРЛАЙТ РУС».

- 3.1. Выключите электропитание.
- 3.2. Вырежьте отверстие диаметром 42 мм для установки датчика.
- 3.3. Подключите провода питания нагрузки к датчику движения и зафиксируйте их, закрутив винты.
- 3.4. Поднимите скобы держателя и вставьте датчик движения в вырезанное отверстие.
- 3.5. При наличии на датчике защитной пленки — снимите ее.
- 3.6. Включите питание и настройте датчик.

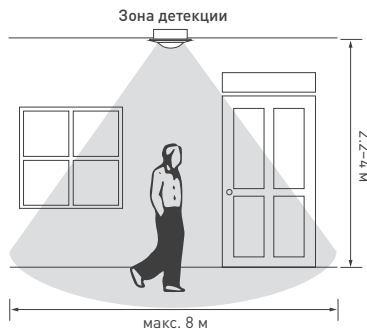
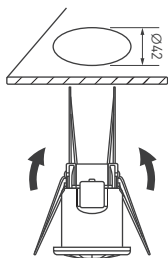
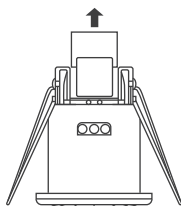
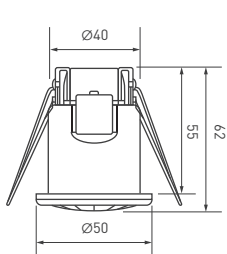
**⚠ ВНИМАНИЕ!**

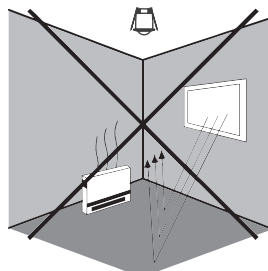
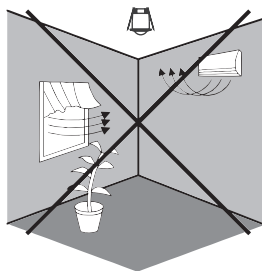
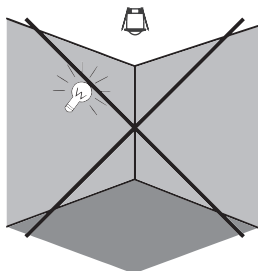
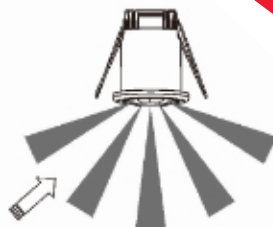
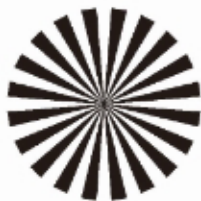
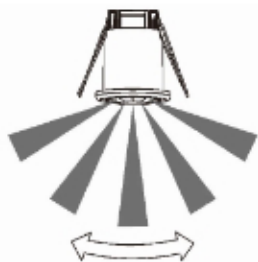
**Перед подачей напряжения обязательно проверьте правильность всех подключений и убедитесь в отсутствии замыканий и исправности нагрузки. Короткое замыкание в цепи нагрузки датчика может вывести его из строя.**

- 3.7. На корпусе устройства находятся 2 регулятора, которыми можно устанавливать необходимые параметры работы датчика.
  - LUX** — регулировка чувствительности датчика освещенности от 3 до 2000 лк.
  - TIME** — установка времени выключения нагрузки после прекращения движения в диапазоне от 10 (±3) секунд до 15 (±2) минут.
- 3.8. При первом включении проверьте работу датчика.
  - Установите регулятор **LUX** на максимум (по часовой стрелке). В этом положении датчик будет срабатывать не только в темное время суток, но и днем. Если яркий свет попадает на датчик (освещенность >2000 лк), протестируйте датчик в более темном месте.
  - Установите регулятор **TIME** на минимум (против часовой стрелки). В этом положении выключение нагрузки будет происходить в промежутке 10 ±3 секунд после прекращения движения.
  - Включите оборудование. Через 10 ±3 секунд датчик должен войти в рабочий режим.
  - Проверьте срабатывание датчика на движение.



- 3.9. Убедившись в правильности работы датчика, установите требуемые параметры.
- 3.10. При эксплуатации датчика учитывайте, что особенностью работы всех пассивных инфракрасных датчиков движения является зависимость чувствительности направления движения в зоне детектирования.
  - Рекомендации по установке:
  - Не направляйте детектор на объекты с сильно отражающими поверхностями, такие как зеркала.
  - Не устанавливайте детектор рядом с источниками тепла, такими как вентиляционные отверстия, кондиционеры или возле освещения.
  - Не направляйте детектор на предметы, которые могут двигаться от порывов ветра, например, шторы, высокие растения.





#### 4. ОБЯЗАТЕЛЬНЫЕ ТРЕБОВАНИЯ И РЕКОМЕНДАЦИИ ПО ЭКСПЛУАТАЦИИ

- 4.1. Соблюдайте условия эксплуатации оборудования:
  - эксплуатация только внутри помещений;
  - температура окружающей среды от  $-20$  до  $+40$  °С;
  - относительная влажность воздуха не более 90% при  $+20$  °С, без конденсации влаги;
  - отсутствие в воздухе паров и примесей агрессивных веществ (кислот, щелочей и пр.).
- 4.2. Обеспечьте достаточную вентиляцию в зоне установки датчика, не допускаются сильные перепады температуры. Мощность подключаемой нагрузки не должна быть больше, чем указана в основных технических характеристиках.
- 4.3. Не допускается установка вблизи нагревательных приборов или горячих поверхностей, например, в непосредственной близости к блокам питания.
- 4.4. Не допускайте попадания воды или воздействия конденсата на устройство.
- 4.5. Соблюдайте полярность подключения и соответствие проводов и клемм «фаза» и «ноль» для всего оборудования системы.
- 4.6. При выборе места установки предусмотрите возможность обслуживания оборудования. Не устанавливайте оборудование в места, доступ к которым будет впоследствии невозможен.
- 4.7. Перед включением убедитесь, что схема собрана правильно, соединения выполнены надежно, замыкания отсутствуют.
- 4.8. Отказ датчика из-за замыкания выходных проводов не рассматривается как гарантийный случай.

Неисправность	Причина и метод устранения
Подключенное к датчику устройство не работает	Проверьте правильность подключения устройства и исправность нагрузки. Если на подключенном к датчику устройстве есть выключатель, включите его
	Убедитесь, что напряжение питания подано и соответствует норме
	Проверьте установку устройств регулировки. Протестируйте датчик (см. п. 3.8)
Низкая чувствительность срабатывания	Слишком яркий свет попадает на датчик освещенности. Протестируйте датчик в более темном месте
	Убедитесь, что датчик не закрыт посторонними предметами, затрудняющими прохождение сигналов
	Убедитесь, что датчик установлен на рекомендуемой высоте
Датчик не отключает подключенное устройство	Убедитесь, что движение происходит в зоне детектирования датчика
	В зоне действия датчика постоянно присутствует движение
	Установлено слишком большое время выключения
Происходят ложные срабатывания датчика	В зоне действия датчика находятся предметы, создающие перепады температуры (обогреватели, кондиционеры)
	Свет, включаемый датчиком движения, засвечивает датчик освещенности. Измените расположение датчика, отрегулируйте чувствительность датчика света

## 5. ТРЕБОВАНИЯ БЕЗОПАСНОСТИ

- 5.1. Конструкция изделия удовлетворяет требованиям электро- и пожарной безопасности по ГОСТ 12.2.007.0-75.
- 5.2. Монтаж оборудования должен выполняться квалифицированным специалистом с соблюдением всех требований техники безопасности.
- 5.3. Внимательно изучите инструкцию по монтажу и неукоснительно следуйте всем требованиям и рекомендациям.
- 5.4. Перед монтажом убедитесь, что все оборудование обесточено.
- 5.5. Если при включении изделие не заработало должным образом, воспользуйтесь таблицей возможных неисправностей. Если самостоятельно устранить неисправность не удалось, обесточьте изделие и свяжитесь с поставщиком. Не разбирайте изделие.

## 6. ГАРАНТИЙНЫЕ ОБЯЗАТЕЛЬСТВА

- 6.1. Изготовитель гарантирует соответствие изделия требованиям действующей технической документации и обязательным требованиям государственных стандартов.
- 6.2. Гарантийный срок изделия — 60 месяцев с даты передачи потребителю, если иное не предусмотрено договором. Если дату передачи установить невозможно, гарантийный срок исчисляется с даты изготовления изделия.
- 6.3. В случае выхода изделия из строя потребитель вправе предъявить требования в течение гарантийного срока при наличии товарного или кассового чека, а также отметки о продаже в паспорте изделия.
- 6.4. Требования предъявляются по месту приобретения изделия.
- 6.5. Гарантийные обязательства не распространяются на изделия, имеющие механические повреждения или признаки нарушения потребителем правил хранения, транспортирования или эксплуатации.
- 6.6. Изготовитель вправе вносить в конструкцию и встроенное программное обеспечение (прошивку) изделия изменения, не ухудшающие качество изделия и его основные параметры.
- 6.7. Расходы на транспортировку вышедшего из строя изделия оплачиваются потребителем.

## 7. ТРАНСПОРТИРОВАНИЕ И ХРАНЕНИЕ

- 7.1. Размещение и крепление в транспортных средствах упакованных изделий должны обеспечивать их устойчивое положение, исключать возможность ударов друг о друга, а также о стенки транспортных средств.
- 7.2. После транспортировки при отрицательных температурах, перед включением, изделие должно быть выдержано в упаковке в нормальных условиях не менее 6 часов.
- 7.3. Изделия должны храниться в сухом помещении в заводской упаковке при температуре окружающей среды от 0 до +50 °С и влажности не более 70% при отсутствии в воздухе паров кислот, щелочей и других агрессивных примесей.

## 8. КОМПЛЕКТАЦИЯ

- 8.1. Датчик движения — 1 шт.
- 8.2. Паспорт и краткая инструкция по эксплуатации — 1 шт.
- 8.3. Упаковка — 1 шт.

## 9. СВЕДЕНИЯ ОБ УТИЛИЗАЦИИ

- 9.1. По истечении срока службы (эксплуатации) изделие не представляет опасности для жизни, здоровья людей и окружающей среды.
- 9.2. Утилизация осуществляется в соответствии с требованиями действующего законодательства.

## 10. СВЕДЕНИЯ О РЕАЛИЗАЦИИ И СЕРТИФИКАЦИИ

- 10.1. Цена изделия договорная, определяется при заключении договора.
- 10.2. Предпродажной подготовки изделия не требуется.
- 10.3. Изделие сертифицировано согласно ТР ТС. Информация о сертификации нанесена на упаковку.

## 11. ИНФОРМАЦИЯ О ПРОИСХОЖДЕНИИ ТОВАРА

- 11.1. Изготовлено в КНР.
- 11.2. Изготовитель: Heilongjiang Arlight Trade Company Limited (Хэйлунцзян Арлайт Трейд Компани Лимитед).  
China, Heilongjiang Province (DZ), Heihe City, Cooperation Zone, Small and Medium-sized Enterprise Service Centre, Supporting Services Building, Room 308. Офис 308, Здание службы поддержки, Центр обслуживания малого и среднего предпринимательства, зона сотрудничества Хэйхэ, провинция Хэйлунцзян (ДЗ), Китай.
- 11.3. Импортёр: ООО «Арлайт РУС», адрес: 101000, г. Москва, Уланский пер., д. 22, стр. 1, пом. 1, этаж 5, офис 501.
- 11.4. Дату изготовления см. на корпусе изделия (или на упаковке).

## 12. ОТМЕТКА О ПРОДАЖЕ

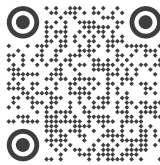
Модель: \_\_\_\_\_

Дата продажи: \_\_\_\_\_

Продавец: \_\_\_\_\_ М. П.

Потребитель: \_\_\_\_\_

Более подробная информация  
об изделии представлена  
на сайте arlight.ru



ТР ТС 004, 020/2011  
ТР ЕАЭС 037/2016

