

СВЕТИЛЬНИКИ MAG-DOTS-FOLD-25

ПРИМЕНЕНИЕ

- Светильники предназначены для установки в магнитную трековую систему (шинопровод) серии MAG-25.

ОСОБЕННОСТИ

- Высокий индекс цветопередачи (CRI>90) обеспечивает максимальную различимость цветовых оттенков.
- Узкий угол светового луча для организации акцентной подсветки.
- Безопасное напряжение питания 24 В.

ПАРАМЕТРЫ

| | |
|---|----------------------|
| Напряжение питания | DC 24 В |
| Угол излучения | 30° |
| Индекс цветопередачи | CRI>90 |
| Степень пылевлагозащиты | IP20 |
| Класс защиты от поражения электрическим током | III |
| Срок службы * | 50 000 ч |
| Диапазон рабочих температур окружающей среды | -20... +40 °C |

* При соблюдении условий эксплуатации и снижении яркости не более чем на 30% от первоначальной.

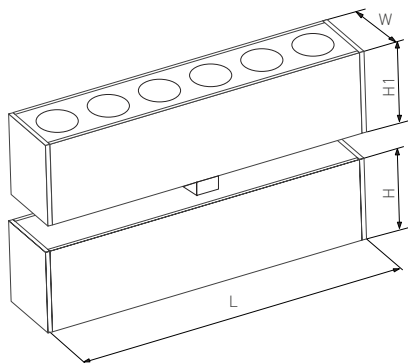


Рис. 1. Чертеж и габаритные размеры



МОДЕЛИ

| Артикул | Наименование | Размеры корпуса, L×W×H(H1) | Световой поток | Мощность, потребляемая от сети DC 24 В | Цветовая температура* | Цвет свечения |
|---------|-------------------------------------|----------------------------|----------------|--|-----------------------|---|
| 033725 | MAG-DOTS-FOLD-25-S200-6W Day4000 | 204×20×25(46) мм | 400 лм | 6 Вт | 4000 К | Белый дневной, для жилых помещений |
| 034217 | MAG-DOTS-FOLD-25-S200-6W Warm3000 | | | | 3000 К | Белый теплый, аналогичный лампе накаливания |
| 034220 | MAG-DOTS-FOLD-25-S400-12W Day4000 | 404×20×25(46) мм | 650–800 лм | 12 Вт | 4000 К | Белый дневной, для жилых помещений |
| 034219 | MAG-DOTS-FOLD-25-S400-12W Warm3000 | | | | 3000 К | Белый теплый, аналогичный лампе накаливания |
| 034222 | MAG-DOTS-FOLD-25-S600-18W Day4000 | 604×20×25(46) мм | 960–1050 лм | 18 Вт | 4000 К | Белый дневной, для жилых помещений |
| 034221 | MAG-DOTS-FOLD-25-S600-18W Warm3000 | | | | 3000 К | Белый теплый, аналогичный лампе накаливания |
| 034231 | MAG-DOTS-FOLD-25-S800-24W Day4000 | 804×20×25(46) мм | 1350–1400 лм | 24 Вт | 4000 К | Белый дневной, для жилых помещений |
| 034224 | MAG-DOTS-FOLD-25-S800-24W Warm3000 | | | | 3000 К | Белый теплый, аналогичный лампе накаливания |
| 034233 | MAG-DOTS-FOLD-25-S1004-30W Day4000 | 1004×20×25(46) мм | 1600–1700 лм | 30 Вт | 4000 К | Белый дневной, для жилых помещений |
| 034232 | MAG-DOTS-FOLD-25-S1004-30W Warm3000 | | | | 3000 К | Белый теплый, аналогичный лампе накаливания |

* Указано типовое значение.

УСТАНОВКА И ПОДКЛЮЧЕНИЕ

- Установите светильник в необходимом месте шинпровода, как показано на рисунке.
- Правильно установленный светильник будет удерживаться в шинпроводе с помощью магнитов.
- При необходимости допускается передвинуть светильник правее или левее на небольшое расстояние (15–20 мм) вдоль шинпровода до необходимого положения.
- Для извлечения светильника захватите его открытые грани пальцами и, преодолевая усилие магнитного крепления, потяните в направлении, противоположном плоскости крепления. Светильник отсоединится от шинпровода.

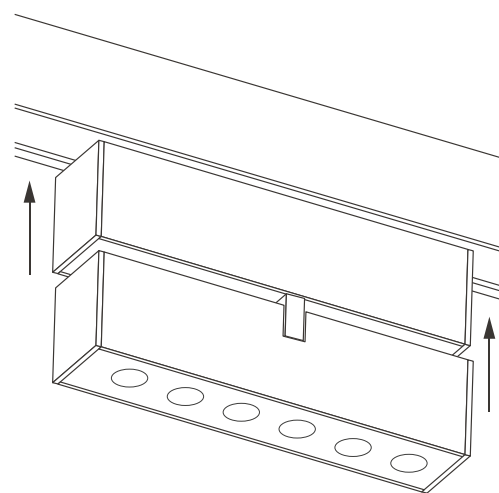


Рис. 2. Установка светильника