

СВЕТИЛЬНИКИ MAG-VIBE-SPOT-HANG

ПРИМЕНЕНИЕ

- Светильники предназначены для установки в магнитную трековую систему (шинопровод) серии MAG-VIBE.

ОСОБЕННОСТИ

- Высокий индекс цветопередачи (CRI>90) обеспечивает максимальную различимость цветовых оттенков.
- Безопасное напряжение питания 48 В.
- Возможность изменения цветовой температуры для моделей White-MIX.

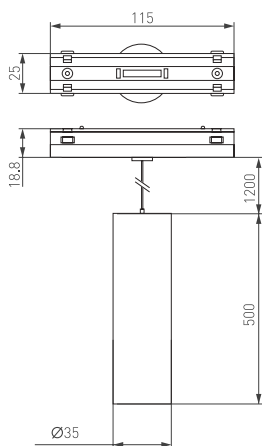


Рис. 1. Чертеж и габаритные размеры

ПАРАМЕТРЫ

Напряжение питания	DC 48 В
Мощность, потребляемая от сети DC 48 В	10 Вт
Индекс цветопередачи	CRI>90
Угол излучения	24°
Степень пылевлагозащиты	IP20
Возможность диммирования	Да, для версий с поддержкой протокола DALI и TUYA Zigbee*
Класс защиты от поражения электрическим током	III
Срок службы**	50 000 ч
Размер светильника	Ø35×500 мм
Длина подвеса	1200 мм
Диапазон рабочих температур окружающей среды	-10... +50 °C
Гарантийный срок	60 мес

* Требуется применение специального контроллера.

** При соблюдении условий эксплуатации и снижении яркости не более чем на 30% от первоначальной.



МОДЕЛИ

Артикул	Модель	Световой поток	Цвет корпуса	Цветовая температура*	Цвет свечения
045015	MAG-VIBE-SPOT-HANG-R35-10W Day4000-MIX DALI	890-930 лм	черный	2700-6500 К	Изменяемый от белого до теплого
044817	MAG-VIBE-SPOT-HANG-R35-10W Day4000-MIX TUYA	890-930 лм	черный	2700-6500 К	Изменяемый от белого до теплого
044164	MAG-VIBE-SPOT-HANG-R35-10W Day4000	910 лм	черный	4000 К	Белый дневной, для жилых помещений
044468	MAG-VIBE-SPOT-HANG-R35-10W Warm3000	890 лм	черный	3000 К	Белый теплый, аналогичный лампе накаливания
045017	MAG-VIBE-SPOT-HANG-R35-10W Day4000-MIX DALI	890-930 лм	белый	2700-6500 К	Изменяемый от белого до теплого
045016	MAG-VIBE-SPOT-HANG-R35-10W Day4000-MIX TUYA	890-930 лм	белый	2700-6500 К	Изменяемый от белого до теплого
044470	MAG-VIBE-SPOT-HANG-R35-10W Day4000	910 лм	белый	4000 К	Белый дневной, для жилых помещений
044469	MAG-VIBE-SPOT-HANG-R35-10W Warm3000	890 лм	белый	3000 К	Белый теплый, аналогичный лампе накаливания

* Указано типовое значение.

УСТАНОВКА И ПОДКЛЮЧЕНИЕ

- Установите светильник в необходимом месте шинопровода, как показано на рис. 2.
- Правильно установленный светильник будет удерживаться в шинопроводе с помощью магнитов.
- При необходимости допускается передвинуть светильник правее или левее на небольшое расстояние (15-20 мм) вдоль шинопровода до нужного положения.
- Для извлечения светильника захватите его открытые грани пальцами и, преодолевая усилие магнитного крепления, потяните в направлении, противоположном плоскости крепления. Светильник отсоединится от шинопровода.

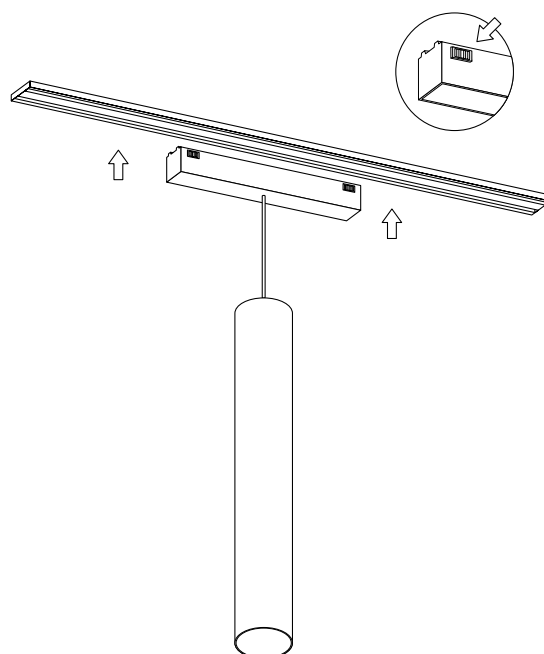


Рис. 2. Установка светильника