

СВЕТОДИОДНЫЕ СВЕТИЛЬНИКИ СЕРИИ SP-DIAMOND



1. ОСНОВНЫЕ СВЕДЕНИЯ

- 1.1. Подвесные светильники DIAMOND сочетают в себе одновременно функциональный и декоративный свет, зрительный комфорт и создание дизайнерских композиций. Предназначен для освещения в торговых центрах, офисах, галереях, местах общего пользования, жилых домах бизнес-класса и выше.
- 1.2. Специальная форма рассеивателя с линзами, напоминающая ювелирное украшение, будет изысканно смотреться в разных интерьерах.
- 1.3. Светильник имеет высокий индекс цветопередачи, что обеспечивает точное восприятие цветовых оттенков.
- 1.4. Светильник имеет высокую светоотдачу и позволяет экономить до 90% электроэнергии, потребляемой лампами накаливания той же яркости.
- 1.5. Срок службы светодиодов значительно превосходит время жизни люминесцентных энергосберегающих ламп и ламп накаливания.
- 1.6. Возможность регулировки длины подвеса позволяет устанавливать светильник на оптимальной высоте, что делает его универсальным для помещений с разной высотой потолков.
- 1.7. Не содержит вредных или опасных веществ, таких как ртуть, свинец и др.

2. ОСНОВНЫЕ ТЕХНИЧЕСКИЕ ХАРАКТЕРИСТИКИ

2.1. Общие параметры

Напряжение питания	230 В
Частота питающей сети	50/60 Гц
Индекс цветопередачи	CRI>90
Угол излучения	45°
Коэффициент мощности	PF≥0.95
Коэффициент пульсации светового потока	<1%
Класс защиты от поражения электрическим током	II
Степень пылевлагозащиты	IP20
Возможность диммирования	Да, протокол TRIAC*
Тип монтажа	Подвесной
Длина подвеса (регулируемая), L	1200 мм
Размеры внутренней потолочной чаши, D1×H1	Ø65×26 мм
Диаметр установочного отверстия D2	Ø60 мм
Срок службы**	50 000 ч
Диапазон рабочих температур окружающей среды	-10... +40 °С

* Требуется применение специального диммера.

** При соблюдении условий эксплуатации и снижении яркости не более чем на 30% от первоначальной.

2.2. Характеристики по моделям

Модель	Мощность	Световой поток	Габаритные размеры светильника (D×H)
SP-DIAMOND-R650-36W	36 Вт	3160 лм	Ø650×43 мм
SP-DIAMOND-R850-40W	40 Вт	3460 лм	Ø850×43 мм
SP-DIAMOND-R1050-60W	60 Вт	5250 лм	Ø1050×43 мм
SP-DIAMOND-R1250-80W	80 Вт	7010 лм	Ø1250×43 мм

2.3. Дополнительная маркировка моделей

Обозначение	Цвет свечения	Цветовая температура*
Day	Белый дневной, для жилых помещений	4000 К
Warm	Белый теплый, аналогичный лампе накаливания	3000 К

* Указано типовое значение.

2.4. Цвет корпуса

Обозначение	Цвет корпуса
WH	Белый
BK	Черный

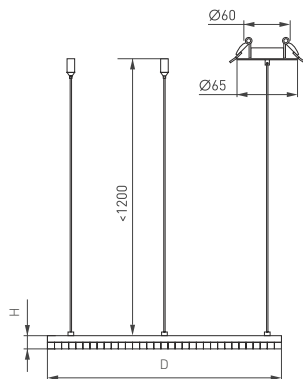


Рис. 1. Чертеж и габаритные размеры

3. УСТАНОВКА И ПОДКЛЮЧЕНИЕ

⚠ ВНИМАНИЕ! Перед началом всех работ отключите электропитание!
Все работы должны проводиться только квалифицированным специалистом.

- 3.1. Извлеките светильник из упаковки и убедитесь в отсутствии механических повреждений.
- 3.2. Вырежьте отверстие по размерам, указанным в таблице (п. 2.1), снимите крепления дополнительных подвесов.
- 3.3. Разметьте и просверлите отверстия, вставьте в них пластиковые дюбели.
- 3.4. Закрепите дополнительные подвесы на потолке.

⚠ ВНИМАНИЕ! Внесение изменений в схему подключения драйверов, а также отключение или переподключение от клеммной колодки запрещено, так как это может привести к некорректной работе, снижению надежности или выходу из строя светильника.

- 3.5. Подключите к клеммной колодке светильника обесточенные провода сетевого питания АС 230 В (коричневый, L — «фаза»; синий, N — «ноль»).
- 3.6. Отведите крепежные пружины внутренней потолочной чаши вверх и установите чашу и драйвер в подготовленное отверстие, отрегулировав длину подвеса.
- 3.7. Включите питание светильника и проверьте его работоспособность.
- 3.8. Если светильник не заработал должным образом, проверьте подключение в соответствии с таблицей возможных неисправностей (см. п. 4.7).
- 3.9. Если устранить неисправность не удалось, обесточьте светильник, демонтируйте его и свяжитесь с представителем торгового предприятия для обслуживания по гарантии.
- 3.10. Ни в коем случае не пытайтесь разбирать светильник или встроенный драйвер! Это опасно и лишает вас гарантии!

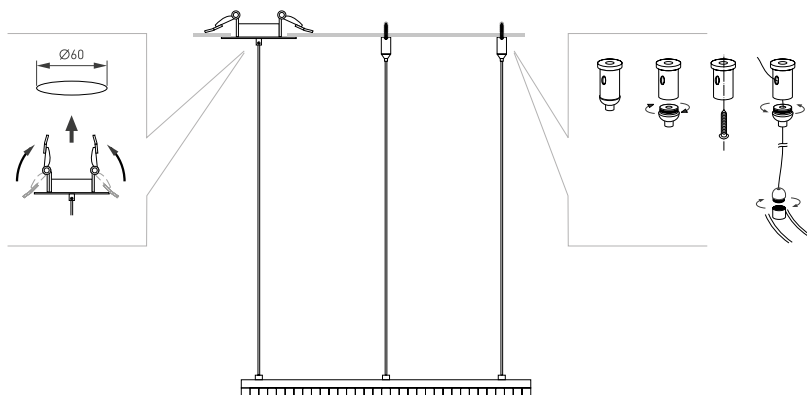


Рис. 2. Установка и подключение светильника

4. ОБЯЗАТЕЛЬНЫЕ ТРЕБОВАНИЯ И РЕКОМЕНДАЦИИ ПО ЭКСПЛУАТАЦИИ



ВНИМАНИЕ! Данный светильник предусматривает возможность регулирования яркости свечения с помощью диммера типа TRIAC, предназначенного для ламп накаливания.

Ввиду большого разнообразия используемых схемотехнических решений для данного типа устройств гарантированная работоспособность обеспечивается диммерами производства.

- 4.1. Условия эксплуатации:
 - только внутри помещений;
 - температура окружающей среды от -10 до +40 °С;
 - относительная влажность воздуха не более 90% при +20 °С;
 - отсутствие в воздухе паров и агрессивных примесей (кислот, щелочей и пр.).
- 4.2. Качество электроэнергии должно соответствовать ГОСТ 32144-2013, ГОСТ 29322-2014.
- 4.3. Не эксплуатируйте светильники в помещениях с высокой влажностью и температурой, а также с возможностью образования конденсата (сауны, бани, бассейны).
- 4.4. Не устанавливайте светильник рядом с источниками тепла или в закрытых пространствах без циркуляции воздуха.
- 4.5. Монтаж светильника выполняется в соответствии с классом пылевлагозащиты, указанным в п. 2 данного руководства.
- 4.6. Не разбирайте светильник или его блок питания, не вносите изменения в их конструкцию.
- 4.7. Возможные неисправности и методы их устранения

Неисправность	Причина	Метод устранения
Светильник не светится	Нет контакта в соединениях	Тщательно проверьте все подключения
	Неисправность светильника	Обратитесь к поставщику для замены по гарантии
	Неисправность элементов питания в пульте управления	Замените элементы питания в пульте управления
Светильник мигает в выключенном состоянии	В сети питания AC 230 В установлен выключатель с подсветкой клавиш и (или) датчик движения (освещения)	Замените выключатель на модель без подсветки клавиш. Используйте датчик движения (освещения) только с релейным выходом
При управлении TRIAC проявляется нестабильное свечение	Особенность работы конкретного TRIAC- регулятора	Изучите инструкцию к регулятору и попробуйте штатными возможностями установить нужный режим работы регулятора
При управлении TRIAC проявляется слабый шум, похожий на тихий писк	Особенность диммирования TRIAC	Уменьшите нагрузку или замените источник питания на более мощный
Нестабильное свечение, мерцание	Неисправен блок питания светильника или сам светильник	Обратитесь к поставщику для гарантийного обслуживания или замены

5. ТРЕБОВАНИЯ БЕЗОПАСНОСТИ

- 5.1. Конструкция изделия удовлетворяет требованиям электро- и пожарной безопасности по ГОСТ 12.2.007.0-75.
- 5.2. Монтаж оборудования должен выполняться квалифицированным специалистом с соблюдением всех требований техники безопасности.
- 5.3. Внимательно изучите инструкцию по монтажу и неукоснительно следуйте всем требованиям и рекомендациям.
- 5.4. Перед монтажом убедитесь, что все оборудование обесточено.
- 5.5. Если при включении изделие не заработало должным образом, воспользуйтесь таблицей возможных неисправностей. Если самостоятельно устранить неисправность не удалось, обесточьте изделие и свяжитесь с поставщиком.
- 5.6. Класс энергоэффективности (по директиве (EU) 2019/2015) — F.

6. ГАРАНТИЙНЫЕ ОБЯЗАТЕЛЬСТВА

- 6.1. Изготовитель гарантирует соответствие изделия требованиям действующей технической документации и обязательным требованиям государственных стандартов.
- 6.2. Гарантийный срок изделия — 60 месяцев с даты передачи потребителю, если иное не предусмотрено договором. Если дату передачи установить невозможно, гарантийный срок исчисляется с даты изготовления изделия.
- 6.3. В случае выхода изделия из строя потребитель вправе предъявить требования в течение гарантийного срока при наличии товарного или кассового чека, а также отметки о продаже в паспорте изделия.

- 6.4. Требования предъявляются по месту приобретения изделия.
- 6.5. Гарантийные обязательства не распространяются на изделия, имеющие механические повреждения или признаки нарушения потребителем правил хранения, транспортирования или эксплуатации.
- 6.6. Изготовитель вправе вносить в конструкцию изделия изменения, не ухудшающие качество изделия и его основные параметры.
- 6.7. Расходы на транспортировку вышедшего из строя изделия оплачиваются потребителем.

7. ТРАНСПОРТИРОВАНИЕ И ХРАНЕНИЕ

- 7.1. Размещение и крепление в транспортных средствах упакованных изделий должны обеспечивать их устойчивое положение, исключать возможность ударов друг о друга, а также о стенки транспортных средств.
- 7.2. После транспортировки при отрицательных температурах, перед включением, изделие должно быть выдержано в упаковке в нормальных условиях не менее 6 часов.
- 7.3. Изделия должны храниться в сухом помещении в заводской упаковке при температуре окружающей среды от 0 до +50 °С и влажности не более 70% при отсутствии в воздухе паров кислот, щелочей и других агрессивных примесей.

8. КОМПЛЕКТАЦИЯ

- 8.1. Светодиодный светильник — 1 шт.
- 8.2. Техническое описание, руководство по эксплуатации и паспорт — 1 шт.
- 8.3. Упаковка — 1 шт.

9. СВЕДЕНИЯ ОБ УТИЛИЗАЦИИ

- 9.1. По истечении срока службы (эксплуатации) изделие не представляет опасности для жизни, здоровья людей и окружающей среды.
- 9.2. Утилизация осуществляется в соответствии с требованиями действующего законодательства.

10. СВЕДЕНИЯ О РЕАЛИЗАЦИИ И СЕРТИФИКАЦИИ

- 10.1. Цена изделия договорная, определяется при заключении договора.
- 10.2. Предпродажной подготовки изделия не требуется.
- 10.3. Изделие сертифицировано согласно ТР ТС. Информация о сертификации нанесена на упаковку.

11. ИНФОРМАЦИЯ О ПРОИСХОЖДЕНИИ ТОВАРА

- 11.1. Изготовлено в КНР.
- 11.2. Изготовитель: «Санрайз Холдингз (ГК) Лтд» (Sunrise Holdings (HK) Ltd).
Офис 901, 9 этаж, «Омега Плаза», 32, улица Дундас, Коулун, Гонконг, Китай.
- 11.3. Импортёр: ООО «Арлайт РУС», адрес: 101000, г. Москва, Уланский пер., д. 22, стр. 1, пом. I, этаж 5, офис 501.
- 11.4. Дату изготовления см. на корпусе изделия (или на упаковке).

12. ОТМЕТКИ О ПРОДАЖЕ

Модель: _____

Дата продажи: _____

Продавец: _____ М. П.

Потребитель: _____



Более подробная информация
об изделии представлена
на сайте arlight.ru



ТР ТС 004, 020, ТР ЕАЭС 037/2016

Дополнение к артикулу в скобках, например [1], [2], [B], означает наличие модификаций товара. Модификации отличаются незначительными улучшениями, не влияющими на основные свойства, параметры и внешний вид товара. Допускается прямая замена модификаций на основной артикул или наоборот без каких-либо условий.

Данный материал принадлежит ООО «АРЛАЙТ РУС».

