

ДИММЕРЫ SMART-DIM105

- Вход управления TRIAC
- 12/24/36/48 В
- 8/15/20 А



1. ОСНОВНЫЕ СВЕДЕНИЯ ОБ ИЗДЕЛИИ

- 1.1. Диммер может использоваться для управления различными светодиодными источниками света с напряжением питания 12/24/36/48 В, такими как: светодиодная лента, линейные прожекторы и другие устройства, поддерживающие управление ШИМ (PWM).
- 1.2. Управляется симисторными светорегуляторами (TRIAC). Возможно управление от кнопочного нефиксируемого выключателя (функция PUSH DIM).
- 1.3. Встроенная защита от короткого замыкания и перегрузки.
- 1.4. Встроенная защита от перенапряжения по входу TRIAC (без автовосстановления работоспособности).

2. ОСНОВНЫЕ ТЕХНИЧЕСКИЕ ХАРАКТЕРИСТИКИ

Модель	SMART-DIM105 (12-48V, 8A, TRIAC) Арт. 035060	SMART-DIM105 (12-48V, 15A, TRIAC) Арт. 025029	SMART-DIM105 (12-48V, 20A, TRIAC) Арт. 035061
Напряжение питания	DC 12-48 В		
Напряжение на входе управления (TRIAC)	AC 100-220 В		
Количество каналов управления	1 канал		
Максимальный выходной ток	8 А	15 А	20 А
Максимальная мощность нагрузки	96 Вт (12 В)	180 Вт (12 В)	240 Вт (12 В)
	192 Вт (24 В)	360 Вт (24 В)	480 Вт (24 В)
	288 Вт (36 В)	540 Вт (36 В)	720 Вт (36 В)
	384 Вт (48 В)	720 Вт (48 В)	960 Вт (48 В)
Степень пылевлагозащиты	IP20		
Диапазон рабочих температур окружающей среды	-20... +40 °С		
Размер	175×45×27 мм		

3. УСТАНОВКА, ПОДКЛЮЧЕНИЕ И УПРАВЛЕНИЕ



ВНИМАНИЕ!

Во избежание поражения электрическим током перед началом всех работ отключите электропитание. Все работы должны проводиться только квалифицированным специалистом.

- 3.1. Извлеките диммер из упаковки и убедитесь в отсутствии механических повреждений.

Примечание! Перед монтажом оборудования рекомендуется произвести тестовое подключение и настройку всех модулей системы.

- 3.2. Подключите оборудование по схеме, приведенной на рисунке 1 или 2. Соблюдайте полярность и порядок подключения проводов к клеммам.

Инструкция предназначена для артикулов: 025029, 035060, 035061.

Артикулы указаны на момент разработки инструкции. Список действующих артикулов см. на сайте arlight.ru

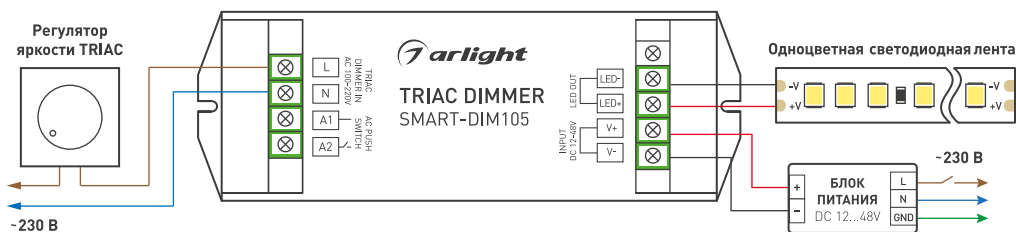


Рисунок 1. Схема подключения диммера при управлении светорегулятором TRIAC.

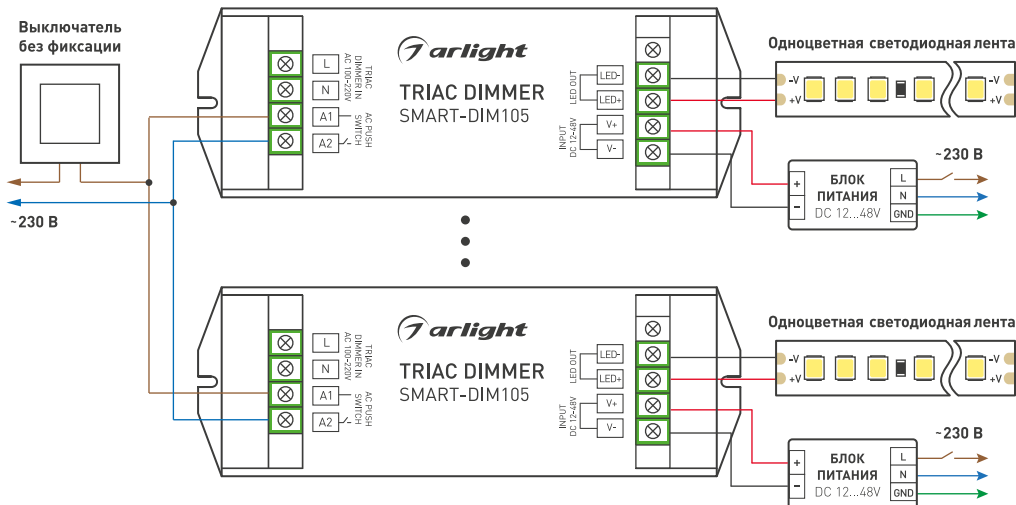


Рисунок 2. Схема подключения диммера при управлении кнопочным выключателем без фиксации.

- ВНИМАНИЕ!**
- Расположение контактов на ленте и цвета проводов могут отличаться от показанных на схемах. При подключении ориентируйтесь на маркировку контактов на ленте.
 - Сечение соединительных проводников выбирается с учетом их длины и максимального тока, протекающего через них.

- 3.3. Убедитесь, что схема собрана правильно.
- 3.4. Закрепите диммер в месте установки.
- 3.5. Включите питание и проверьте работоспособность.
- 3.6. Управление светорегуляторами TRIAC.

С диммером могут использоваться светорегуляторы TRIAC 2 типов: Single-wire Triac Dimmer (однопроводная схема подключения регулятора яркости Triac с использованием фазы), Dual-Wire Triac Dimmer (двухпроводная схема подключения регулятора яркости Triac с использованием фазы и нейтрали).

Для равномерной регулировки и большего диапазона регулирования яркости рекомендуется использовать Dual-Wire Triac Dimmer. При использовании Single-wire Triac Dimmer допустима неравномерность в регулировании яркости и меньший диапазон регулирования яркости.

Регулятор на выходе диммера позволяет установить нужный уровень выходного сигнала.

- ВНИМАНИЕ!**
- Ввиду особенностей работы TRIAC допускается нестабильность работы при использовании конкретного светорегулятора TRIAC. В случае нестабильной работы рекомендуется заменить светорегулятор TRIAC на другую модель.

- 3.7. Управление кнопочным выключателем без фиксации:
 - короткое нажатие кнопки — включение/выключение;
 - удержание кнопки — регулировка яркости;
 - повторное удержание — регулировка яркости в другом направлении.



4. ОБЯЗАТЕЛЬНЫЕ ТРЕБОВАНИЯ И РЕКОМЕНДАЦИИ ПО ЭКСПЛУАТАЦИИ

- 4.1. Соблюдайте условия эксплуатации оборудования:
 - эксплуатация только внутри помещений;
 - температура окружающего воздуха от -20 до +40 °С;
 - относительная влажность воздуха не более 90% при +20 °С, без конденсации влаги;
 - отсутствие в воздухе паров и примесей агрессивных веществ (кислот, щелочей и пр.).
- 4.2. Соблюдайте полярность при подключении оборудования.
- 4.3. Устанавливайте оборудование в хорошо проветриваемом месте. Не устанавливайте устройство в закрытые места, например, книжную полку или подобные.
- 4.4. Не допускается установка вблизи нагревательных приборов или горячих поверхностей, например, в непосредственной близости к блокам питания.
- 4.5. Температура устройства во время работы не должна превышать +60 °С. При более высокой температуре используйте принудительную вентиляцию.
- 4.8. При выборе места установки оборудования предусмотрите возможность его обслуживания. Не устанавливайте устройства в местах, доступ к которым будет впоследствии невозможен.
- 4.9. Для питания диммера используйте источник напряжения с выпрямленным стабилизированным выходным напряжением. Убедитесь, что напряжение и мощность блока питания соответствуют подключаемому источнику света.
- 4.10. Перед включением убедитесь, что схема собрана правильно, соединения выполнены надежно, замыкания отсутствуют.
- 4.11. Возможные неисправности и методы их устранения

Проявление неисправности	Причина неисправности	Метод устранения
Подключенная лента или светильник не светится	Нет контакта в соединениях	Проверьте все подключения
	Неправильная полярность подключения	Подключите оборудование, соблюдая полярность
	Неисправен блок питания	Замените блок питания
Самопроизвольное периодическое включение и выключение	Недостаточная мощность источника питания	Уменьшите длину ленты или замените источник на более мощный
	В нагрузке присутствует короткое замыкание (КЗ)	Внимательно проверьте все цепи и устраните КЗ
Неравномерное свечение	Значительное падение напряжения на конце светодиодной ленты при подключении с одной стороны	Подайте питание на второй конец светодиодной ленты
	Недостаточное сечение соединительного провода	Рассчитайте требуемое сечение и замените провод
	Длина последовательно соединенной ленты более 5 м	Уменьшите длину последовательно соединенной ленты, соедините отрезки параллельно
Яркость светодиодной ленты или светильника не регулируется или регулировка осуществляется некорректно	Выход из строя встроенного предохранителя по входу TRIAC DIMMER IN из-за превышения напряжения и срабатывания варистора	Замените диммер. Данный случай не является гарантийным
	Регулятор TRIAC неисправен или несовместим (не подходит)	Замените регулятор TRIAC
	Осуществляется управление в режиме управления по заднему фронту (переключатель в положении «С»)	Переведите вашу панель TRIAC в режим управления по переднему фронту (переключатель в положении «L»)
При одновременном управлении несколькими диммерами управление яркостью несинхронно	Особенность работы данного диммера	Не является неисправностью. Для приведения к одновременной работе рекомендуется использовать регулятор на выходе диммера. Если это не позволяет добиться нужного результата, то рекомендуется использовать один диммер и ШИМ-усилители

5. ТРЕБОВАНИЯ БЕЗОПАСНОСТИ

- 5.1. Конструкция изделия удовлетворяет требованиям электро- и пожарной безопасности по ГОСТ 12.2.007.0-75.
- 5.2. Монтаж оборудования должен выполняться квалифицированным специалистом с соблюдением всех требований техники безопасности.
- 5.3. Внимательно изучите инструкцию по монтажу и установке и неукоснительно следуйте всем требованиям и рекомендациям.
- 5.4. Перед монтажом убедитесь, что все оборудование обесточено.
- 5.5. Если при включении изделие не заработало должным образом, воспользуйтесь таблицей возможных неисправностей. Если самостоятельно устранить неисправность не удалось, обесточьте изделие и свяжитесь с поставщиком.

6. ГАРАНТИЙНЫЕ ОБЯЗАТЕЛЬСТВА

- 6.1. Изготовитель гарантирует соответствие изделия требованиям действующей технической документации и обязательным требованиям государственных стандартов.

- 6.2. Гарантийный срок изделия — 60 месяцев с даты передачи потребителю, если иное не предусмотрено договором. Если дату передачи установить невозможно, гарантийный срок исчисляется с даты изготовления изделия.
- 6.3. В случае выхода изделия из строя потребитель вправе предъявить требования в течение гарантийного срока при наличии товарного или кассового чека, а также отметки о продаже в паспорте изделия.
- 6.4. Требования предъявляются по месту приобретения изделия.
- 6.5. Гарантийные обязательства не распространяются на изделия, имеющие механические повреждения или признаки нарушения потребителем правил хранения, транспортирования или эксплуатации.
- 6.6. Производитель вправе вносить изменения в конструкцию изделия и встроенное программное обеспечение (прошивку), не ухудшающие качество изделия и его основные параметры.
- 6.7. Расходы на транспортировку вышедшего из строя изделия оплачиваются потребителем.

7. ТРАНСПОРТИРОВАНИЕ И ХРАНЕНИЕ

- 7.1. Размещение и крепление в транспортных средствах упакованных изделий должны обеспечивать их устойчивое положение, исключать возможность ударов друг о друга, а также о стенки транспортных средств.
- 7.2. После транспортировки при отрицательных температурах, перед включением, изделие должно быть выдержано в упаковке в нормальных условиях не менее 6 часов.
- 7.3. Изделия должны храниться в сухом помещении в заводской упаковке при температуре окружающей среды от 0 до +50 °С и влажности не более 70% при отсутствии в воздухе паров кислот, щелочей и других агрессивных примесей.

8. КОМПЛЕКТАЦИЯ

- 8.1. Диммер — 1 шт.
- 8.2. Паспорт и краткая инструкция по эксплуатации — 1 шт.
- 8.3. Упаковка — 1 шт.

9. СВЕДЕНИЯ ОБ УТИЛИЗАЦИИ

- 9.1. По истечении срока службы (эксплуатации) изделие не представляет опасности для жизни, здоровья людей и окружающей среды.
- 9.2. Утилизация осуществляется в соответствии с требованиями действующего законодательства.

10. СВЕДЕНИЯ О РЕАЛИЗАЦИИ И СЕРТИФИКАЦИИ

- 10.1. Цена изделия договорная, определяется при заключении договора.
- 10.2. Предпродажной подготовки изделия не требуется.
- 10.3. Изделие сертифицировано согласно ТР ТС. Информация о сертификации нанесена на упаковку.

11. ИНФОРМАЦИЯ О ПРОИСХОЖДЕНИИ ТОВАРА

- 11.1. Изготовлено в КНР.
- 11.2. Изготовитель/Manufacturer: «Санрайз Холдингз [ГК] Лтд» [Sunrise Holdings (HK) Ltd].
Офис 901, 9 этаж, «Омега Плаза», 32, улица Дундас, Коулун, Гонконг, Китай.
Unit 901, 9/F, Omega Plaza, 32 Dundas Street, Kowloon, Hong Kong, China
- 11.3. Импортёр: ООО «Арлайт РУС», адрес: 101000, г. Москва, Уланский пер., д. 22, стр. 1, пом. I, этаж 5, офис 501.
- 11.4. Дату изготовления см. на корпусе устройства или упаковке.

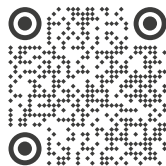
12. ОТМЕТКА О ПРОДАЖЕ

Модель: _____

Дата продажи: _____

Продавец: _____ М. П.

Потребитель: _____



Более подробная информация об изделии представлена на сайте arlight.ru



ТР ТС 020/2011

Дополнение к артикулу в скобках, например, [1], [2], [B] означает наличие модификаций товара. Модификации отличаются незначительными улучшениями, не влияющими на основные свойства, параметры и внешний вид товара. Допускается прямая замена модификаций на основной артикул или наоборот без каких-либо условий.

