

Электронная документация

АЛЮМИНИЕВЫЙ ПРОФИЛЬ STRETCH-30-WALL-SIDE-2000 (STEP)

ОПИСАНИЕ

- Накладной профиль для монтажа натяжного потолка.
- Позволяет создать линию света между стеной и потолком без видимых частей алюминия.
- Хороший теплоотвод. Простая установка.
- Экраны поставляются отдельно.

ПРИМЕНЕНИЕ

- Создание линий света между стеной и потолком без видимых частей алюминия.
- Для создания «парящего» потолка.
- Формирование края натяжного потолка и придание ему привлекательного и законченного вида.
- Для светодиодных лент и линеек шириной до 11 мм.



11 мм



Накладной



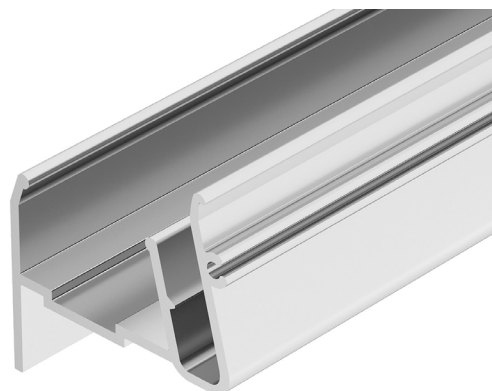
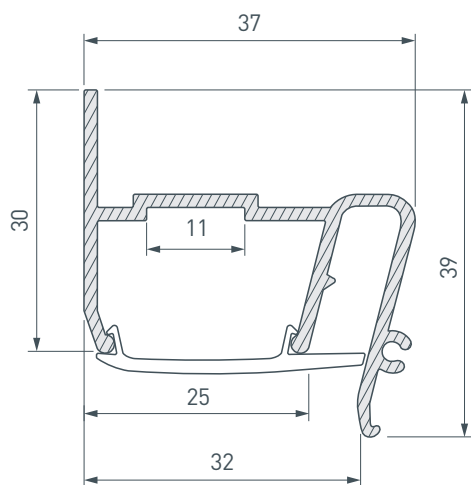
Серебристый

ПАРАМЕТРЫ

Артикул	040702
Модель	STRETCH-30-WALL-SIDE-2000 (STEP)
Цвет	 серебристый
Покрытие	без покрытия
Форма (сечение)	фигурная
Назначение	для натяжных потолков
Размеры профиля	2000×37×39 мм
Ширина площадки для лент	11 мм
Рассеиваемая (отводимая) тепловая мощность* на 1 м	35 Вт

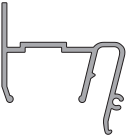



* При использовании светодиодных лент и линеек.

ЧЕРТЕЖ

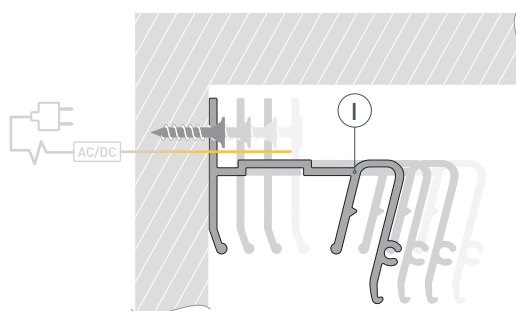


РУКОВОДСТВО ПО МОНТАЖУ ПРОФИЛЯ

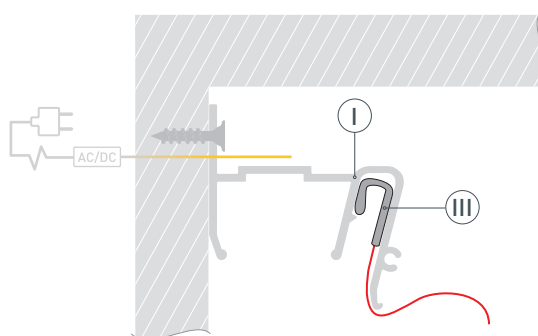
Необходимые компоненты:

- | | | | | | |
|----|---|---------|-----|--|---------------------|
| I |  | Профиль | III |  | Гарпунное крепление |
| II |  | Экран | IV |  | Светодиодная лента |

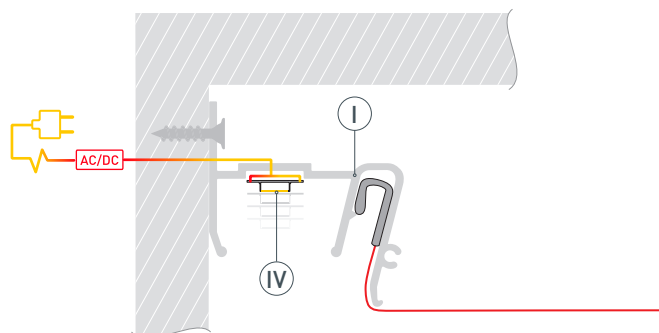
- 1** / Выведите на поверхность кабель питания для светодиодной ленты. Зафиксируйте профиль I на примыкающей поверхности.



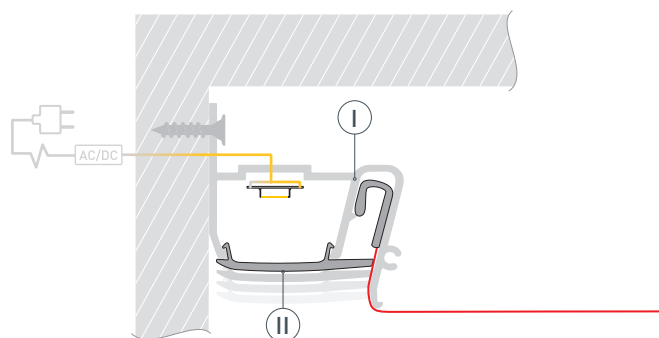
- 2** / Вставьте гарпунное крепление III натяжного потолка в соответствующий паз профиля I.



- 3** / Перед приклеиванием светодиодной ленты рекомендуется обезжирить поверхность профиля. Установите светодиодную ленту IV на профиль I. Подключите светодиодную ленту IV к источнику питания, строго соблюдая полярность, обозначенную на плате светодиодной ленты. Максимально допустимая для подключения длина отрезка светодиодной ленты указана в инструкции к светодиодной ленте.



- 4** / Установите экран II на профиль I.



СОПУТСТВУЮЩИЕ ТОВАРЫ И АКСЕССУАРЫ

Приобретаются отдельно

Экран



040820
STRETCH-30-WALL-SIDE-10m (STEP)