

Версия: 05-2026

# УСИЛИТЕЛЬ SMART-DMX512-302-72-2G-SUF



▼ Питание DC 12–48 В

▼ Вход/выход: DMX512

## 1. ОСНОВНЫЕ СВЕДЕНИЯ

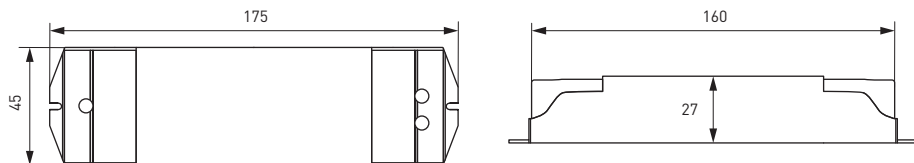
- 1.1. Усилители предназначены для увеличения расстояния передачи DMX-сигнала или для увеличения количества подключаемых устройств на шину DMX.
- 1.2. Двухканальный усилитель может использоваться для разветвления шины DMX.
- 1.3. Вход и все выходы имеют гальваническую развязку. Это значительно повышает надежность и увеличивает помехоустойчивость всей DMX-системы.

## 2. ОСНОВНЫЕ ТЕХНИЧЕСКИЕ ХАРАКТЕРИСТИКИ

### 2.1. Общие параметры

Входное напряжение	DC 12–48 В
Входной сигнал	DMX512
Выходной сигнал	DMX512
Количество DMX-входов	1
Количество DMX-выходов	2
Входной разъем DMX	Винтовые клеммы
Выходной разъем DMX	Винтовые клеммы
Степень пылевлагозащиты	IP20
Диапазон рабочих температур окружающей среды	–30... +55 °С
Габаритные размеры (L×W×H)	175×45×27 мм

### 2.2. Чертеж и габаритные размеры



## 3. УСТАНОВКА, ПОДКЛЮЧЕНИЕ И УПРАВЛЕНИЕ

### ⚠ ВНИМАНИЕ!

Во избежание поражения электрическим током перед началом всех работ отключите электропитание. Все работы должны проводиться только квалифицированным специалистом.

Рекоменуем производить предварительное подключение всех модулей и их настройку до финальной установки/монтажа устройств.

- 3.1. Извлеките усилитель из упаковки и убедитесь в отсутствии механических повреждений.

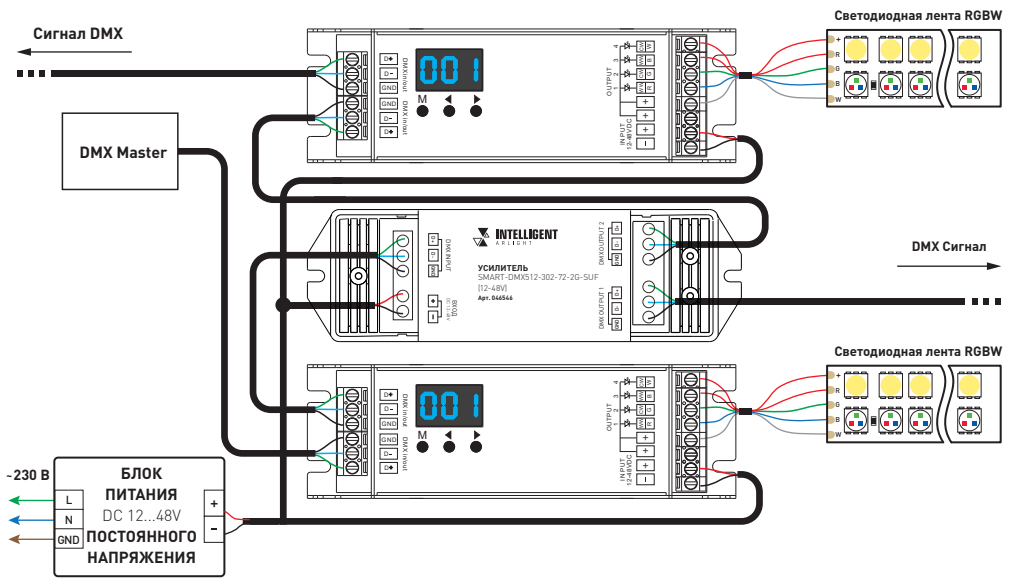


Рис. 1. Схема подключения усилителя

3.2. Подключите усилитель согласно схеме, приведенной на рис. 1.

**Примечание.**

1. Усилитель необходим, если на шину DMX подключается более 32 декодеров или используется слишком длинная линия. На одной линии может быть установлено не более пяти усилителей.
2. Усилитель с двумя выходами позволяет разветвить одну шину DMX на две линии.
3. На передачу сигнала по длинной линии или по линии плохого качества может негативно воздействовать эффект отражения сигнала от конца линии. Для уменьшения уровня отраженного сигнала подключите в конце линии терминальный резистор сопротивлением 90–120 Ом и мощностью 0.25 Вт.

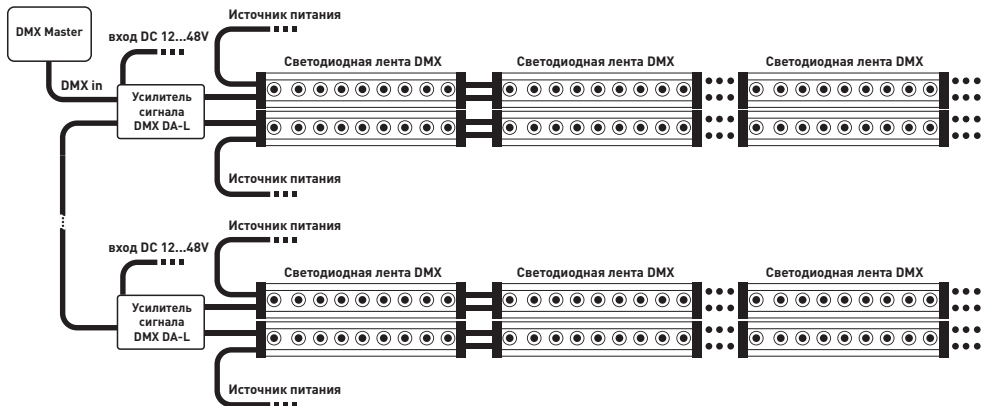


Рис. 2. Пример использования DMX-усилителей

#### 4. ОБЯЗАТЕЛЬНЫЕ ТРЕБОВАНИЯ И РЕКОМЕНДАЦИИ ПО ЭКСПЛУАТАЦИИ

- 4.1. Соблюдайте условия эксплуатации оборудования:
  - ▼ эксплуатация только внутри помещений;
  - ▼ температура окружающего воздуха от -30 до +55 °С;
  - ▼ относительная влажность воздуха не более 90% при 20 °С, без конденсации влаги;
  - ▼ отсутствие в воздухе паров и примесей агрессивных веществ (кислот, щелочей и пр.).
- 4.2. Соблюдайте полярность при подключении оборудования.
- 4.3. Устанавливайте оборудование в хорошо проветриваемом месте. Не устанавливайте устройство в закрытых местах, например, на закрытых книжных полках.

- 4.4. Не допускается установка вблизи нагревательных приборов или горячих поверхностей, например, в непосредственной близости от блоков питания.
- 4.5. Температура устройства во время работы не должна превышать +65 °С. При более высокой температуре используйте принудительную вентиляцию или уменьшите мощность подключаемой нагрузки.
- 4.6. Не размещайте контроллер в местах с повышенным уровнем радиопомех или сосредоточения большого количества металла.
- 4.7. При выборе места установки оборудования предусмотрите возможность его обслуживания. Не устанавливайте устройства в местах, доступ к которым будет впоследствии невозможен.
- 4.8. Для питания усилителя используйте источник напряжения с выпрямленным стабилизированным выходным напряжением. Убедитесь, что напряжение и мощность блока питания соответствуют подключаемой нагрузке.
- 4.9. Перед включением системы убедитесь, что схема собрана правильно, соединения выполнены надежно, замыкания отсутствуют.
- 4.10. Возможные неисправности и методы их устранения

Неисправность	Причина	Метод устранения
Источник света не управляется	Нет контакта в соединениях	Проверьте все подключения
	Неправильная полярность подключения	Подключите оборудование, соблюдая полярность
	Обрыв или замыкание в проводах шины DMX	Проверьте шину
	Неправильная полярность подключения проводов шины DMX	Подключите провода, соблюдая полярность
Источники света управляются нестабильно	Большая длина кабеля шины DMX	По возможности сократите длину кабеля
	Неправильная топология шины DMX	Шина DMX должна иметь топологию «луч». Для построения шины с топологией «звезда» или «дерево» применяйте разветвители сигналов DMX
	Отсутствие согласующей нагрузки на концах линии (терминатора)	Установите терминаторы на концах линии
	Использован кабель, не предназначенный для передачи DMX-сигнала	Используйте кабель, специально предназначенный для передачи DMX-сигнала

## 5. ТРЕБОВАНИЯ БЕЗОПАСНОСТИ

- 5.1. Конструкция устройства удовлетворяет требованиям электро- и пожарной безопасности по ГОСТ 12.2.007.0-75.
- 5.2. Монтаж оборудования должен выполняться квалифицированным специалистом с соблюдением всех требований техники безопасности.
- 5.3. Внимательно изучите данное руководство и неукоснительно следуйте всем рекомендациям.
- 5.4. Перед монтажом убедитесь, что все элементы системы обесточены.
- 5.5. Если при включении изделие не заработало должным образом, воспользуйтесь таблицей возможных неисправностей. Если самостоятельно устранить неисправность не удалось, обесточьте оборудование, свяжитесь с представителем торгового предприятия и доставьте ему неисправное изделие. Не разбирайте изделие.
- 5.6. Незамедлительно прекратите эксплуатацию оборудования и отключите его от сети при возникновении следующих ситуаций:
  - ▼ повреждение или нарушение изоляции соединительных кабелей или корпуса изделия;
  - ▼ погасание, мигание или ненормальное свечение подключенных источников света;
  - ▼ появление постороннего запаха, задымления или звука;
  - ▼ чрезмерное повышение температуры корпуса изделия.

## 6. ГАРАНТИЙНЫЕ ОБЯЗАТЕЛЬСТВА

- 6.1. Изготовитель гарантирует соответствие изделия требованиям действующей технической документации и обязательным требованиям государственных стандартов.
- 6.2. Гарантийный срок изделия — 60 месяцев с даты передачи потребителю, если иное не предусмотрено договором. Если дату передачи установить невозможно, гарантийный срок исчисляется с даты изготовления изделия.
- 6.3. В случае выхода изделия из строя потребитель вправе предъявить требования в течение гарантийного срока при наличии товарного или кассового чека, а также отметки о продаже в паспорте изделия.
- 6.4. Требования предъявляются по месту приобретения изделия.
- 6.5. Гарантийные обязательства не распространяются на изделия, имеющие механические повреждения или признаки нарушения потребителем правил хранения, транспортирования или эксплуатации.
- 6.6. Изготовитель вправе вносить изменения в конструкцию изделия и встроенное программное обеспечение (прошивку), не ухудшающие качество изделия и его основные параметры.
- 6.7. Расходы на транспортировку вышедшего из строя изделия оплачиваются потребителем.

## 7. ТРАНСПОРТИРОВАНИЕ И ХРАНЕНИЕ

- 7.1. Размещение и крепление в транспортных средствах упакованных изделий должны обеспечивать их устойчивое положение, исключать возможность ударов друг о друга, а также о стенки транспортных средств.
- 7.2. После транспортировки при отрицательных температурах, перед включением, изделие должно быть выдержано в упаковке в нормальных условиях не менее 6 часов.
- 7.3. Изделия должны храниться в сухом помещении в заводской упаковке при температуре окружающей среды от 0 до +50 °С и влажности не более 70% при отсутствии в воздухе паров кислот, щелочей и других агрессивных примесей.

## 8. КОМПЛЕКТАЦИЯ

- 8.1. Усилитель — 1 шт.
- 8.2. Паспорт и краткая инструкция по эксплуатации — 1 шт.
- 8.3. Упаковка — 1 шт.

## 9. СВЕДЕНИЯ ОБ УТИЛИЗАЦИИ

- 9.1. По истечении срока службы (эксплуатации) изделие не представляет опасности для жизни, здоровья людей и окружающей среды.
- 9.2. Утилизация осуществляется в соответствии с требованиями действующего законодательства.

## 10. СВЕДЕНИЯ О РЕАЛИЗАЦИИ И СЕРТИФИКАЦИИ

- 10.1. Цена изделия договорная, определяется при заключении договора.
- 10.2. Предпродажной подготовки изделия не требуется.
- 10.3. Изделие сертифицировано согласно ТР ТС. Информация о сертификации нанесена на упаковку.

## 11. ИНФОРМАЦИЯ О ПРОИСХОЖДЕНИИ ТОВАРА

- 11.1. Изготовлено в КНР.
- 11.2. Изготовитель: Heilongjiang Arlight Trade Company Limited (Хэйлунцзян Арлайт Трейд Компани Лимитед).  
China, Heilongjiang Province (DZ), Heihe City, Cooperation Zone, Small and Medium-sized Enterprise Service Centre, Supporting Services Building, Room 308.  
Офис 308, Здание ВС, Центр ОМисП, Зона сотрудничества, провинция Хэйлунцзян (ДЗ), Китай.
- 11.3. Импортер: ООО «Арлайт РУС», адрес: 101000, г Москва, Уланский пер., д. 22, стр. 1, пом. I, этаж 5, офис 501.
- 11.4. Дату изготовления см. на корпусе изделия (или на упаковке).

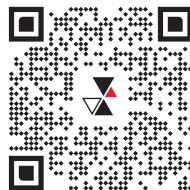
## 12. ОТМЕТКА О ПРОДАЖЕ

Модель: \_\_\_\_\_

Дата продажи: \_\_\_\_\_

Продавец: \_\_\_\_\_ М. П.

Потребитель: \_\_\_\_\_



Более подробная информация об изделии представлена на сайте [arlight.ru](http://arlight.ru)



ТР ТС 020/2011  
ТРЕАЭС 037/2016

Инструкция предназначена для артикула 046546. Артикул указан на момент разработки инструкции. Список действующих артикулов см. на сайте [arlight.ru](http://arlight.ru). Дополнение к артикулу в скобках, например (1), (2), (B), означает наличие модификаций товара. Модификации отличаются незначительными улучшениями, не влияющими на основные свойства, параметры и внешний вид товара. Допускается прямая замена модификаций на основной артикул или наоборот без каких-либо условий. Данный материал принадлежит ООО «АРЛАЙТ РУС».