

# СИСТЕМА КРЕПЛЕНИЙ ЛЕНТА-ТРОС STINGRAY-R2



## 1. ОБЩИЕ СВЕДЕНИЯ

- 1.1. Комплект лента-трос STINGRAY-R2 предназначен для создания пространственной концепции — оригинального светильника в виде непрерывной световой линии. Тонкая полоса из нержавеющей стали шириной всего 15 мм с установленной светодиодной лентой «разрезает» пространство яркой световой линией. Широкий угол поворота позволяет располагать световую линию не только между стенами или полом и потолком, но и направлять ее между стеной и потолком или двумя перпендикулярными поверхностями, создавая дополнительные возможности для различных дизайнерских проектов. Возможно использование светодиодной ленты длиной до 10 метров.
- 1.2. В комплект входят: открытая светодиодная лента, гибкая стальная полоса для ленты шириной 15 мм, 2 круглых настенных крепления диаметром 90 мм, аксессуары для фиксации и монтажа. Для создания световой линии длиной более 5 м используется стабилизированная светодиодная лента, обеспечивающая равномерное свечение по всей длине при ее подключении с одной стороны. Источник питания в комплект не входит и приобретается отдельно.
- 1.3. Возможно использовать для создания систем освещения в коридорах, крытых парковках, библиотеках, музеях, больших конференц-залах и т. д.

## 2. ОСНОВНЫЕ ТЕХНИЧЕСКИЕ ХАРАКТЕРИСТИКИ

### 2.1. Общие параметры

Артикул	053582 053583 053578*	053576 053577
Максимальная длина световой линии	5 м	10 м
Цвет	Белый	
Материал	Металл	
Габаритные размеры упаковки [Д×Ш×В]	290×307×76 мм	
Вес брутто	4.08 кг	4.84 кг
Диапазон рабочих температур окружающей среды	-30... +45 °С	
Срок службы при соблюдении условий эксплуатации	Более 30 000 ч	

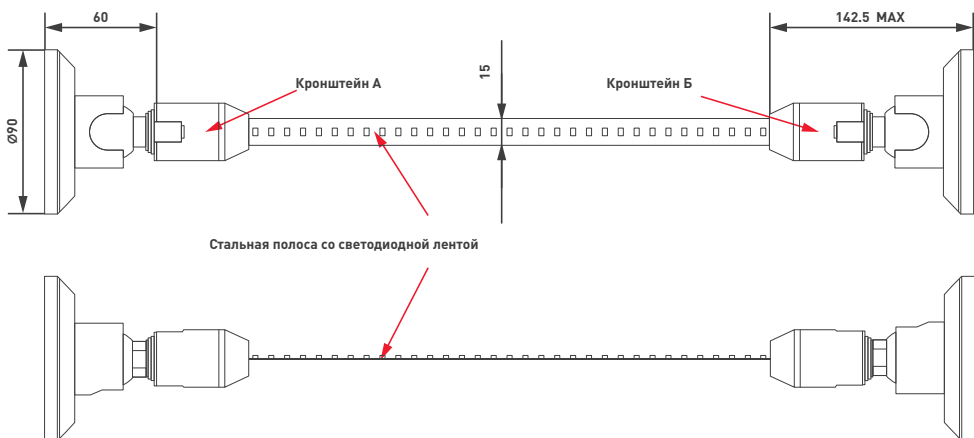
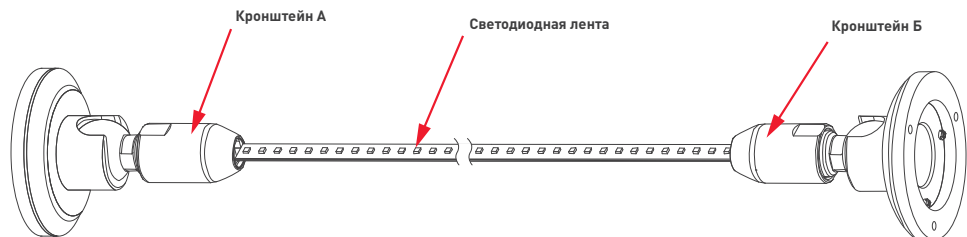
\* Артикул комплектуется лентой RGB.

- 2.2. Цвет свечения ленты и точный BIN (код оттенка) указаны в этикетке на упаковке ленты. В одной партии ленты допускается несколько различных BIN. Электрические параметры светодиодной ленты, рекомендации по монтажу, подключению и подбору источника питания содержатся в Инструкции к ленте.

Данный материал принадлежит ООО «АРЛАЙТ РУС».

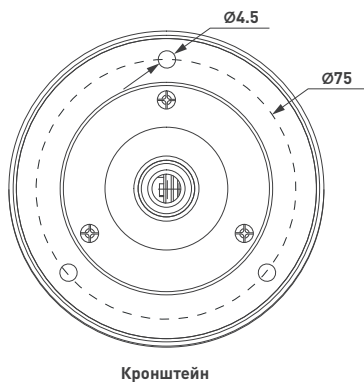
Инструкция предназначена для артикулов: 053582, 053583, 053578\*, 053576, 053577. Артикулы указаны на момент разработки инструкции. Список действующих артикулов см. на сайте arlight.ru. Дополнение к артикулу в скобках, например, [1], [2], [B] означает наличие модификаций товара. Модификации отличаются незначительными улучшениями, не влияющими на основные свойства, параметры и внешний вид товара. Допускается прямая замена модификаций на основной артикул или наборот без каких-либо условий.

### 2.3. Вид в сборе, габаритные размеры кронштейнов



Размеры указаны с допуском  $\pm 0.5$  мм.

### 2.4. Расположение крепежных отверстий



### 3. УСТАНОВКА И ПОДКЛЮЧЕНИЕ

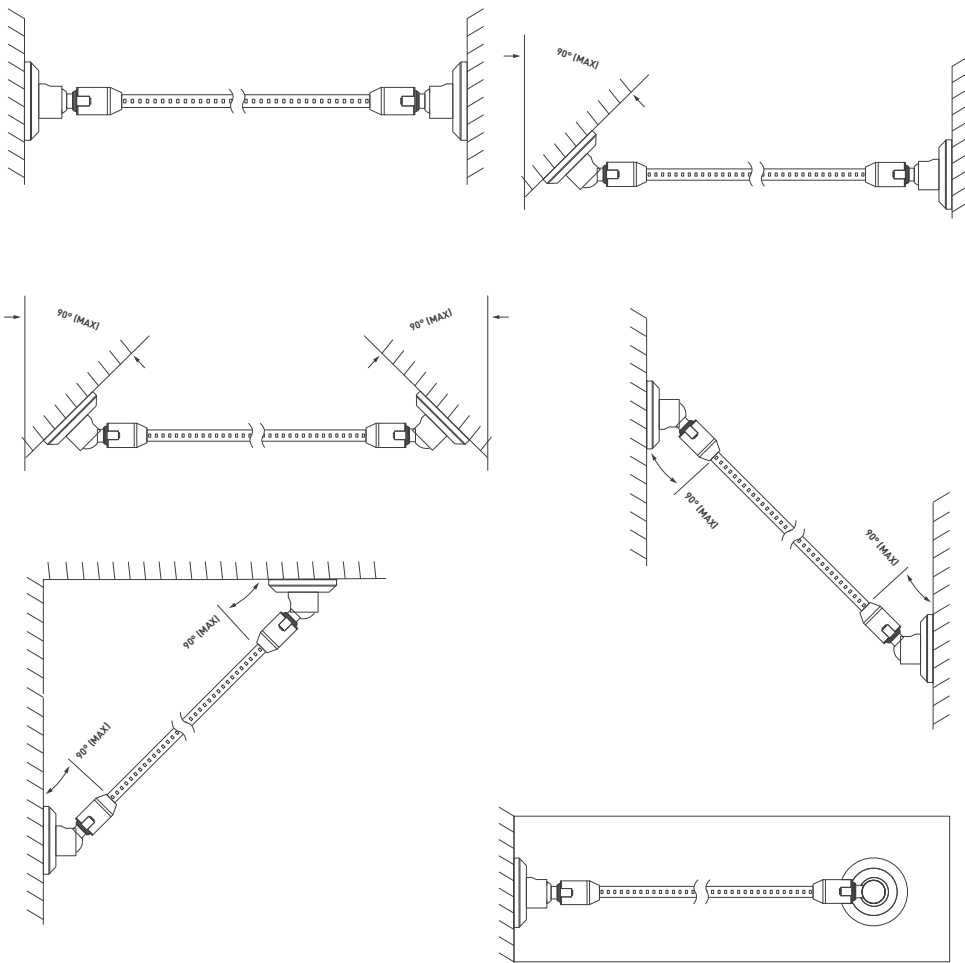
**⚠ ВНИМАНИЕ!** Во избежание поражения электрическим током перед началом всех работ отключите электропитание. Все работы должны проводиться только квалифицированным специалистом.

#### 3.1. Перед установкой

- Убедитесь, что стена имеет достаточную прочность для крепления кронштейнов (несущая стена из железобетона, полнотелого кирпича, деревянного бруса).

**⚠ ВНИМАНИЕ!** Категорически запрещено производить монтаж светильника на стены из пустотелого кирпича, пеноблока, гипсокартонного листа, фанеры, а также на каркасные пустотелые стены, облицованные листовыми отделочными материалами.

- Отметьте места установки кронштейнов, исходя из необходимого расположения системы. Возможные варианты монтажа

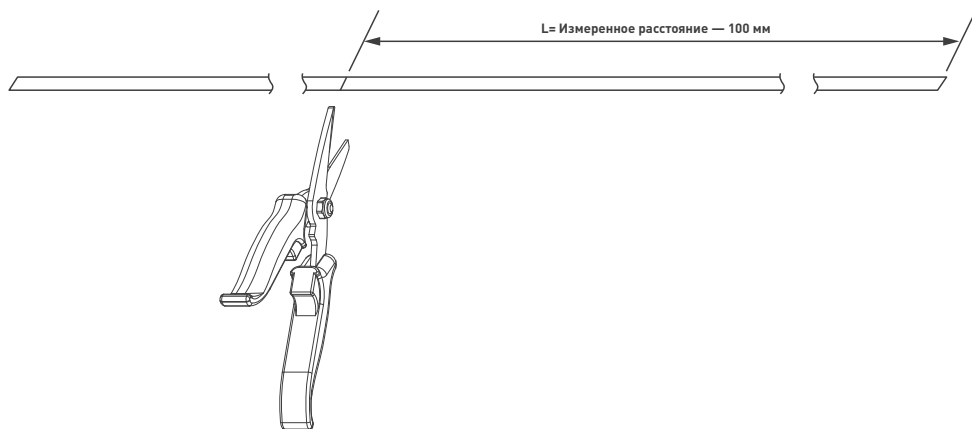


- Измерьте расстояние между центрами отмеченных мест установки кронштейнов, запишите данные для последующего использования.
- Кабель источника питания светодиодной ленты должен располагаться вблизи места установки одного из кронштейнов.

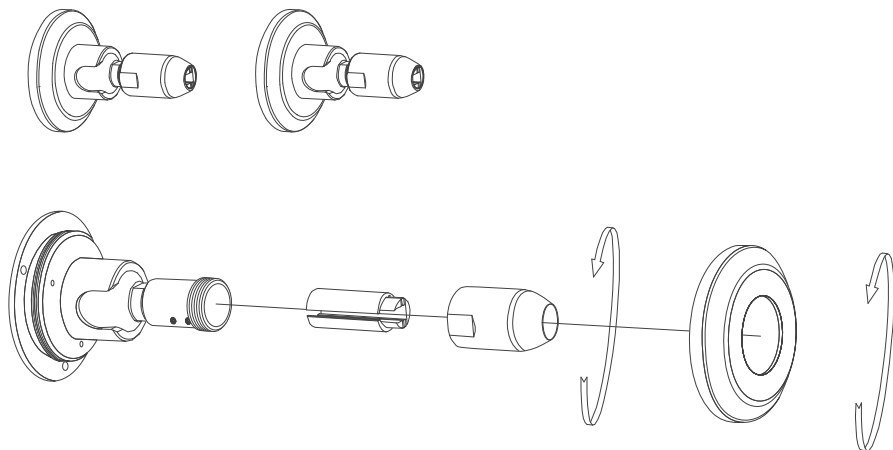
#### 3.2. Установка стальной полосы в кронштейны

- Извлеките из упаковки стальную полосу.

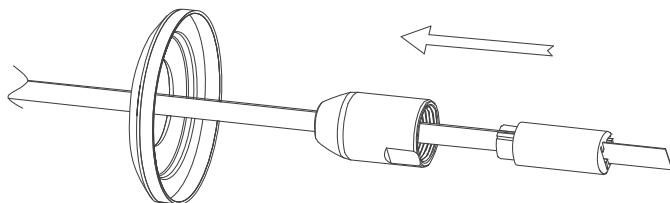
- Отрежьте часть стальной полосы необходимой длины. Для резки используйте ножницы по металлу. Длина отрезка должна быть на 100 мм короче измеренного расстояния между центрами мест установки кронштейнов (п. 3.1).



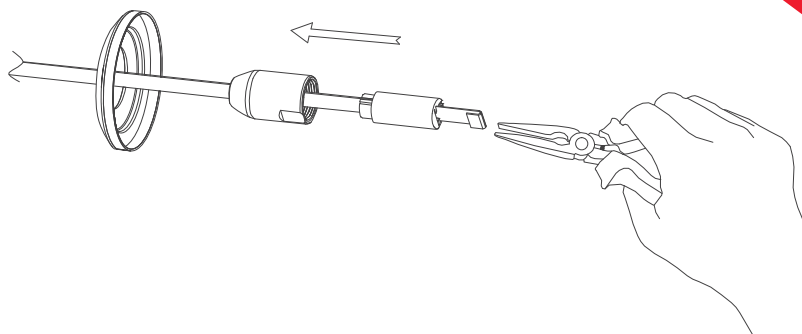
- Извлеките из упаковки кронштейны и разберите их так, как показано на рисунке



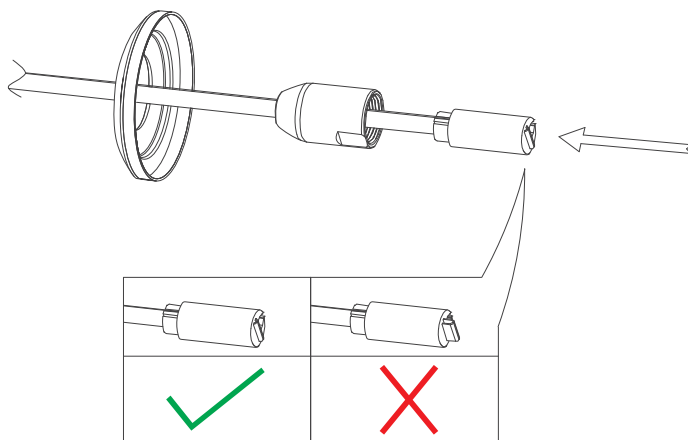
- Проденьте втулку крепления и остальные детали кронштейна А в стальную полосу, как показано на рисунке ниже



- Отогните конец стальной полосы при помощи плоскогубцев



- Зафиксируйте стальную полосу во втулке крепления кронштейна А

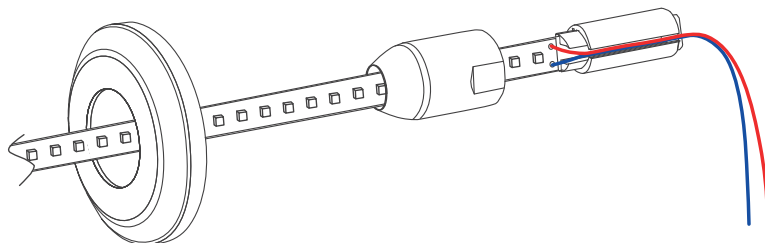


### 3.3. Монтаж светодиодной ленты

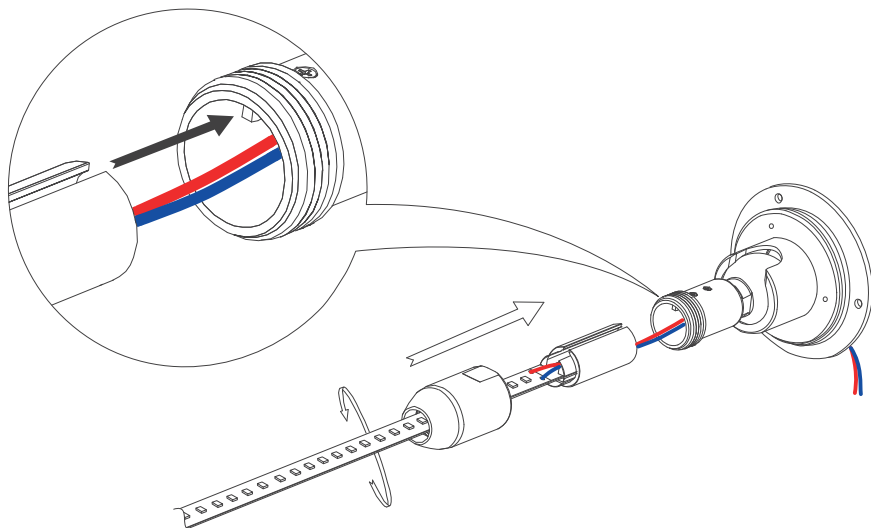
- Подготовьте отрезок светодиодной ленты необходимой длины. Длина отрезка не должна превышать расстояние между внешними гранями держателей стальной полосы кронштейнов А и Б. Резать ленту можно только в обозначенных местах, строго по линии между площадками для пайки.
- Для надежного приклеивания ленты рекомендуется обезжирить поверхность стальной полосы.

**⚠ ВНИМАНИЕ! Приклеивая ленту, не давите на светодиоды с большим усилием.**

- Приклеивание светодиодной ленты следует вести в направлении от кронштейна А к кронштейну Б. Снимите защитный слой с ленты и приклейте ее по центру стальной полосы.
- Пропустите кабель питания светодиодной ленты через втулку крепления кронштейна А



- Для обеспечения равномерного свечения отрезка светодиодной ленты без стабилизаторов тока (арт. 053582, 053583, 053578\*) возможно подключение питания ленты с обеих сторон. Пропустите кабель питания светодиодной ленты через втулку крепления кронштейна Б (аналогично кронштейну А).
- Протяните кабели светодиодной ленты через рычаг крепления и закладную.
- Соберите кронштейн так, как показано на рисунке

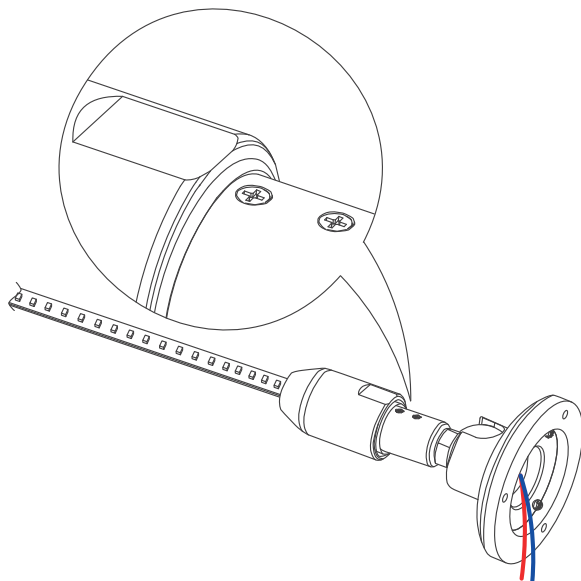


#### 3.4. Проверка работоспособности светильника

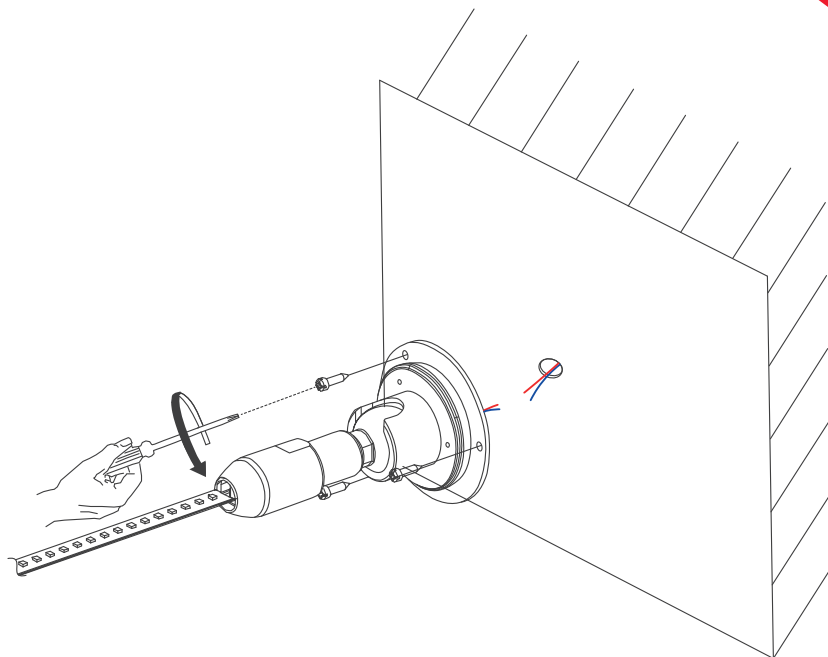
- Подключите кабель питания светодиодной ленты к выходному кабелю источника питания, строго соблюдая полярность.
- Включите питание.
- Убедитесь в работоспособности светильника.
- Отключите источник питания от сети после проверки.

#### 3.5. Завершение сборки светильника

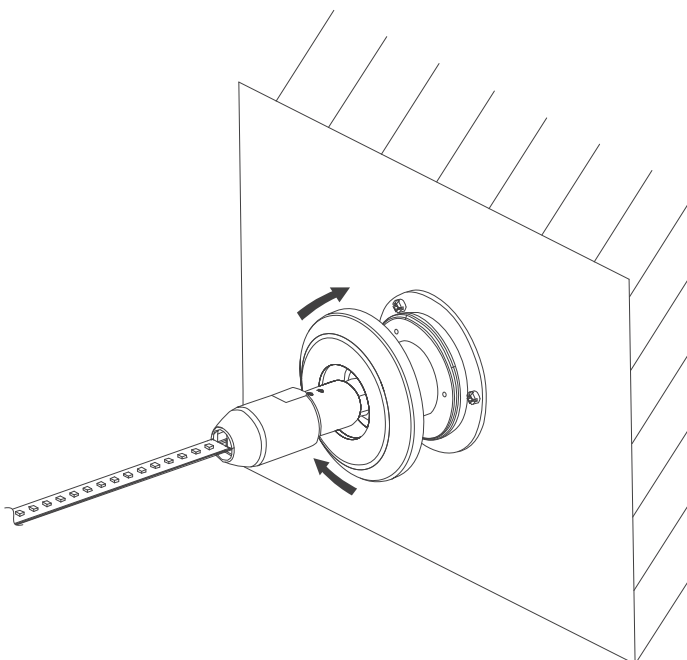
- Поверните кронштейн так, чтобы углубление было на одном уровне с винтами



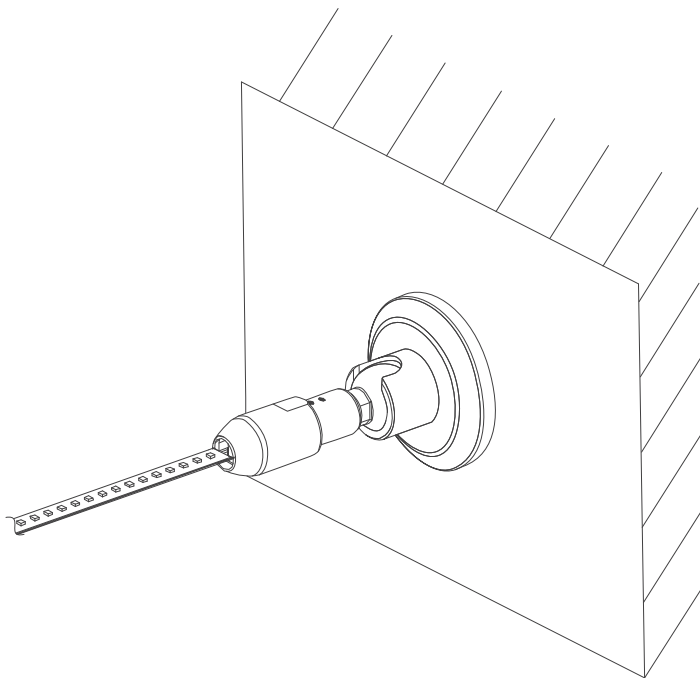
- Зафиксируйте кронштейн А на поверхности, используя 3 шурупа из комплекта и крестовую отвертку PH2



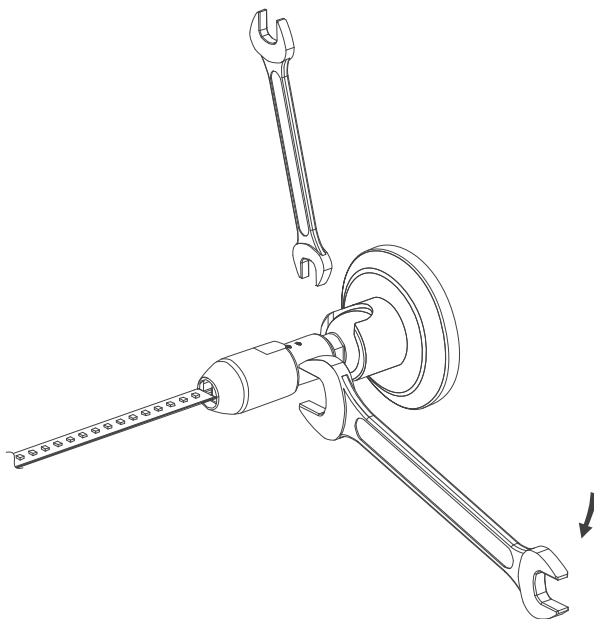
- Установите декоративную накладку кронштейна, как показано на рисунке



- Вид кронштейна в сборе



- Выровняйте стальную полосу с помощью гаечного ключа на 17 мм и 30 мм. Поверните соединения на обоих концах до нужного натяжения





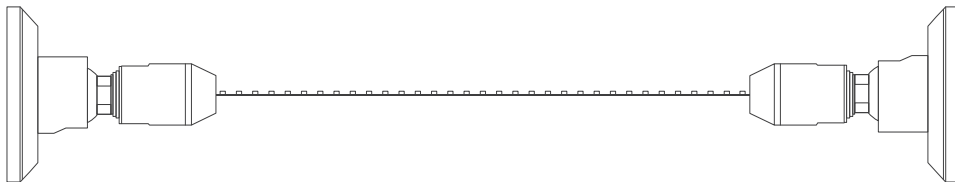
**⚠ ВНИМАНИЕ!** Рекомендации по выбору источника питания светодиодной ленты находятся в Инструкции к светодиодной ленте. Источник питания в комплект поставки не входит и приобретается отдельно.

3.6. Установка стальной полосы в кронштейн Б

- Повторите для кронштейна Б с другой стороны ту же последовательность действий, что и для кронштейна А, исключая подключение ленты и резку стальной полосы.

**⚠ ВНИМАНИЕ!** Не допускается установка более высокой силы натяжения во избежание разрыва стальной полосы или вырывания шурупов и падения светильника!

- Стальная полоса выпрямлена. Вид светильника в сборе



- Монтаж закончен.

## 4. ТРЕБОВАНИЯ К УСЛОВИЯМ ЭКСПЛУАТАЦИИ

- 4.1. Температура окружающей среды от -30 до +45 °С.
- 4.2. Отсутствие в воздухе паров и примесей агрессивных веществ (кислот, щелочей и пр.)
- 4.3. Защита от прямого воздействия осадков и солнечных лучей.
- 4.4. Не допускается эксплуатация светильника рядом с источниками тепла — блоками питания, лампами, другими светильниками и пр.
- 4.5. Недопустимо попадание воды или образование конденсата на светодиодной ленте со степенью пылевлагозащиты IP20.

## 5. ТРЕБОВАНИЯ БЕЗОПАСНОСТИ

- 5.1. Конструкция изделия удовлетворяет требованиям электро- и пожарной безопасности по ГОСТ 12.2.007.0-75.
- 5.2. Монтаж оборудования должен выполняться квалифицированным специалистом с соблюдением всех требований техники безопасности.
- 5.3. Внимательно изучите инструкцию по монтажу и установке и неукоснительно следуйте всем требованиям и рекомендациям.
- 5.4. Перед монтажом убедитесь, что все оборудование обесточено.
- 5.5. Если при включении изделие не заработало должным образом, и самостоятельно устранить неисправность не удалось, обесточьте изделие и свяжитесь с поставщиком.

## 6. ГАРАНТИЙНЫЕ ОБЯЗАТЕЛЬСТВА

- 6.1. Изготовитель гарантирует соответствие изделия требованиям действующей технической документации и обязательным требованиям государственных стандартов.
- 6.2. Гарантийный срок изделия — 36 месяцев со дня передачи потребителю, если иное не предусмотрено договором. Если день передачи установить невозможно, гарантийный срок исчисляется со дня изготовления изделия.
- 6.3. В случае выхода изделия из строя потребитель вправе предъявить требования в течение гарантийного срока при наличии товарного или кассового чека, а также отметки о продаже в паспорте изделия.
- 6.4. Требования предъявляются по месту приобретения изделия.
- 6.5. Гарантийные обязательства не распространяются на изделия, имеющие механические повреждения или признаки нарушения потребителем правил хранения, транспортирования и эксплуатации.
- 6.6. Производитель вправе вносить в конструкцию изделия изменения, не ухудшающие его качество и основные параметры.
- 6.7. Расходы на транспортировку вышедшего из строя изделия оплачиваются потребителем.

## 7. ТРАНСПОРТИРОВАНИЕ И ХРАНЕНИЕ

- 7.1. Размещение и крепление в транспортных средствах упакованных изделий должно обеспечивать их устойчивое положение, исключать возможность ударов друг о друга, а также о стенки транспортных средств.
- 7.2. После транспортировки при отрицательных температурах, перед включением, изделие должно быть выдержано в упаковке в нормальных условиях не менее 6 часов.
- 7.3. Изделия должны храниться в сухом помещении в заводской упаковке при температуре окружающей среды от 0 до +60 °С и влажности не более 70% при отсутствии в воздухе паров кислот, щелочей и других агрессивных примесей.

## 8. КОМПЛЕКТАЦИЯ

- 8.1. Кронштейн в сборе — 2 шт.
- 8.2. Стальная полоса 5 или 10 мм — 1 шт.
- 8.3. Светодиодная лента IC-A120 5 или 10 м — 1 шт.
- 8.4. Техническое описание, руководство по эксплуатации и паспорт — 1 шт.
- 8.5. Упаковка — 1 шт.

## 9. СВЕДЕНИЯ ОБ УТИЛИЗАЦИИ

- 9.1. По истечении срока службы (эксплуатации) изделие не представляет опасности для жизни, здоровья людей и окружающей среды.
- 9.2. Утилизация осуществляется в соответствии с требованиями действующего законодательства.

## 10. СВЕДЕНИЯ О РЕАЛИЗАЦИИ

- 10.1. Цена изделия договорная, определяется при заключении договора.
- 10.2. Предпродажной подготовки изделия не требуется.



## 11. ИНФОРМАЦИЯ О ПРОИСХОЖДЕНИИ ТОВАРА

11.1. Изготовлено в КНР.

11.2. Изготовитель/Manufacturer: «Санрайз Холдингз (ГК) Лтд» (Sunrise Holdings (HK) Ltd). Офис 901, 9 этаж, «Омега Плаза», 32, улица Дундас, Коулун, Гонконг, Китай. Unit 901, 9/F, Omega Plaza, 32 Dundas Street, Kowloon, Hong Kong, China

11.3. Импортер: ООО «Арлайт РУС», адрес: 101000, г. Москва, Уланский пер., д. 22, стр. 1, пом. I, этаж 5, офис 501.

11.4. Дату изготовления см. на корпусе устройства или упаковке.

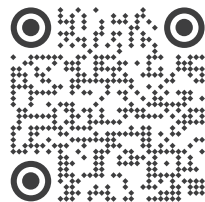
## 12. ОТМЕТКА О ПРОДАЖЕ

Модель: \_\_\_\_\_

Дата продажи: \_\_\_\_\_

Продавец: \_\_\_\_\_ М. П. \_\_\_\_\_

Потребитель: \_\_\_\_\_



Более подробная информация  
о светодиодной ленте представлена  
на сайте [arlight.ru](http://arlight.ru)

ТР ЕАЭС 037/2016

