

КОНТРОЛЛЕР SMART-K24-RGB

- Выход ШИМ
- RF, 2.4 ГГц
- DC 230 В
- 3 канала
- Push DIM







1. ОСНОВНЫЕ СВЕДЕНИЯ

- 1.1. 3-канальный радиоуправляемый контроллер с выходным напряжением DC 230 В.
- 1.2. Предназначен для работы с «гибким неоном» и светодиодными лентами с напряжением питания DC 230 В.
- 1.3. Совместим с пультами дистанционного управления и панелями серии SMART (RF, 2.4 ГГц), предназначенными для управления одноцветными (DIM), двухцветными (MIX) и мультицветными (RGB/RGBW) лентами.
- 1.4. Поддерживает до 10 пультов или панелей дистанционного управления.
- 1.5. Автоматическая ретрансляция сигнала от пульта ДУ или панели управления.
- 1.6. Автоматическая синхронизация работы нескольких контроллеров, находящихся в зоне действия радиосигнала.
- 1.7. При использовании в режиме RGB имеет 10 встроенных динамических эффектов, включая переключение или плавную смену цветов.
- 1.8. Функция PUSH DIM. Управление выключателем возвратного типа с нормально открытыми контактами.

2. ОСНОВНЫЕ ТЕХНИЧЕСКИЕ ХАРАКТЕРИСТИКИ

Входное напряжение	AC 110–240 В
Выходное напряжение	DC 110–240 В, ШИМ
Количество каналов управления	3 канала
Максимальный ток нагрузки на канал	1 А
Максимальная суммарная мощность нагрузки на канал	110–240 Вт
Частота ШИМ (PWM)	2 кГц
Степень пылевлагозащиты	IP20
Диапазон рабочих температур окружающей среды	-20... +45 °C
Габаритные размеры	175×45×27 мм

3. УСТАНОВКА И ПОДКЛЮЧЕНИЕ

-  **ВНИМАНИЕ!**
Данное изделие не имеет гальванической развязки 110–240 В! При работе на выходе блока присутствует высокое напряжение! При подключении нагрузки требуется обеспечить выполнение норм электробезопасности не ниже II класса.
-  **ВНИМАНИЕ!**
Производитель не несет ответственности за возможные последствия, связанные с некачественным подключением данного оборудования.
-  **ВНИМАНИЕ!**
При монтаже используйте кабель с двойной или усиленной изоляцией.
Слаботочные кабели управления (PUSH DIM/PUSH SWITCH) необходимо прокладывать отдельно от силовых линий с соблюдением регламентированных расстояний (не менее 50 см, при параллельной прокладке), чтобы исключить взаимное влияние и обеспечить корректную работу оборудования.
-  **ВНИМАНИЕ!**
Во избежание поражения электрическим током перед началом всех работ отключите электропитание.
Все работы должны проводиться только квалифицированным специалистом.

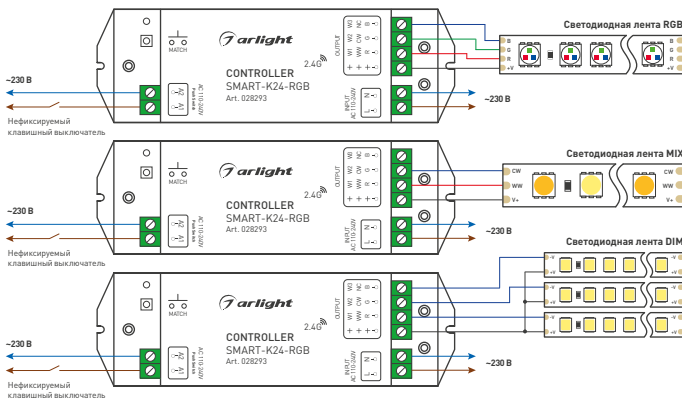


Рис. 1. Варианты подключения контроллера SMART-K24-RGB

- 3.1. Извлеките устройство из упаковки и убедитесь в отсутствии механических повреждений.
- 3.2. Подключите контроллер согласно одной из схем, как показано на рис. 1.
- 3.3. Убедитесь, что схема собрана правильно, везде соблюдена полярность подключения и провода нигде не замыкаются.
- 3.4. Включите питание системы.
- 3.5. Проверьте работоспособность оборудования.
- 3.6. Выполните привязку пульта ДУ или панели управления к контроллеру. Способ привязки зависит от используемых пультов или панелей (см. инструкции к пультам или панелям).
- 3.6.1. Кнопкой MATCH:
 - Привязка: коротко нажмите на кнопку MATCH на контроллере, затем быстро (за время, не превышающее 5 с) нажмите кнопку включения/выключения на пульте дистанционного управления или для многозонных пультов нажмите кнопку номера зоны.
 - Удаление: нажмите и удерживайте кнопку MATCH в течение 5 с. Светодиодная лента (светильник) мигнет 5 раз, что означает успешную операцию.
- 3.6.2. Последовательным включением-отключением питания:
 - Привязка: выключите питание, затем снова включите питание. Затем нажмите 3 раза кнопку включения/выключения на пульте дистанционного управления или для многозонных пультов нажмите кнопку номера зоны. Светодиодная лента (светильник) мигнет 3 раза, что означает успешную операцию.
 - Удаление: выключите питание, затем снова включите питание. Затем нажмите 5 раз кнопку включения/выключения на пульте дистанционного управления или для многозонных пультов нажмите кнопку номера зоны. Светодиодная лента (светильник) мигнет 3 раза, что означает успешную операцию.
- 3.7. Для настройки плавности включения/выключения света нажмите и удерживайте кнопку MATCH на контроллере в течение 5 с, затем коротко нажмите кнопку MATCH 3 раза. Теперь свет будет включаться/выключаться в течение 3 с. Индикатор контроллера при этом мигнет 3 раза.
- 3.8. Для восстановления устройства до заводских настроек нажмите и удерживайте кнопку MATCH на контроллере в течение 10 с. Время включения/выключения света сбрасывается до 0.5 с.
- 3.9. Все контроллеры автоматически ретранслируют сигнал от пульта ДУ или панели управления. Расстояние между устройствами на открытом пространстве может достигать 30 м.

Примечание. Металлические сооружения и другие экранирующие конструкции (стены, двери, перекрытия) ухудшают прохождение радиосигнала. На дальность передачи также оказывают влияние сильные источники посторонних радиосигналов и помех, такие как Wi-Fi-роутеры, микроволновые печи и другие излучающие устройства. В бытовых помещениях для надежного управления рекомендуется устанавливать устройства на расстоянии не более 10–15 м друг от друга. Перед окончательным монтажом рекомендуется проверить работу системы в предполагаемом месте установки.

- 3.10. При использовании многозонных пультов ДУ или панелей можно построить разветвленную систему управления.
- 3.11. Функция Push DIM:
 - Короткое нажатие: включение или выключение света.
 - Длительное нажатие (1–6 с): нажмите и удерживайте для плавного диммирования. При каждом повторном длительном нажатии направление диммирования меняется в противоположном направлении.
 - Память уровня яркости: свет возвращается к предыдущему уровню яркости при выключении и повторном включении даже при сбое питания.

№	Название	№	Название
1	RGB jump	6	RGB fade in and out
2	RGB smooth	7	Red fade in and out
3	6 color jump	8	Green fade in and out
4	6 color smooth	9	Blue fade in and out
5	Yellow cyan purple smooth	10	White fade in and out

Табл. 1. Список динамических режимов



Примечание. Максимальная длина линии управления не должна превышать 20 м. Провода управления должны располагаться на удалении от сетевых.
При параллельном подключении к кнопке (нефиксируемой клавише) Push DIM нескольких контроллеров их синхронная работа не гарантируется.

4. ОБЯЗАТЕЛЬНЫЕ ТРЕБОВАНИЯ И РЕКОМЕНДАЦИИ ПО ЭКСПЛУАТАЦИИ

- 4.1. Соблюдайте условия эксплуатации оборудования:
 - эксплуатация только внутри помещений;
 - температура окружающего воздуха от -20 до $+45$ °С;
 - относительная влажность воздуха не более 90% при $+20$ °С, без конденсации влаги;
 - отсутствие в воздухе паров и агрессивных примесей (кислот, щелочей и пр.).
- 4.2. Соблюдайте полярность при подключении оборудования.
- 4.3. Температура устройства во время работы не должна превышать $+85$ °С. При более высокой температуре используйте принудительную вентиляцию или уменьшите мощность подключаемой нагрузки.
- 4.4. Не размещайте контроллер в местах с повышенным уровнем радиопомех или сосредоточением большого количества металла.
- 4.5. При выборе места установки оборудования предусмотрите возможность его обслуживания. Не устанавливайте устройства в местах, доступ к которым будет впоследствии невозможен.
- 4.6. Не допускается установка вблизи нагревательных приборов или горячих поверхностей.
- 4.7. Не допускайте попадания воды или воздействия конденсата на устройство.
- 4.8. Перед включением системы убедитесь, что схема собрана правильно, соединения выполнены надежно, замыкания отсутствуют. Замыкание в проводах может привести к отказу оборудования.
- 4.9. Возможные неисправности и методы их устранения

Неисправность	Причина	Метод устранения
Светодиодная лента не светится	Нет контакта в соединениях	Проверьте все подключения
	Неправильная полярность подключения светодиодной ленты	Подключите светодиодную ленту, соблюдая полярность
	Отсутствует напряжение в сети	Проверьте наличие сетевого напряжения
Неравномерное свечение	Значительное падение напряжения на конце ленты при подключении с одной стороны	Подайте питание на второй конец ленты
	Недостаточное сечение соединительного провода	Рассчитайте требуемое сечение и замените провод
	Длина последовательно соединенной ленты более 5 м	Уменьшите длину последовательно соединенной ленты, соедините отрезки параллельно
Управление не выполняется или выполняется нестабильно	Нет контакта в соединениях	Проверьте все подключения
Управление пультом ДУ или панелью не выполняется	Пульт ДУ или панель управления не привязаны к устройству	Выполните привязку согласно инструкции
	Слишком большая дистанция между контроллером и пультом	Сократите дистанцию
	Наличие экранирующих перегородок (стен) на пути прохождения радиосигнала	Установите контроллер в месте уверенного приема радиосигнала
	Неустойчивый прием сигнала из-за наличия радиопомех	Устраните источник помех
	Разрядились элементы питания в пульте или панели управления	Замените элементы питания

5. ТРЕБОВАНИЯ БЕЗОПАСНОСТИ

- 5.1. Конструкция изделия удовлетворяет требованиям электро- и пожарной безопасности по ГОСТ 12.2.007.0-75.
- 5.2. Монтаж оборудования должен выполняться квалифицированным специалистом с соблюдением всех требований техники безопасности.
- 5.3. Внимательно изучите инструкции по монтажу и неукоснительно следуйте всем требованиям и рекомендациям.
- 5.4. Перед монтажом убедитесь, что все оборудование обесточено.
- 5.5. Если при включении изделие не заработало должным образом, воспользуйтесь таблицей возможных неисправностей. Если самостоятельно устранить неисправность не удалось, обесточьте изделие и свяжитесь с поставщиком.
- 5.6. Незамедлительно прекратите эксплуатацию оборудования и отключите его от сети при возникновении следующих ситуаций:
 - повреждение или нарушение изоляции соединительных кабелей или корпуса изделия;
 - погасание, мигание или ненормальное свечение подключенных источников света;
 - появление постороннего запаха, задымления или звука;
 - чрезмерное повышение температуры корпуса изделия.

6. ГАРАНТИЙНЫЕ ОБЯЗАТЕЛЬСТВА

- 6.1. Изготовитель гарантирует соответствие изделия требованиям действующей технической документации и обязательным требованиям государственных стандартов.
- 6.2. Гарантийный срок изделия — 60 месяцев с даты передачи потребителю, если иное не предусмотрено договором. Если дату передачи установить невозможно, гарантийный срок исчисляется с даты изготовления изделия.
- 6.3. В случае выхода изделия из строя потребитель вправе предъявить требования в течение гарантийного срока при наличии товарного или кассового чека, а также отметки о продаже в паспорте изделия.

- 6.4. Требования предъявляются по месту приобретения изделия.
- 6.5. Гарантийные обязательства не распространяются на изделия, имеющие механические повреждения или признаки нарушения потребителем правил хранения, транспортирования или эксплуатации.
- 6.6. Изготовитель вправе вносить в конструкцию изделия и встроенное программное обеспечение (прошивку) изменения, не ухудшающие качество изделия и его основные параметры.
- 6.7. Расходы на транспортировку вышедшего из строя изделия оплачиваются потребителем.

7. ТРАНСПОРТИРОВАНИЕ И ХРАНЕНИЕ

- 7.1. Размещение и крепление в транспортных средствах упакованных изделий должны обеспечивать их устойчивое положение, исключать возможность ударов друг о друга, а также о стенки транспортных средств.
- 7.2. После транспортировки при отрицательных температурах, перед включением, изделие должно быть выдержано в упаковке в нормальных условиях не менее 6 часов.
- 7.3. Изделия должны храниться в сухом помещении в заводской упаковке при температуре окружающей среды от 0 до +50 °С и влажности не более 70% при отсутствии в воздухе паров кислот, щелочей и других агрессивных примесей.

8. КОМПЛЕКТАЦИЯ

- 8.1. Контроллер — 1 шт.
- 8.2. Паспорт и краткая инструкция по эксплуатации — 1 шт.
- 8.3. Упаковка — 1 шт.

9. СВЕДЕНИЯ ОБ УТИЛИЗАЦИИ

- 9.1. По истечении срока службы (эксплуатации) изделие не представляет опасности для жизни, здоровья людей и окружающей среды.
- 9.2. Утилизация осуществляется в соответствии с требованиями действующего законодательства.

10. СВЕДЕНИЯ О РЕАЛИЗАЦИИ И СЕРТИФИКАЦИИ

- 10.1. Цена изделия договорная, определяется при заключении договора.
- 10.2. Предпродажной подготовки изделия не требуется.
- 10.3. Изделие сертифицировано согласно ТР ТС. Информация о сертификации нанесена на упаковку.

11. ИНФОРМАЦИЯ О ПРОИСХОЖДЕНИИ ТОВАРА

- 11.1. Изготовлено в КНР.
- 11.2. Изготовитель: Heilongjiang Arlight Trade Company Limited (Хэйлунцзян Арлайт Трейд Компани Лимитед).
China, Heilongjiang Province (DZ), Heihe City, Cooperation Zone, Small and Medium-sized Enterprise Service Centre,
Supporting Services Building, Room 308.
Офис 308, Здание службы поддержки, Центр обслуживания малого и среднего предпринимательства, зона сотрудничества Хэйхэ,
провинция Хэйлунцзян (ДЗ), Китай.
- 11.3. Импортер: ООО «Арлайт РУС», адрес: 101000, г Москва, Уланский пер., д. 22, стр. 1, пом. I, этаж 5, офис 501.
- 11.4. Дату изготовления см. на корпусе изделия (или на упаковке).

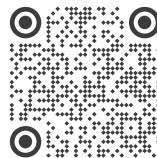
12. ОТМЕТКА О ПРОДАЖЕ

Модель: _____

Дата продажи: _____

Продавец: _____ М. П.

Потребитель: _____



Более подробная информация об изделии
представлена на сайте arlight.ru



ТР ТС 004/2011
ТР ТС 020/2011

Дополнение к артикулу в скобках, например, (1), (2), (B) означает наличие модификаций товара. Модификации отличаются незначительными улучшениями, не влияющими на основные свойства, параметры и внешний вид товара. Допускается прямая замена модификаций на основной артикулу или наоборот без каких-либо условий.

